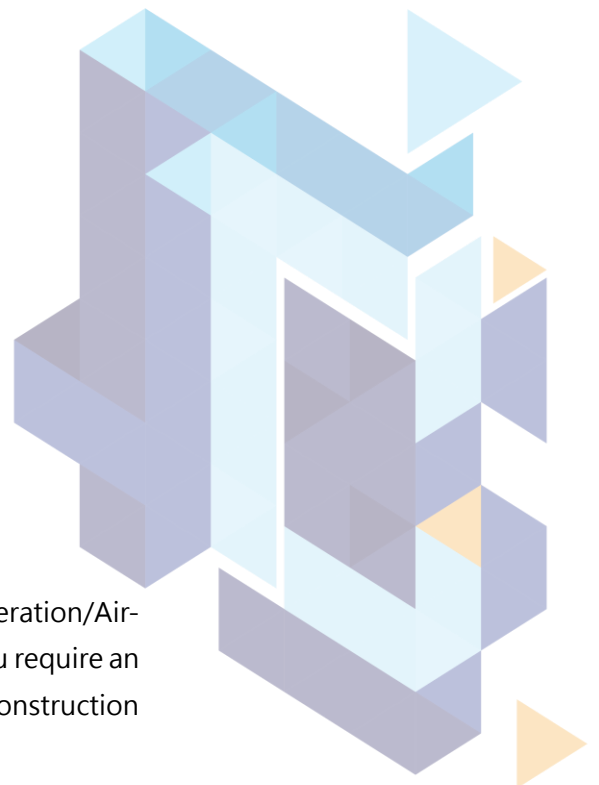


空調製冷設備技工（獨立系統） 中級工藝測試（中工） 實務測試模擬試題

（版本：IAU-PM-CN-03）

This document relates to intermediate trade test for Refrigeration/Air-conditioning/Ventilation Mechanic (Unitary System). Should you require an English version of this document, please contact Hong Kong Construction Industry Trade Testing Centre at 2100 9000.



免責聲明

未經建造業議會（議會）的書面許可，任何人士不得翻印或傳播本資料。儘管議會已盡合理努力以確保本資料所載列資料均屬準確，惟議會仍鼓勵讀者須在可能的情況下，向其專業顧問尋求適當獨立意見，並且讀者不應將本資料視作採取任何相關行動之專業意見的替代，亦不應依賴本資料作所述用途。議會不會就因不當使用此文件造成之損失負上任何責任。

本資料的所有內容均只作準備測試的參考用途，並不覆蓋全部測試內容，讀者應參閱相應的正式測試文件，尤其是這些文件內的條款細則及要求。

本資料內容如有任何改變、更新或刪除，議會不會另行通知。

議會保留對本資料的所有解釋權。

查詢

如對本資料有任何查詢，歡迎與香港建造業工藝測試中心聯絡：

地址：香港仔漁光道 95 號

電話：(852) 2100 9000

傳真：(852) 2100 9090

電郵：hkcittc@cic.hk

網址：www.cic.hk

空調製冷設備技工 (獨立系統) 中級工藝測試 (中工)

實務測試模擬試題

職 稱：空調製冷設備技工 (獨立系統)

技能等級：半熟練技工

測試要求及時限：

程序及要求	時間
<p>1. 施工前的動態風險評估危害識別</p> <p>施工前就現場環境、設備工具、物料及安全裝備等進行有效動態風險評估危害識別，識別潛在危害，並能針對有關潛在危害作出應對措施，以確保排除潛在危害及 / 或降低風險後，才開始施工。</p>	5 分鐘
<p>2. 施工前的準備工作、對工地的保護措施</p> <p>檢視由場地負責人 / 上一個工序的施工者 (即「上家」) 交付之施工場地，並因應現場環境及工件等狀況，於施工前作出妥善保護而且對自己將要施行工作作出適當的準備，確保「一行保護一行」得以執行。</p>	5 分鐘
<p>3. 施工</p> <p>按施工題目、施工概要及圖則等要求進行施工，並完成指定項目。</p> <p>施工題目</p> <p>(一) 冷媒喉管製作</p> <ol style="list-style-type: none"> 1. 依照施工圖 (一) (頁 6) 製作喉管組合，完成後通知監考員檢查及填寫檢漏紀錄表 (頁 7)。 2. 經監考員檢定後，把手閥及直咀連於喇叭咀上收緊，並使用 1,380 kPa (200 psi) 氮氣檢漏。 (注意：冷媒喉管尺寸誤差要求為少於 ±5mm) <p>(二) 安裝分體式冷氣機及機架</p> <ol style="list-style-type: none"> 1. 依照施工圖 (二) (頁 8) 安裝室外機機架及依照尺寸穩固室外機。 2. 室內機在安裝時要調校平水，並依照施工圖 (二) (頁 8) 的尺寸安裝及固定室內機。 	3 小時 15 分鐘

空調製冷設備技工（獨立系統）中級工藝測試（中工） 實務測試模擬試題（續）

職 稱：空調製冷設備技工（獨立系統）

技能等級：半熟練技工

測試要求及時限（續）：

程序及要求（續）	時間
<p>施工題目（續）</p> <p>(三) 安裝爆炸（平爆）螺絲</p> <p>1. 按照施工圖（三）（頁9）的要求，自行選擇適當的工具，及按指示在混凝土塊上安裝一塊角鐵，並將螺絲拉緊至 20 Nm。</p>	見上頁
<p>4. 完工後的整理工作、交付的準備工作</p> <p>完工後清潔及整理場地、設備工具和物料，並檢視工件的質素及考慮對下一個工序的施工者（即「下家」）的影響。妥善執整工件，以準備把場地及工件交付予收貨人，確保「一行保護一行」得以執行。</p>	5 分鐘

空調製冷設備技工（獨立系統）中級工藝測試（中工） 實務測試模擬試題（續）

注意事項：

- （一） 施工前，考生須參閱試題中的「應考須知」及遵守各項的測試規則及要求。
- （二） 實務測試評核分為「技術評核」及「動態風險評估危害識別及安全施工評核」兩個部分，考生須同時符合兩個部分的達標條件方可取得實務測試合格。

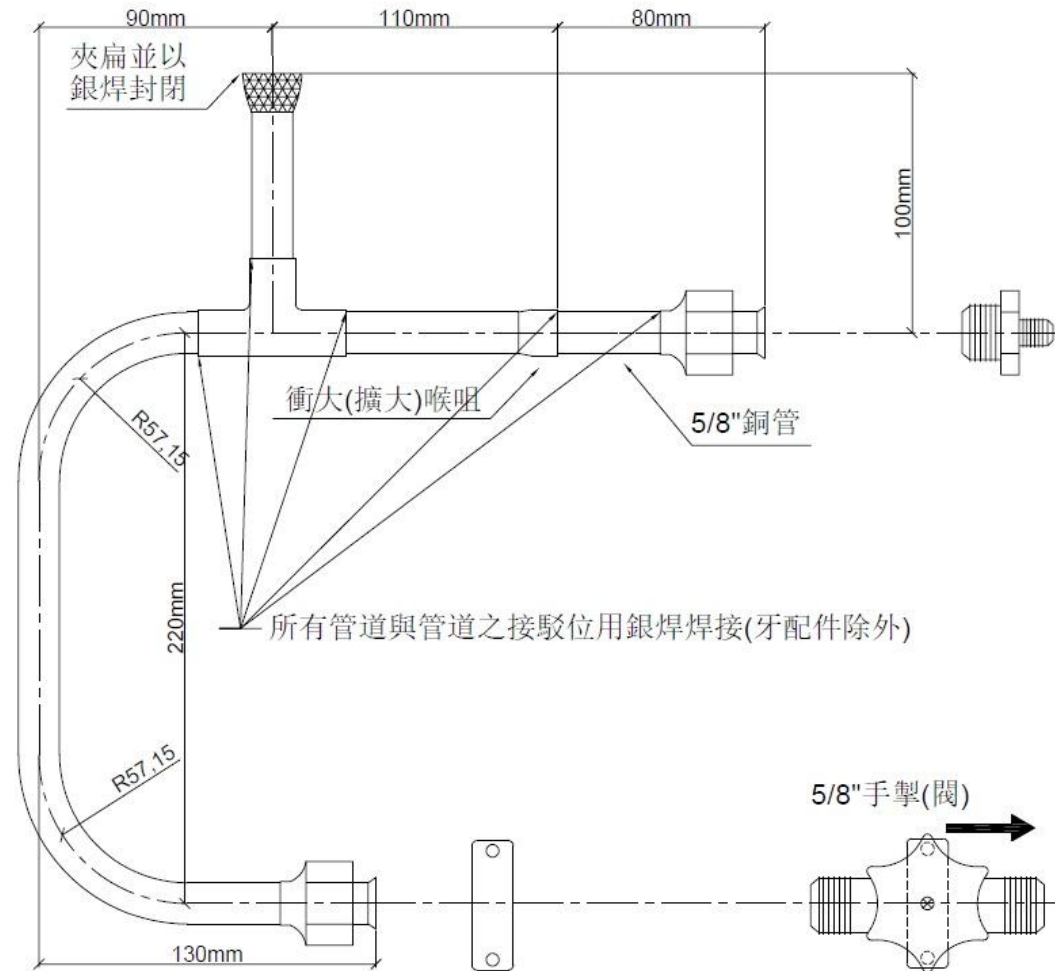
「技術評核」的達標條件	「動態風險評估危害識別及安全施工評核」的達標條件
滿分為 100 分，60 分或以上為合格；及沒有觸犯技術評核中的關鍵條件要求。	滿分為 100 分，60 分或以上為合格；及沒有觸犯動態風險評估危害識別及安全施工評核中的關鍵條件要求。

有關詳細評分範圍及分數比重，請參閱《空調製冷設備技工（獨立系統）中級工藝測試（中工）主要評分範圍》。

注意事項

本資料的所有內容均只作準備測試的參考用途，並不覆蓋全部測試內容，讀者或考生應參閱相應的正式測試文件。測試內容設有不同版本，內容包括但不限於工具、物料、設備、圖則、施工細節或程序及不同的模擬工地環境等的變更，考生於進行測試時應以正式的測試文件為準。本資料內容如有任何改變、更新或刪除，議會不會另行通知。

空調製冷設備技工 (獨立系統) 中級工藝測試施工圖 (一)



此圖不按比例繪畫
尺寸以毫米為單位

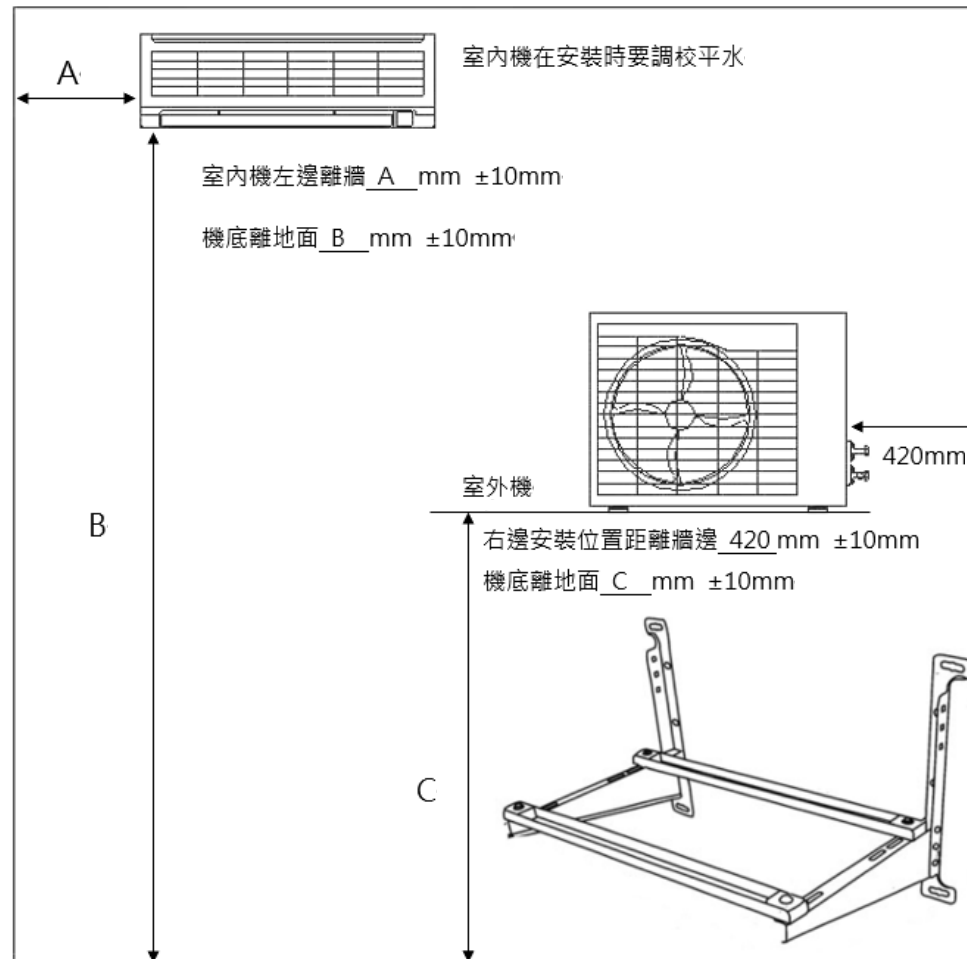
喉管組合圖

空調製冷設備技工（獨立系統）中級工藝測試施工圖（一）（續）

<u>檢漏次數</u>	<u>檢漏開始時間</u>	<u>檢漏結果</u>	<u>檢漏成功時間</u>	<u>考生簽署</u>	<u>監考員簽署</u>
第一次		成功 / 未成功			
第二次		成功 / 未成功			
第三次		成功 / 未成功			

檢漏記錄表

空調製冷設備技工（獨立系統）中級工藝測試施工圖（二）

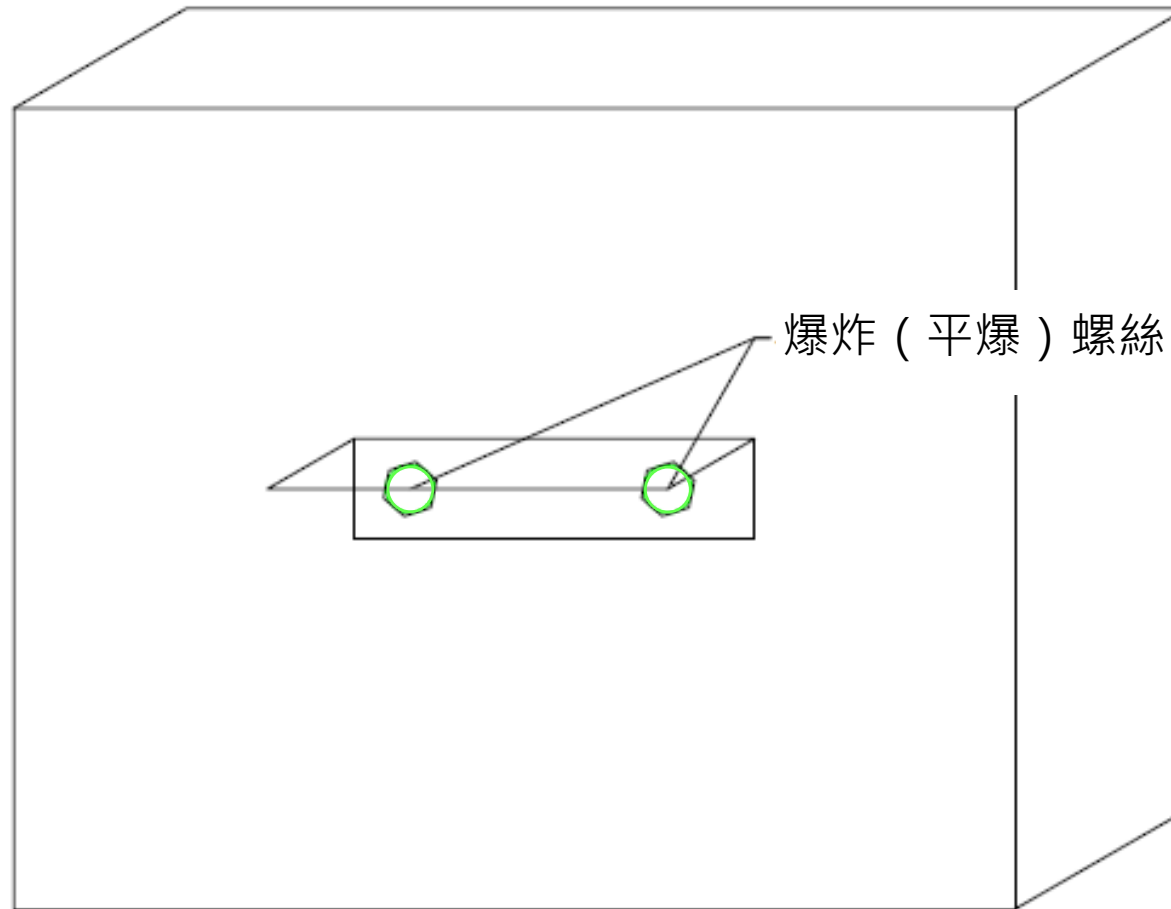


此圖不按比例繪畫

尺寸以毫米為單位

分體式冷氣機安裝圖

空調製冷設備技工（獨立系統）中級工藝測試施工圖（三）



此圖不按比例繪畫

尺寸以毫米為單位

爆炸（平爆）螺絲安裝圖

應考須知

1. 考生必須小心閱讀試卷內容，如有疑問，請即向監考員提出；
2. 各項實務測試評分根據如下：
 - 一、理解圖則及施工章程
 - 二、施工前的準備工作及對工地的保護措施（一行保護一行）
 - 三、施工程序、準確度及品質
 - 四、材料的應用及處理
 - 五、正確使用工具及設備
 - 六、完工後的整理工作及交付前對工件的檢視及執整（一行保護一行）
 - 七、動態風險評估危害識別及安全施工
3. 考生在測試開始前，須詳閱與試題相連的圖則 / 大樣 / 章程；
4. 考生須按圖則及章程要求，進行施工；
5. 考生須攜帶並穿着合適安全鞋及符合指定要求之合適工作服，其他安全配備由試場供給。考生須遵守所有安全措施，以確保安全；
6. 試場供給測試時所需的材料及工具，考生須自行檢查其數量及品質；並按測試要求適當地調配應用材料；完成測試後必須悉數交還領用工具，如有問題，請向監考員提出；
7. 在試場中考生需自行搬運工具和材料及做妥附帶的工作；
8. 考生在測試限時過後必須停止施工；
9. 考生在測試完畢後，應將試卷交回監考員，試卷不能帶出試場；
10. 在測試過程中，監考員將會定時拍攝存案；
11. 測試範圍內考生不准使用相機或手提電話進行任何拍攝。
12. 測試範圍內考生不准使用手提電話通話，緊急情況除外。
13. 考生切勿以任何形式賄賂監考員，以免觸犯法律；若有此情況，本中心將向廉政公署舉報。
14. 監考員可以按測試 / 課程當日實際情況決定即時終止或延遲是次測試 / 課程，例子包括但不限於：(a)測試場地 / 課室及 / 或相關機械 / 工具因特殊情況而需即時停止運作；(b)考生 / 學員及 / 或相關測試 / 課程人員身體不適或受傷；及(c)惡劣天氣（戶外測試 / 課程適用）。建造業測試中心會為相關考生 / 學員免費另訂測試 / 課程日期。惟建造業測試中心不會對有關更改負任何賠償責任。

**考生若未能做妥安全措施、施工時出現危險情況或嚴重缺失，
均會導致整項實務測試評為不合格。**