



CONSTRUCTION  
INDUSTRY COUNCIL  
建造業議會

# سٹرکچرل سٹیل ایریکٹر انٹرمیڈیٹ ٹریڈ ٹیسٹ موک پریکٹیکل ٹیسٹ پیپر

此文件關於結構鋼架中工工藝測試考題。如有需要索取此文件的中文版本，請致電 2100 9000 與香港建造業工藝測試中心聯絡。

This document related to mock test paper of intermediate trade test for Structural Steel Erector. Should you require an English version of this document, please contact Hong Kong Construction Industry Trade Testing Centre at 2100 9000.

## اظہار لا تعلقی

سی آئی سی کی لکھی ہوئی اجازت کے بغیر اس مواد کے کسی بھی حصے کو دوبارہ چھاپہ، تیار یا منتقل کسی بھی طرح سے یا کسی بھی مقصد کے لئے نہیں کیا جا سکتا۔ جبکہ اس مواد میں شامل معلومات کی درستگی کو یقینی بنانے کے لئے مناسب کوششیں کی گئی ہیں، اس کے باوجود سی آئی سی ہمیشہ قارئین کو جتنا ممکن ہو اپنے پیشہ ور مشیروں سے آزادانہ مشورہ طلب کرنے کی حوصلہ افزائی کرے گا اور قارئین کسی متعلقہ اقدامات کے لئے ایسے پیشہ ور مشورے کے لئے اس مواد کو بطور متبادل نہ سمجھیں اور نہ ہی اس پر انحصار کریں۔

## معلومات

اس مواد کے بارے میں انکوائری ہانگ کانگ کنسٹرکشن انڈسٹری ٹریڈ ٹیسٹ سینٹر میں کی جا سکتی ہے۔

95, Yue Kwong Road      95, یو کونگ روڈ  
Aberdeen      آبرڈین  
Hong Kong      ہانگ کانگ

ٹیلی فون: (852) 2100 9000  
فیکس: (852) 2100 9090  
ای میل: enquiry@cic.hk  
ویب سائٹ: [www.cic.hk](http://www.cic.hk)

© 2020 کنسٹرکشن انڈسٹری کونسل.

## انٹرمیڈیٹ ٹریڈ ٹیسٹ

پوسٹ : اسٹیل کے ڈھانچے کا ناصب

گریڈ : نیم ہنر مند کاریگر

امتحان کا عنوان : نقشہ کے مطابق نامزد شدہ مقام پر مندرجہ ذیل سرگرمیوں کو مکمل کریں:

(1) اوزاروسامان کی جانکاری، دستی اوزار کا استعمال اور کرین کے کاریگر سے درستی سے رابطہ کرنا:

i - اوزار کے سوال کے مطابق صنعت میں جو بنیادی طور پر اوزاروسامان استعمال ہوتے ہیں، کا درست انتخاب کیجئے۔

ii - ہاتھ کے اشاروں سے متعلق سوال کے مطابق کرین کے کاریگر سے بات کرنے کے لئے ہاتھ کے اشاروں کا صحیح سے استعمال کریں۔

iii - دھات سے بنی سطح کے کناروں کو ملائم کرنے کے لئے بجلی سے چلنے والے دستی پسپہارے کا استعمال کیجئے اور ارد گرد ویلڈنگ کے نتیجے میں آنے والے میل کچیل کو صاف کریں۔

(2) I-beam کو اٹھانا

i - درست طریقے سے گوپھن اور ہاتھ سے زنجیر کو نصب کیجئے؛

ii - دستی اوزار کا استعمال کیجئے اور درست طریقے سے شہتیر کو اٹھائیں؛

iii - ہاتھ سے زنجیر کو نصب اور قفل کر دیجئے۔

(3) کام کے چبوترے پر حفاظتی نیٹ کو نصب کیجئے اور دھات سے بنے چوکھٹے کے حصوں پر بولٹ کو کسین/نصب کیجئے۔

i - اسٹیل کے چبوترے پر افقی شہتیر کے جوڑ کے بولٹ کو کسین کے لئے بولٹ گانٹھ کے عمل کا استعمال کیجئے۔

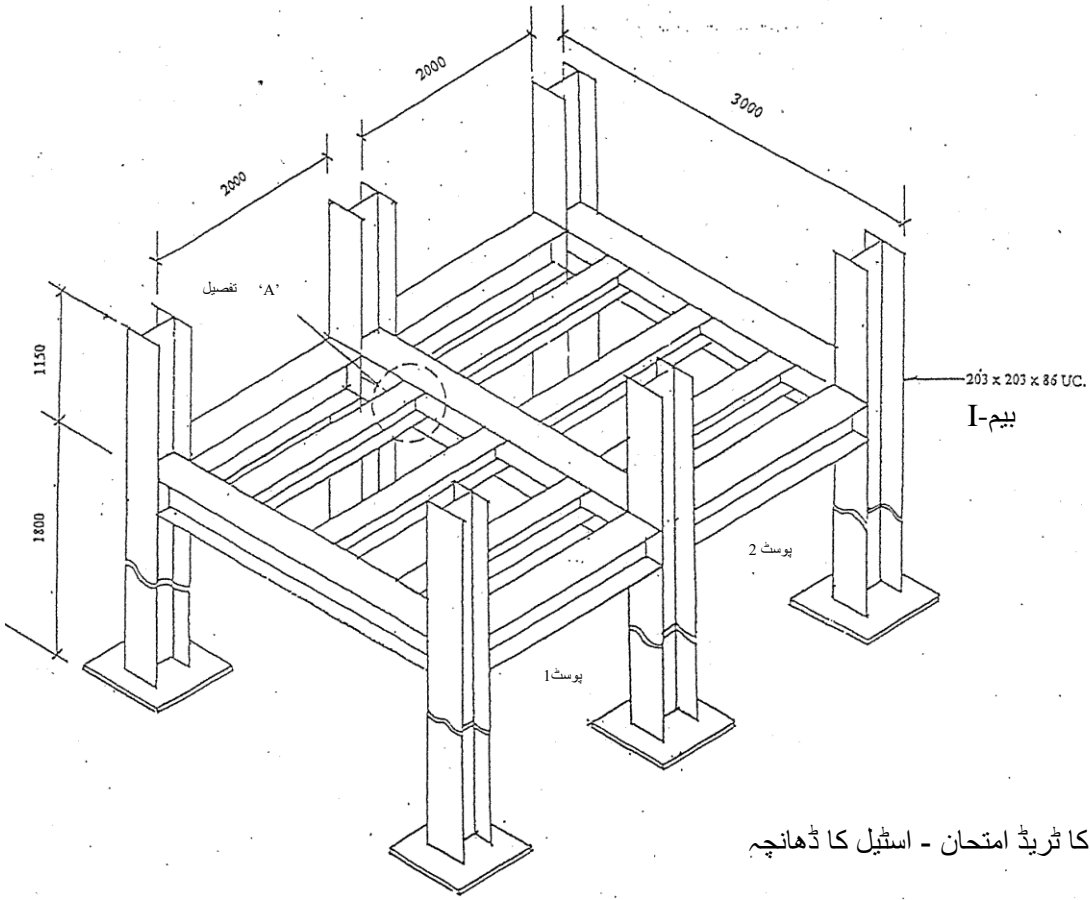
وقت : 3 گھنٹے

نوٹس : (1) امیدوار کو چاہئے کہ کام کی شروعات سے پہلے منسلک "نوٹ برائے امیدواران" کو پڑھے۔

(2) امتحان کے دوران اگر کوئی امیدوار حفاظتی احتیاطی تدابیر نہیں لیتا تو اس کو ناکام قرار دیا جائے گا۔

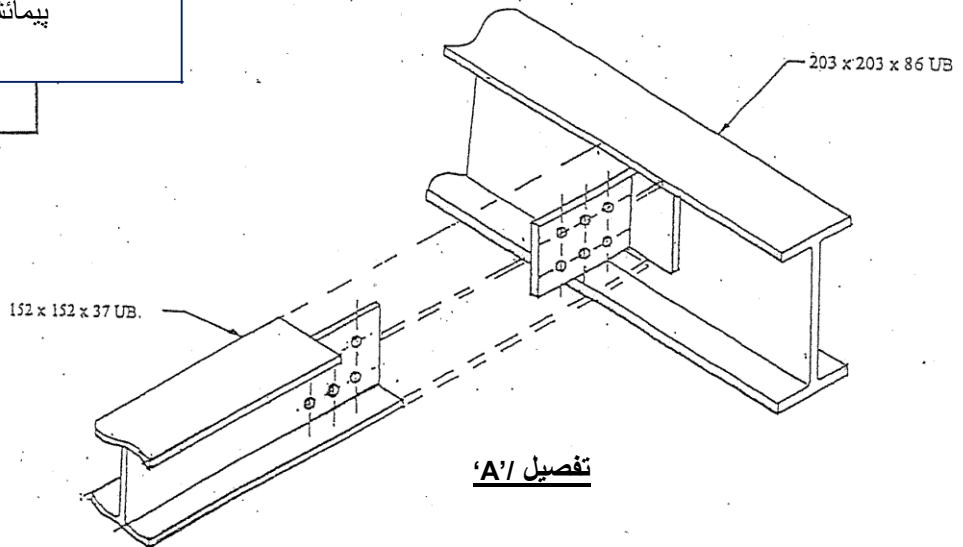
(3) یہ امتحان 3 صفحات پر مشتمل ہے۔ کل نمبر 100 ہیں اور کامیاب ہونے کے لئے 60 یا زائد نمبر درکار ہیں۔

## درمیانی درجے کا ٹریڈ امتحان



درمیانی درجے کا ٹریڈ امتحان - اسٹیل کا ڈھانچہ

نقشہ تناسب میں نہیں  
پیمائش ملی میٹر میں ہے



## نوٹس برائے امیدوار:

1. امیدواروں کو امتحانی پرچے بغور پڑھنے چاہئیں اور کسی سوال کی صورت میں ممتحن سے رابطہ کرنا چاہیے۔
2. امیدواروں کو امتحان شروع ہونے سے قبل امتحانی پرچے سے منسلک خاکوں اور تخصیصات، اگر کوئی ہوں، کا مطالعہ کرنا چاہیے۔
3. امیدواروں کو فراہم کردہ امتحانی پرچوں، عملی خاکوں اور تخصیصات کے مطابق امتحان دینا چاہیے۔
4. امیدواروں کو اپنے ذاتی حفاظتی جوتے لانے ہوں گے، دیگر حفاظتی سازوسامان پیشہ ورانہ مہارت کے امتحانی مرکز کی جانب سے فراہم کیے جائیں گے۔ امیدواروں کو با حفاظت کام کی انجام دہی کے لیے تمام ضروری حفاظتی تدابیر لازماً اختیار کرنا ہوں گی۔
5. امتحان کے لیے درکار تمام آلات اور سازوسامان پیشہ ورانہ مہارت کے امتحانی مرکز کی جانب سے فراہم کیے جائیں گے، امیدواروں کو ان کی موزونیت اور معیار کی جانچ کر لینی چاہیے۔ امیدواروں کو آلات اور سازوسامان مجوزہ پیشہ ورانہ طریقہ کار کے مطابق درست طور پر استعمال کرنا ہوں گے۔ امتحان کے بعد تمام آلات کو لازماً پیشہ ورانہ مہارت کے امتحانی مرکز کو واپس کرنا ہوگا۔ کسی بھی مسئلے کی صورت میں امیدوار ممتحن سے پوچھ سکتے ہیں۔
6. امیدواروں کو امتحان میں استعمال کرنے اور متعلقہ افعال انجام دینے کے لیے آلات اور سازوسامان کو برتنا اور اٹھا کر لانا لے جانا ہوگا۔
7. ممتحن، امتحان کے دوران وقفے وقفے سے بطور ریکارڈ تصاویر لے گا۔
8. امیدواروں کو کیمرے یا موبائل فون کے ساتھ کوئی تصویر یا ویڈیو لینے کی اجازت نہیں ہے۔
9. ہنگامی صورتحال کے علاوہ، امتحان کے دوران امیدواروں کو اپنے موبائل فون کا استعمال کرنے کی اجازت نہیں ہے۔
10. اسکور دیے جانے کا عمل درج ذیل معیارات پر مبنی ہوگا:

- (a) خاکے اور تخصیص کو سمجھنا
- (b) امتحان شروع کرنے سے قبل کاموں کی تیاری
- (c) کام کی انجام دہی کے طریق کار
- (d) کاموں کی درستگی اور معیار
- (e) کاموں میں پیش رفت
- (f) سازوسامان کو درست انداز میں برتنا اور استعمال کرنا
- (g) آلات اور سازوسامان کا درست استعمال
- (h) حفاظتی تدابیر
- (i) دیگر پیشہ ورانہ مہارتوں کو پیش نظر رکھنا
- (j) امتحان مکمل ہونے کے بعد جگہ کی صفائی

11. مقررہ وقت ختم ہونے پر تمام امیدواروں کو لازماً کام روک دینا ہوگا۔
12. امتحان کے بعد امیدواروں کو امتحانی پرچہ ممتحن کے حوالے کرنا ہوگا۔
13. ممتحن کو رشوت کی پیشکش کرنا قانونی جرم ہے اور ایسی صورت میں پیشہ ورانہ مہارت کا امتحانی مرکز ICAC کو مطلع کرے گا۔

اگر امیدوار حفاظتی تدابیر اختیار کرنے میں ناکام رہا اور / یا خطرناک صورتحال میں کام کیا، تو اسے فیل قرار دے دیا جائے گا۔