

# 鋪瓦工

## 技能測試 ( 大工 )

### 實務測試模擬試題

( 版本 : TTL-PM-CN-02 )



This document relates to trade test for Tiler. Should you require an English version of this document, please contact Hong Kong Construction Industry Trade Testing Centre at 2100 9000.

## 免責聲明

未經建造業議會 ( 議會 ) 的書面許可，任何人士不得翻印或傳播本資料。儘管議會已盡合理努力以確保本資料所載列資料均屬準確，惟議會仍鼓勵讀者須在可能的情況下，向其專業顧問尋求適當獨立意見，並且讀者不應將本資料視作採取任何相關行動之專業意見的替代，亦不應依賴本資料作所述用途。議會不會就因不當使用此文件造成之損失負上任何責任。

本資料的所有內容均只作準備測試的參考用途，並不覆蓋全部測試內容，讀者應參閱相應的正式測試文件，尤其是這些文件內的條款細則及要求。

本資料內容如有任何改變、更新或刪除，議會不會另行通知。

議會保留對本資料的所有解釋權。

## 查詢

如對本資料有任何查詢，歡迎與香港建造業工藝測試中心聯絡：

地址：香港仔漁光道 95 號

電話：(852) 2100 9000

傳真：(852) 2100 9090

電郵：hkcittc@cic.hk

網址：www.cic.hk

## 鋪瓦工技能測試 (大工) 實務測試模擬試題

**職 稱：**鋪瓦工

**技能等級：**熟練技工

**測試要求及時限：**

程序及要求	時間
<p><b>1. 施工前的風險評估</b></p> <p>施工前就現場環境、設備工具、物料及安全裝備等進行風險評估，識別潛在危害，並能針對有關潛在危害作出應對措施，以確保排除潛在危害及 / 或降低風險後，才開始施工。</p>	5 分鐘
<p><b>2. 施工前的準備工作、對工地的保護措施</b></p> <p>檢視由場地負責人 / 上一個工序的施工者 (即「上家」) 交付之施工場地，並因應現場環境及工件等狀況，於施工前作出妥善保護而且對自己將要施行工作作出適當的準備，確保「一行保護一行」得以執行。</p>	10 分鐘
<p><b>3. 施工</b></p> <p>按施工題目、施工概要及圖則等要求進行施工，並完成指定項目。</p> <p><b>施工題目</b></p> <p>(一) 在牆柱面使用水泥漿鋪砌 100 毫米 x 200 毫米瓷質瓦片。工作包括使用電動手提鏢機推鏢瓦片成斜角，及自行選用 3 毫米厚膠片或星角 (十字分隔膠) 進行闊罅鋪瓦程序</p> <p>(二) 在牆壁上段使用水泥漿鋪砌玻璃紙皮石，工作包括使用白水泥漿掃口</p> <p>(三) 在牆壁下段使用磁磚膠鋪砌 300 毫米 x 300 毫米或其他指定尺寸的釉面瓦，工作包括開鏢燈箱圓吼及使用白水泥漿掃口</p> <p>(四) 在地台面鋪砌級咀連 300 毫米 x 300 毫米或其他指定尺寸的地台磚，工作包括開鏢圓地台去水位</p>	6 小時
<p><b>4. 完工後的整理工作、交付的準備工作</b></p> <p>完工後清潔及整理場地、設備工具和物料，並檢視工件的質素及考慮對下一個工序的施工者 (即「下家」) 的影響。妥善執整工件，以準備把場地及工件交付予收貨人，確保「一行保護一行」得以執行。</p>	15 分鐘

## 注意事項：

- (一) 施工前，考生須參閱試題中的「應考須知」及遵守各項的測試規則及要求。
- (二) 實務測試評核分為「技術評核」及「風險評估及安全施工評核」兩個部分，考生須同時符合兩個部分的達標條件方可取得實務測試合格。

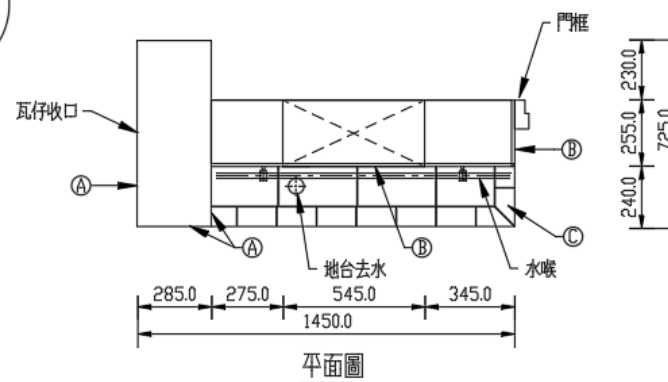
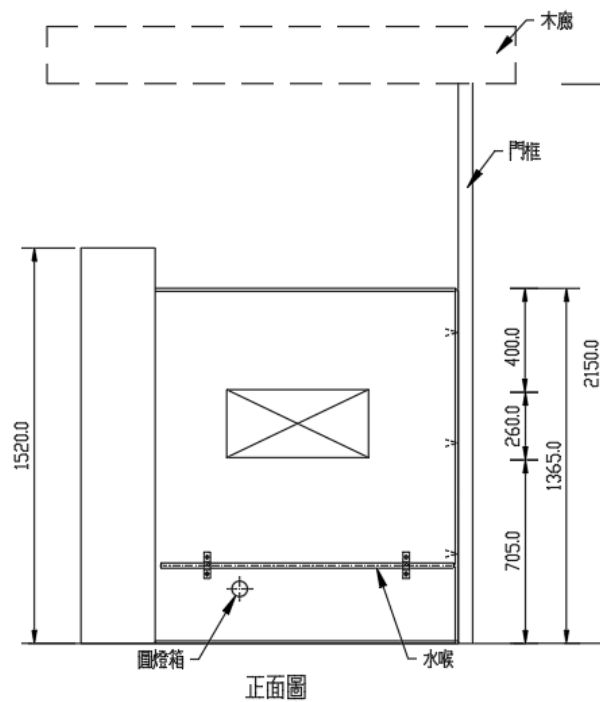
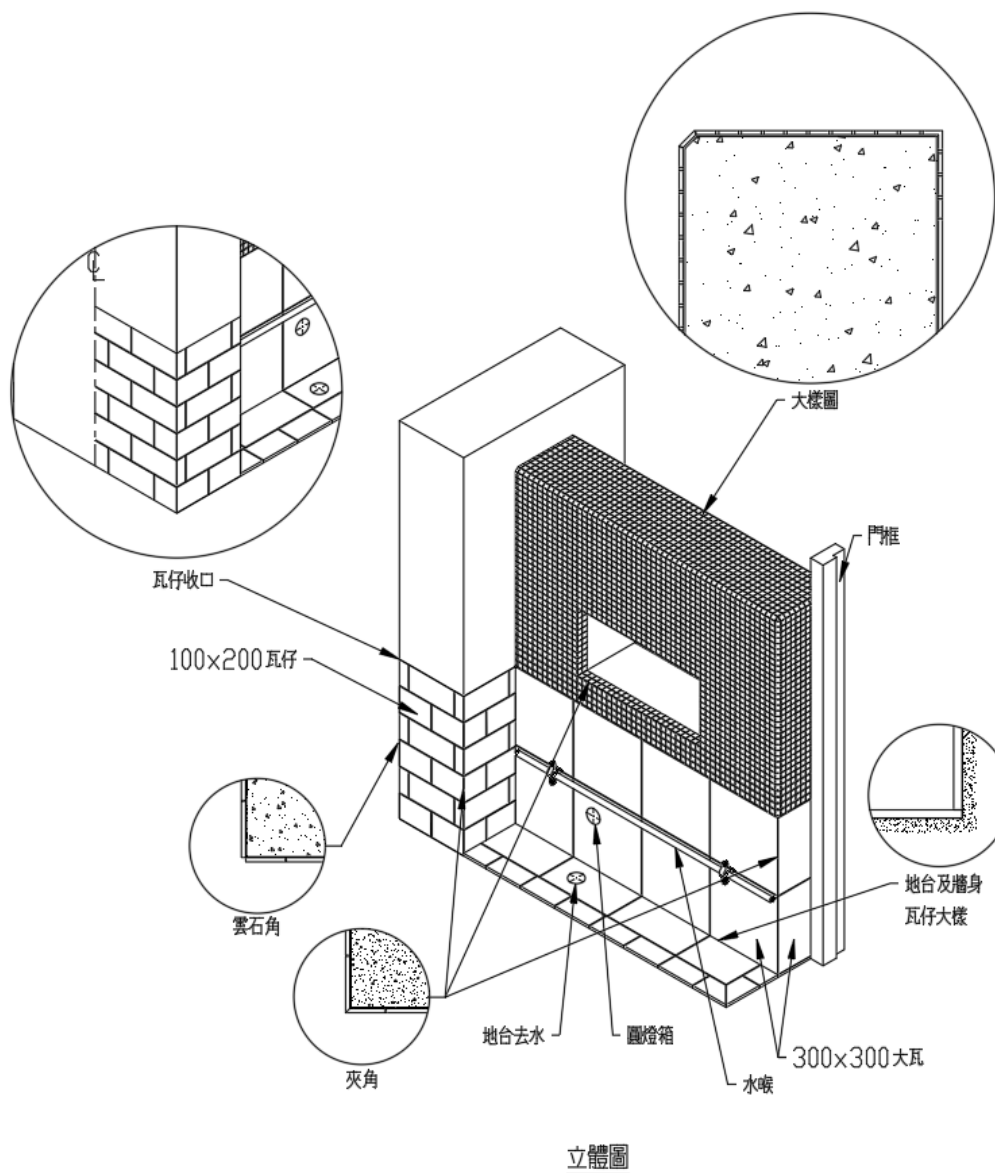
「技術評核」的達標條件	「風險評估及安全施工評核」的達標條件
滿分為 100 分，60 分或以上為合格；及沒有觸犯技術評核中的關鍵條件要求。	滿分為 100 分，60 分或以上為合格；及沒有觸犯風險評估及安全施工評核中的關鍵條件要求。

有關詳細評分範圍及分數比重，請參閱《鋪瓦工技能測試 (大工) 主要評分範圍》。

### 注意事項

本資料的所有內容均只作準備測試的參考用途，並不覆蓋全部測試內容，讀者或考生應參閱相應的正式測試文件。測試內容設有不同版本，內容包括但不限於工具、物料、設備、圖則、施工細節或程序及不同的模擬工地環境等的變更，考生於進行測試時應以正式的測試文件為準。本資料內容如有任何改變、更新或刪除，議會不會另行通知。

### 鋪瓦工技能測試施工圖



註譯：

1. 所有尺寸以毫米(mm)為單位,
2. 此圖不按比例,
3. 此施工圖只表示構件大小,實際位置按測試崗位而定

圖例：

- Ⓐ 100×100 瓦仔
- Ⓑ 300×300 大瓦及紙皮石
- Ⓒ 鋪級咀連300×300 大瓦地台磚

## 應考須知

1. 考生必須小心閱讀試卷內容，如有疑問，請即向監考員提出；
2. 各項實務測試評分根據如下：
  - 一、理解圖則及施工章程
  - 二、施工前的準備工作及對工地的保護措施
  - 三、施工程序、準確度及品質
  - 四、材料的應用及處理
  - 五、正確使用工具及設備
  - 六、完工後的整理工作及交付前對工件的檢視及執整
  - 七、風險評估及安全施工
3. 考生在測試開始前，須詳閱與試題相連的圖則 / 大樣 / 章程；
4. 考生須按圖則及章程要求，進行施工；
5. 考生須攜帶並穿着合適安全鞋及符合指定要求之合適工作服，其他安全配備由試場供給。考生須遵守所有安全措施，以確保安全；
6. 試場供給測試時所需的材料及工具，考生須自行檢查其數量及品質；並按測試要求適當地調配應用材料；完成測試後必須悉數交還領用工具，如有問題，請向監考員提出；
7. 在試場中考生需自行搬運工具和材料及做妥附帶的工作；
8. 考生在測試限時過後必須停止施工；
9. 考生在測試完畢後，應將試卷交回監考員，試卷不能帶出試場；
10. 在測試過程中，監考員將會定時拍攝存案；
11. 測試範圍內考生不准使用相機或手提電話進行任何拍攝。
12. 測試範圍內考生不准使用手提電話通話，緊急情況除外。
13. 考生切勿以任何形式賄賂監考員，以免觸犯法律；若有此情況，本中心將向廉政公署舉報。
14. 監考員可以按測試 / 課程當日實際情況決定即時終止或延遲是次測試 / 課程，例子包括但不限於：(a)測試場地 / 課室及 / 或相關機械 / 工具因特殊情況而需即時停止運作；(b)考生 / 學員及 / 或相關測試 / 課程人員身體不適或受傷；及(c)惡劣天氣 (戶外測試 / 課程適用)。建造業測試中心會為相關考生 / 學員免費另訂測試 / 課程日期。惟建造業測試中心不會對有關更改負任何賠償責任。

**考生若未能做妥安全措施、施工時出現危險情況或嚴重缺失，  
均會導致整項實務測試評為不合格。**