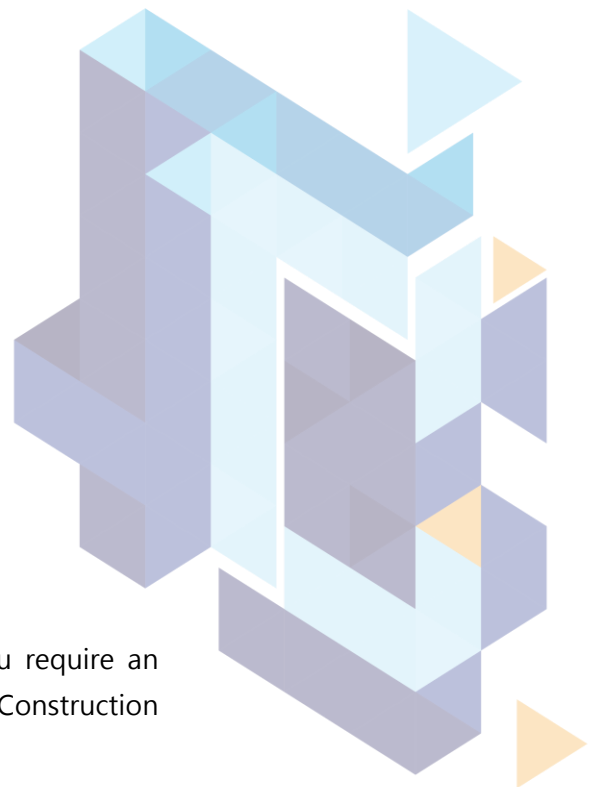


# 水喉工

## 技能測試 ( 大工 )

### 實務測試模擬試題

( 版本 : TPB-PM-CN-02 )



This document relates to trade test for Plumber. Should you require an English version of this document, please contact Hong Kong Construction Industry Trade Testing Centre at 2100 9000.

## 免責聲明

未經建造業議會 ( 議會 ) 的書面許可，任何人士不得翻印或傳播本資料。儘管議會已盡合理努力以確保本資料所載列資料均屬準確，惟議會仍鼓勵讀者須在可能的情況下，向其專業顧問尋求適當獨立意見，並且讀者不應將本資料視作採取任何相關行動之專業意見的替代，亦不應依賴本資料作所述用途。議會不會就因不當使用此文件造成之損失負上任何責任。

本資料的所有內容均只作準備測試的參考用途，並不覆蓋全部測試內容，讀者應參閱相應的正式測試文件，尤其是這些文件內的條款細則及要求。

本資料內容如有任何改變、更新或刪除，議會不會另行通知。

議會保留對本資料的所有解釋權。

## 查詢

如對本資料有任何查詢，歡迎與香港建造業工藝測試中心聯絡：

地址：香港仔漁光道 95 號

電話：(852) 2100 9000

傳真：(852) 2100 9090

電郵：hkcittc@cic.hk

網址：www.cic.hk

## 水喉工技能測試 (大工)

### 實務測試模擬試題

**職 稱：**水喉工

**技能等級：**熟練技工

**測試試題：**在指定位置按圖完成以下項目的工作：

(一) 按照水喉工技能測試施工圖一、二、三去安裝排水管、沖廁水管及潔具，然後進行水壓試驗 (佔 50 分)：

- i. 鑄鐵管、有內塗層鑄鐵管、白膠喉去水管及鍍鋅鋼管的切割、絞管紋、彎曲和管碼裝置；
- ii. 沖廁水管、水箱、各類排水配件及反虹吸管 (氣喉) 的接駁，包括堵縫式、黏合式和絲扣式的接駁 (沖廁水管的安裝須上午完成，以便下午放水檢驗)；及
- iii. 潔具安裝包括座廁與排水管接駁、水龍頭與供水管接駁、反虹吸隔氣、面盆隔氣及反虹吸管 (氣喉) 與排水管接駁、花灑水掣、冷熱水淋浴花灑位以銅管組合接駁安裝等。

備注：考生須於試場另外預設之高空金棚棚架上進行反虹吸隔氣的接駁工序，以模擬於大廈外牆將反虹吸隔氣接駁至地台去水管。

(二) 按照水喉工技能測試施工圖一、二去安裝冷、熱水銅管和 15 毫米食水錶位，然後進行水壓試驗 (佔 50 分)：

- i. 銅管的切割、彎曲和管碼裝置；
- ii. 各類水管配件的接駁，包括絲扣式、錫焊式、銀焊式和壓接式接駁，然後進行水壓試驗；及
- iii. 乙炔氧氣焊接 35 x 22 毫米異徑三通及 22 x 15 毫米牙曲，以銀焊方式焊合，並須在指定時間和工作崗位預製。

**測試時限：**六小時四十五分鐘 (不包括午膳時間)

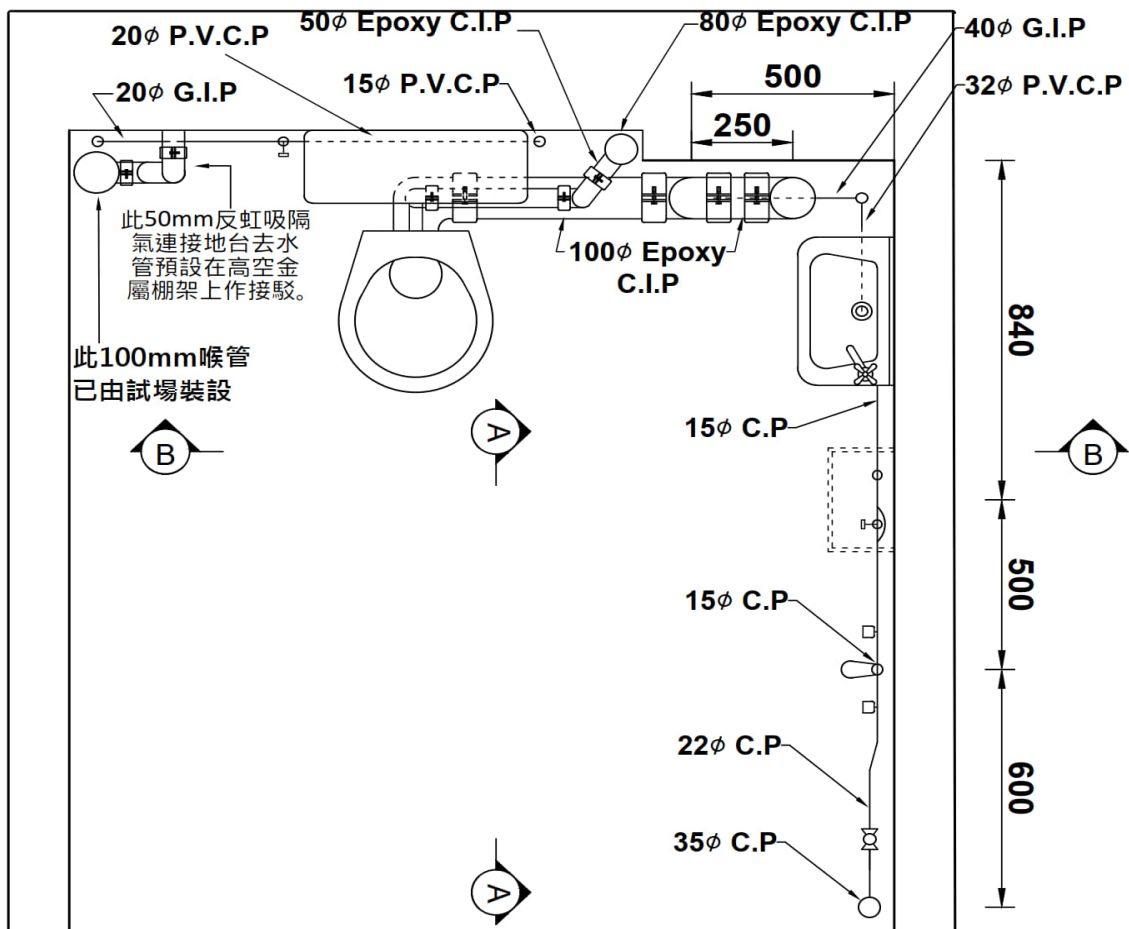
## 注意事項：

- (一) 施工前，考生須參閱試題中的「應考須知」及遵守各項的測試規則及要求。
- (二) 考生須符合以下條件方可取得合格：
  - 工藝技術評核取得合格 ( 100 分為滿分，最少獲得 60 分及沒有嚴重技術及施工缺失為合格)；
  - 在評分範圍的指定項目中，必須符合關鍵條件要求；及
  - 安全評核取得合格 ( 若考生在測試進行時未能做妥安全措施，是項測試將被評為不及格)。
- (三) 有關實務測試評分範圍及分數比重，請參閱《水喉工技能測試 (大工) 實務測試主要評分範圍》。
- (四) 如考生在指定時限內未能完成測試驗收或供水喉管未能通過水壓測試，則整項測試被評為不合格論。

### 注意事項

本資料的所有內容均只作準備測試的參考用途，並不覆蓋全部測試內容，讀者或考生應參閱相應的正式測試文件。測試內容設有不同版本，內容包括但不限於工具、物料、設備、圖則、施工細節或程序及不同的模擬工地環境等的變更，考生於進行測試時應以正式的測試文件為準。本資料內容如有任何改變、更新或刪除，議會不會另行通知。

## 水喉工技能測試施工圖 (一)



平面圖

### 圖例

	<b>Wash Basin</b> 洗臉盆	<b>C.I.P</b> Cast Iron Pipe 鑄鐵管 / 生鐵筒
	<b>Water Heater</b> 熱水爐位	<b>C.P</b> Copper Pipe 銅管 / 銅喉
	<b>Water Closet</b> 座廁 (水箱)	<b>P.V.C .P</b> Polyvinyl Chloride Pipe 塑料管 / 膠喉
	<b>Shower</b> 淋浴花灑	<b>G.I.P</b> Galvanized Iron Pipe 鍍鋅管 / 鉛水喉
	<b>Globe Valve</b> 壓塞閥 (皮心掣)	<b>Epoxy C.I.P</b> 環氧樹脂鑄鐵管 / 紅筒

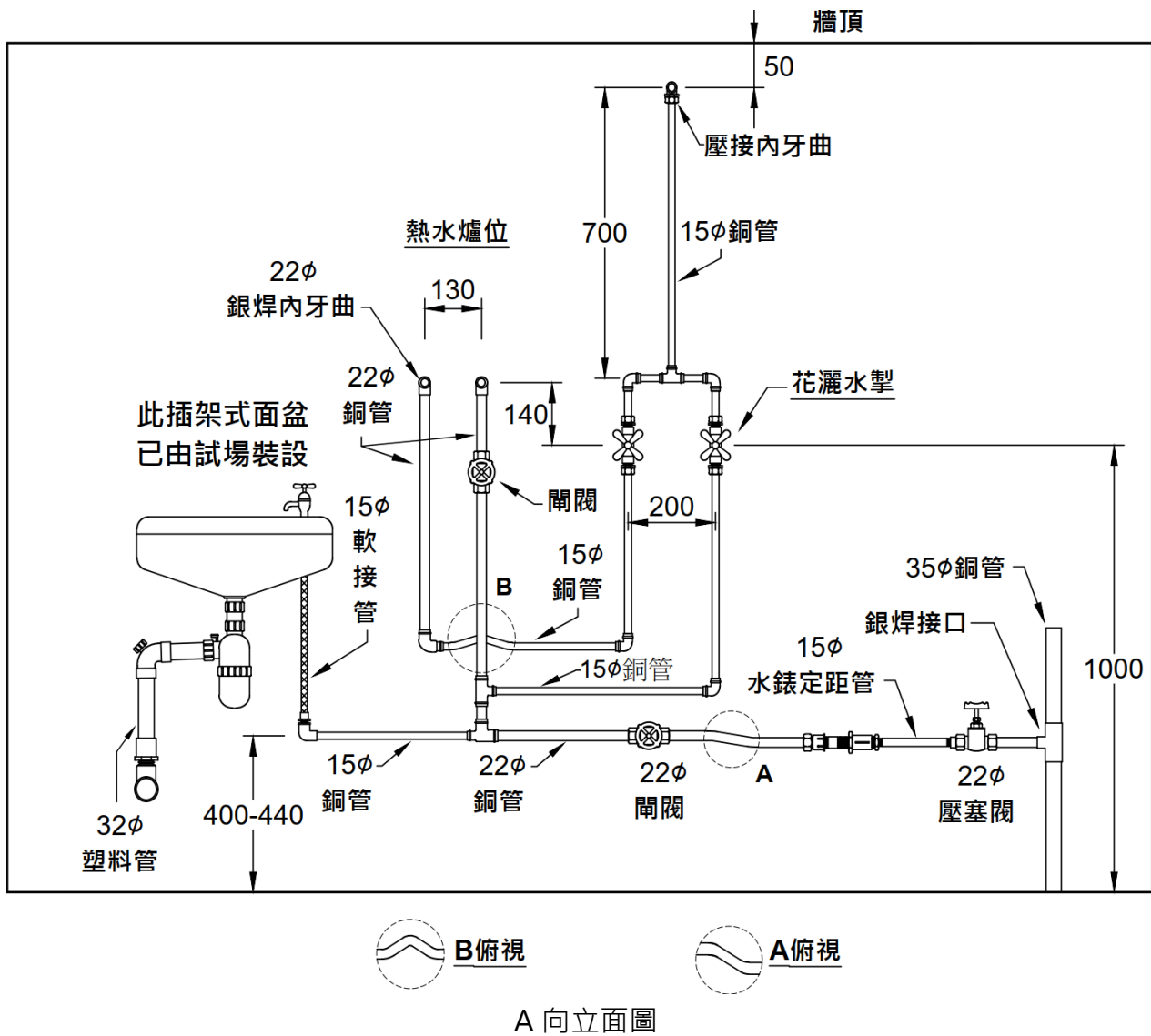
此圖不按比例繪畫

尺寸以毫米為單位

備註：

- 圖示潔具佈置尺寸容許誤差+/-10 毫米。

## 水喉工技能測試施工圖 (二)

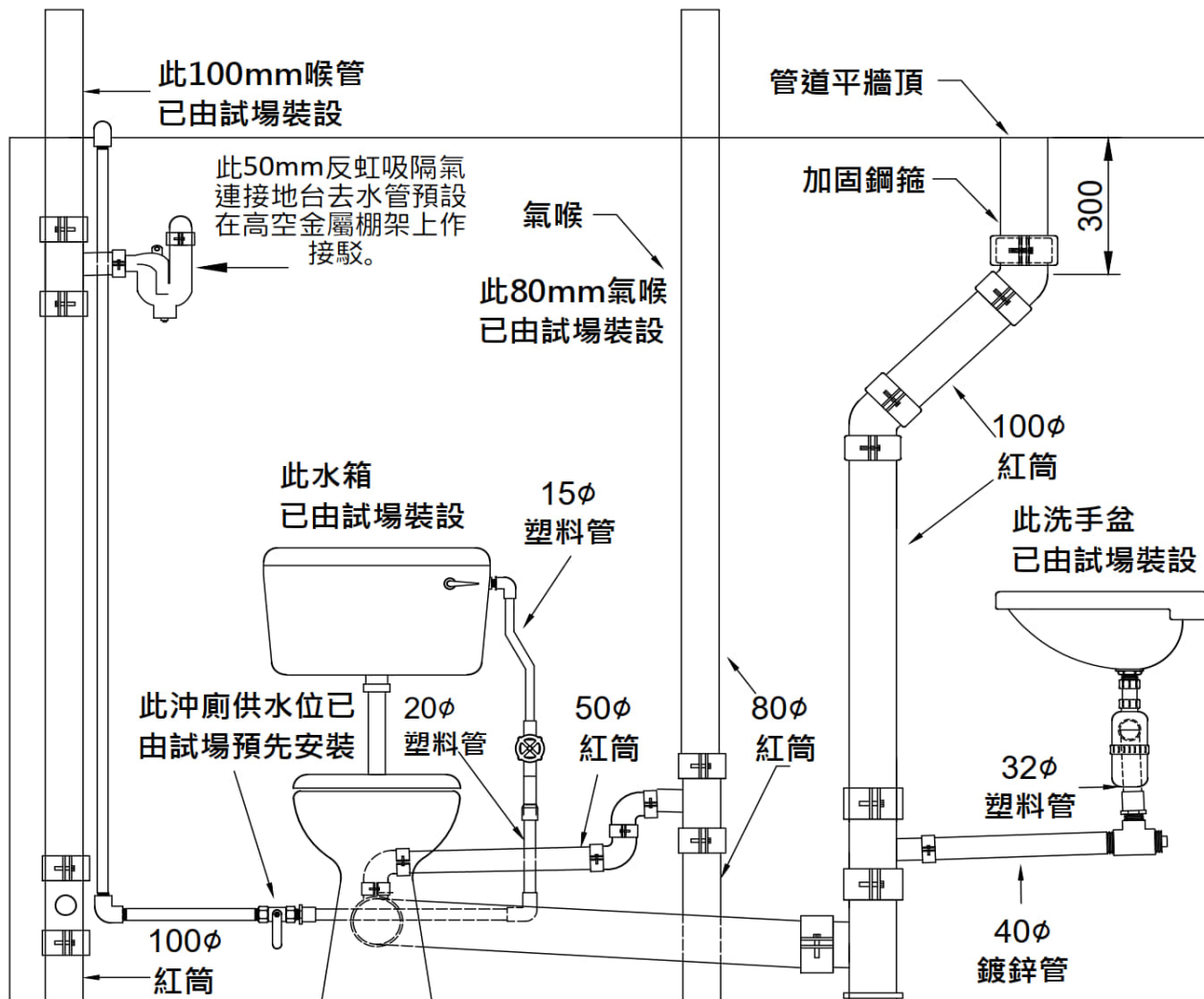


此圖不按比例繪畫  
尺寸以毫米為單位

備註：

1. 水錶定距管長度按照水務署所定的 15 毫米水錶標準安裝。
2. 洗面盆離地高度按圖指示尺寸；容許誤差  $\pm 10$  毫米。
3. 花灑水掣中位離地 1,000 毫米；容許誤差  $\pm 10$  毫米。
4. 熱水爐位中位離地 1,140 毫米；容許誤差  $\pm 10$  毫米。
5. 安裝完成進行水壓試驗，由壓塞閘至各潔具位必須能抵受 10.5 巴 (  $\text{kg}/\text{cm}^2$  ) 之壓力及無漏水點。

## 水喉工技能測試施工圖 (三)



B 向立面圖

此圖不按比例繪畫  
尺寸以毫米為單位

備註：

1. 紅筒 45 度曲尺中位距離牆頂尺寸按圖示施工；容許誤差 +/- 25 毫米。

## 應考須知

1. 考生必須小心閱讀試卷內容，如有疑問，請即向監考員提出；
2. 各項實務測試評分根據如下：
  - 一、理解圖則及施工章程
  - 二、施工前的準備工作
  - 三、施工程序、準確度及品質
  - 四、材料的應用及處理
  - 五、正確使用工具及設備
  - 六、完工後的清理
  - 七、執行安全措施
3. 考生在測試開始前，須詳閱與試題相連的圖則 / 大樣 / 章程；
4. 考生須按圖則及章程要求，進行施工；
5. 考生須攜帶並穿着合適安全鞋及符合指定要求之合適工作服，其他安全配備由試場供給。考生須遵守所有安全措施，以確保安全；
6. 試場供給測試時所需的材料及工具，考生須自行檢查其數量及品質；並按測試要求適當地調配應用材料；完成測試後必須悉數交還領用工具，如有問題，請向監考員提出；
7. 在試場中考生需自行搬運工具和材料及做妥附帶的工作；
8. 考生在測試限時過後必須停止施工；
9. 考生在測試完畢後，應將試卷交回監考員，試卷不能帶出試場；
10. 在測試過程中，監考員將會定時拍攝存案；
11. 測試範圍內考生不准使用相機或手提電話進行任何拍攝。
12. 測試範圍內考生不准使用手提電話通話，緊急情況除外。
13. 考生切勿以任何形式賄賂監考員，以免觸犯法律；若有此情況，本中心將向廉政公署舉報。
14. 監考員可以按測試 / 課程當日實際情況決定即時終止或延遲是次測試 / 課程，例子包括但不限於：(a)測試場地 / 課室及 / 或相關機械 / 工具因特殊情況而需即時停止運作；(b)考生 / 學員及 / 或相關測試 / 課程人員身體不適或受傷；及(c)惡劣天氣 (戶外測試 / 課程適用)。建造業測試中心會為相關考生 / 學員免費另訂測試 / 課程日期。惟建造業測試中心不會對有關更改負任何賠償責任。

**考生若未能做妥安全措施、施工時出現危險情況或嚴重缺失，  
均會導致整項實務測試評為不合格。**