



CONSTRUCTION
INDUSTRY COUNCIL
建造業議會

मार्बल वर्कर कौशल ट्रेड टेस्ट मॉक प्रैक्टिकल टेस्ट पेपर

此文件關於雲石工工藝測試考題。如有需要索取此文件的中文版本，請致電 2100 9000 與香港建造業工藝測試中心聯絡。

This document related to mock test paper of skilled trade test for Marble Worker. Should you require an English version of this document, please contact Hong Kong Construction Industry Trade Testing Centre at 2100 9000.

अस्वीकरण

इस सामग्री का कोई भी भाग CIC की लिखित अनुमति के बिना किसी भी रूप में या किसी भी माध्यम से पुनः प्रस्तुत या प्रेषित नहीं किया जा सकता है। इस सामग्री में निहित जानकारी की सटीकता सुनिश्चित करने के लिए उचित प्रयास किए जाने के बावजूद, CIC फिर भी पाठकों को अपने पेशेवर सलाहकारों से उचित स्वतंत्र सलाह लेने के लिए प्रोत्साहित करेगा जहां संभव हो और पाठकों को इस सामग्री को किसी भी प्रासंगिक कार्रवाई करने के लिए पेशेवर सलाह के विकल्प के रूप में नहीं लेना चाहिए।

पूछताछ

इस सामग्री के बारे में पूछताछ हांगकांग कन्स्ट्रक्शन इंडस्ट्री ट्रेड टेस्टिड सेन्टर में की जा सकती है:

95, Yue Kwong Road

Aberdeen

Hong Kong

95, यू क्वांग रोड

एबरडीन

हॉग कॉंग

टेलीफोन: (852) 2100 9000

फैक्स: (852) 2100 9090

ईमेल: enquiry@cic.hk

वेबसाइट: www.cic.hk

© २०२० कन्स्ट्रक्शन इंडस्ट्री काउन्सिल

ट्रेड टेस्ट पेपर

ट्रेड : संगमरमर लगाने वाला मिस्त्री

कौशल का स्तर : कुशल कामगार

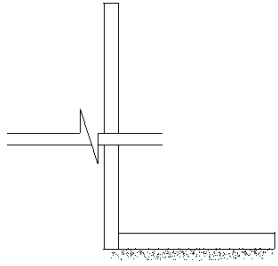
प्रश्न : ड्राइंग के अनुसार निर्दिष्ट स्थान पर निम्नलिखित आइटम्स को पूरा करें:

1. मार्बल वर्कर ट्रेड टेस्ट शॉप ड्राइंग 1 की आवश्यकताओं के अनुसार, दीवार पर मार्बल लगाएं:
 - i) ग्राउटिंग विधि (गीली फिक्सिंग)
 - ii) बेडिंग विधि (गीली फिक्सिंग)
 - iii) ड्राई हंग मेथड (ड्राई फिक्सिंग)
2. मार्बल वर्कर ट्रेड टेस्ट शॉप ड्राइंग 2 की आवश्यकताओं के अनुसार, मार्बल बेसिन बेंच टॉप लेटरल स्किर्टिंग इनस्टॉल करें, बेंच टॉप के फेसिंग एज को निर्दिष्ट स्थान के अनुसार ग्राइंड और पोलिश करें
3. मार्बल वर्कर ट्रेड टेस्ट शॉप ड्राइंग 2 की आवश्यकताओं के अनुसार, स्लैब मार्बल बिछाएं और ड्रेन होल काटें।

अवधि: 7 घंटे 30 (दोपहर के भोजन के समय को छोड़कर)

- नोट्स:
- (1) अभ्यर्थियों को शुरू करने से पहले अनुलग्नक में "अभ्यर्थी के लिए नोट्स" को पढ़ना चाहिए।
 - (2) अभ्यर्थी को असफल के रूप में चिह्नित किया जाएगा यदि वह टेस्ट के दौरान सुरक्षा सावधानियों को पूरा नहीं करता है।
 - (3) टेस्ट पेपर में 4 पृष्ठ हैं। कुल स्कोर 100 अंक के होंगे और उत्तीर्ण होने के लिए 60 अंक आवश्यक हैं।

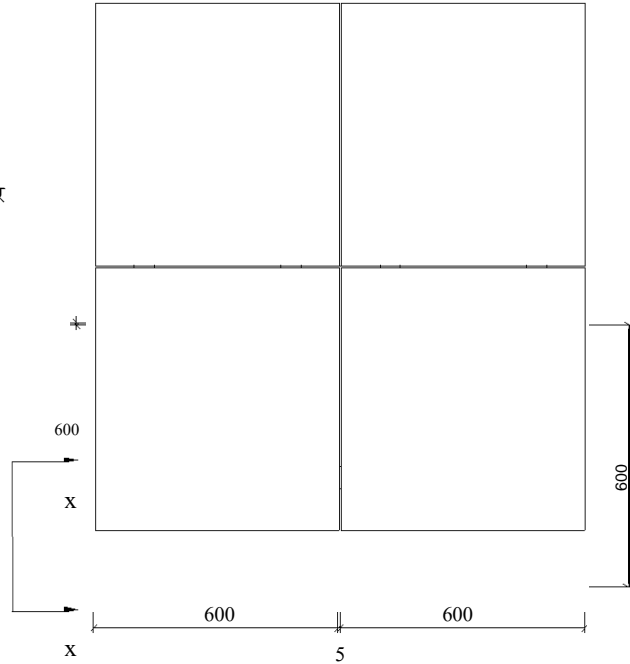
मार्बल वर्कर ट्रेड टेस्ट शॉप ड्रॉइंग 1



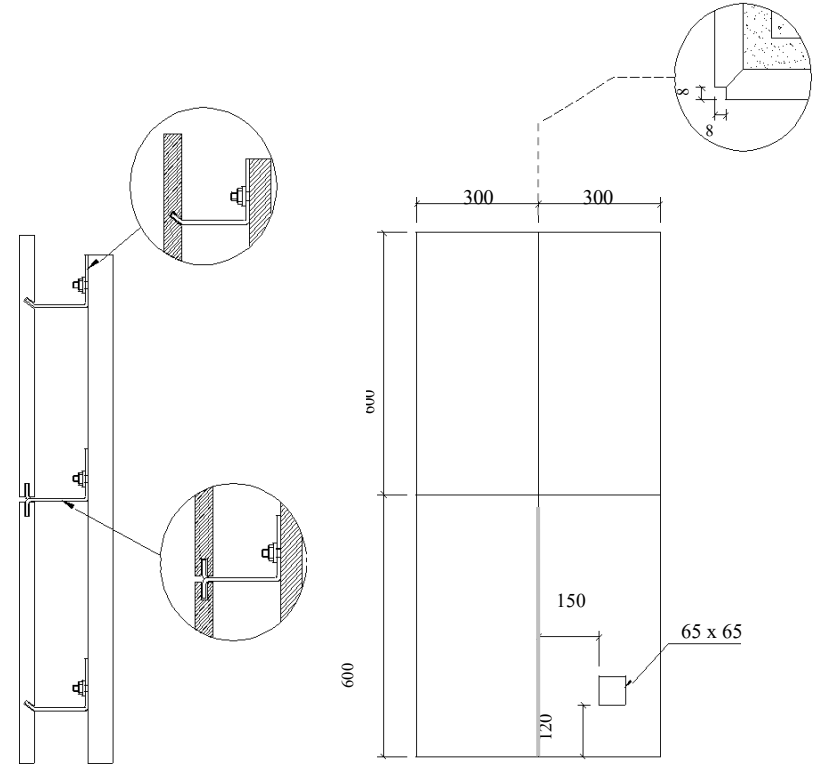
X-X

कौशल की आवश्यकता

- सभी संगमरमर (मार्बल) की सतह ऊर्ध्वाधर और चिकनी होनी चाहिए
- गीला फिक्सिंग:
 - ग्राउटिंग विधि
8 मिमी संगमरमर के कोण को लगाने के लिए 1: 3 सीमेंट मोर्टार का उपयोग करें
 - बेडिंग विधि
लगाने के लिए 1: 1-2 सीमेंट मोर्टार का उपयोग करें
- ड्राई फिक्सिंग:
 - ड्राई हंग मेथड:
स्टेनलेस स्टील के कोण प्लेट ब्रेकेट और ऊपर और नीचे फोल्डेड ब्रेकेट के साथ लगाएं, मार्बल ग्लू के साथ सुरक्षित करें



ड्राई हंग मेथड (ड्राई फिक्सिंग)



गीला फिक्सिंग:

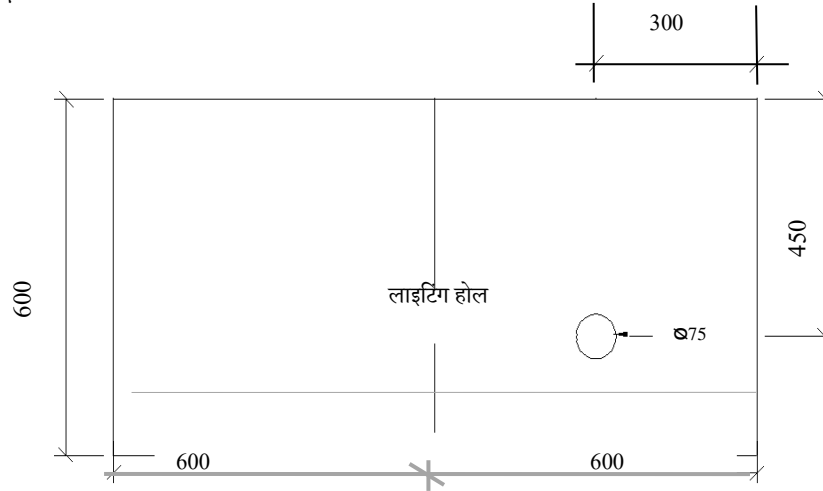
साइड एलिवेशन

आरेख अनुपात में नहीं है
माप मिमी में हैं

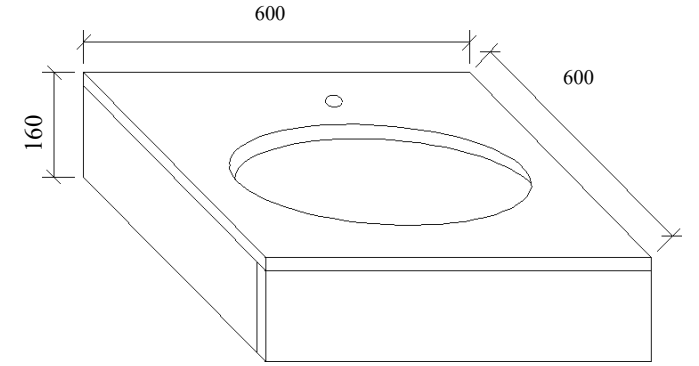
मार्बल वर्कर ट्रेड टेस्ट शॉप ड्रॉइंग 2

कौशल की आवश्यकता

1. लगाई गई सभी मार्बल्स की सतह खड़ी और चिकनी होनी चाहिए
2. बेसिन:
 - बेंच टॉप
 - 1: 3 आधा सूखी रेत के साथ मार्बल बैटाएं
 - स्किर्टिंग
 - 1:1-2 सीमेंट के साथ लगाएं मोटार
 - पूरा करने के लिए
 - बेंच के पक्ष के साथ सरेखित करें
 - फेसिंग एज को ग्राइंड और
 - पॉलिश करें
3. फ्लोर स्लैब:
 - आधा सूखा मोटार विधि
 - 1: 3 आधा सूखी रेत के साथ मार्बल बैटाएं
 - ड्रेन होल
 - ऑन-साइट स्थिति के अनुसार
 - मापें और काटें
 - पूरा करने के लिए ड्रेन होल के अनुसार
 - लैवल करें



फ्लोर स्लैब प्लान



बेसिन बेंच टॉप 3-डी प्लान

आरेख अनुपात में नहीं है

माप मिमी में हैं

परिक्षार्थी के लिए नोट्स:

1. अभ्यर्थियों को टेस्ट पेपर को ध्यान से पढ़ना चाहिए और किसी भी प्रश्न के लिए अन्वेषक से पूछना चाहिए।
2. अभ्यर्थियों को परीक्षण शुरू होने से पहले, यदि कोई हो, टेस्ट पेपर से जुड़े आरेख और विनिर्देशों का अध्ययन करना चाहिए।
3. अभ्यर्थियों को टेस्ट पेपर, कार्यकारी आरेखण और विनिर्देशों के अनुसार टेस्ट देना चाहिए।
4. अभ्यर्थियों को अपने स्वयं के सुरक्षा जूते लाने चाहिए, अन्य सुरक्षा उपकरण ट्रेड टेस्टिंग सेंटर द्वारा प्रदान किए जाएंगे। अभ्यर्थियों को कार्य सुरक्षा सुनिश्चित करने के लिए सभी आवश्यक सुरक्षा सावधानी बरतनी चाहिए।
5. टेस्ट के लिए आवश्यक सभी उपकरण और सामग्री ट्रेड टेस्टिंग सेंटर द्वारा प्रदान की जाएगी, अभ्यर्थियों को उनकी पर्याप्तता और गुणवत्ता की जांच करनी चाहिए। अभ्यर्थी ट्रेड कार्य अभ्यास के आधार पर औजारों और सामग्रियों का उचित उपयोग करेंगे। टेस्ट के बाद सभी उपकरणों को ट्रेड टेस्टिंग सेंटर में लौटा दिया जाना चाहिए। अभ्यर्थी किसी भी समस्या के लिए अन्वेषक से पूछ सकते हैं।
6. अभ्यर्थियों को टेस्ट में उपयोग के लिए उपकरण और सामग्री को संभालने और स्थानांतरित करने और संबंधित कार्यों को करना आवश्यक है।
7. परीक्षक टेस्ट के दौरान समय-समय पर तस्वीरें लेंगे।
8. अभ्यर्थियों को कैमरा या मोबाइल फ़ोन के साथ कोई भी फ़ोटो या वीडियो लेने की अनुमति नहीं है।
9. आपातकालीन स्थिति के अलावा, अभ्यर्थियों को ट्रेड टेस्ट के दौरान अपने मोबाइल फ़ोन का उपयोग करने की अनुमति नहीं है।
10. अंकन योजना निम्नलिखित मानदंडों पर आधारित है:
 - a) आरेख और विनिर्देश की समझ
 - b) टेस्ट शुरू होने से पहले तैयारी
 - c) काम करने की प्रक्रिया
 - d) कार्य की सटीकता और गुणवत्ता
 - e) कार्य की प्रगति
 - f) सामग्री की उचित हैंडलिंग और उपयोग
 - g) यंत्रों और उपकरणों का उचित उपयोग
 - h) सुरक्षा सावधानियां
 - i) अन्य ट्रेड की समझ
 - j) टेस्ट पूरा होने के बाद हाउस कीपिंग
11. समय समाप्त होने पर सभी अभ्यर्थियों को रुकना होगा।
12. अभ्यर्थी को परीक्षण के बाद निरीक्षक को टेस्ट पेपर वापस करना होगा।
13. निरीक्षक को रिश्त की पेशकश करना कानूनी अपराध है और ट्रेड टेस्टिंग सेंटर ऐसे किसी भी मामले के लिए ICAC को रिपोर्ट करेगा।

यदि अभ्यर्थी किसी भी आवश्यक सुरक्षा सावधानी बरतने और / या किसी भी खतरनाक परिस्थितियों में काम करने में विफल रहता है, उसका मूल्यांकन अनुत्तीर्ण हो जाएगा।