



CONSTRUCTION  
INDUSTRY COUNCIL  
建造業議會

# جوانیر سکیلڈ ٹریڈ ٹیسٹ موک تحریری ٹیسٹ پیپر

此文件關於細木工大工工藝測試考題。如有需要索取此文件的中文版本，請致電 2100 9000 與香港建造業工藝測試中心聯絡。

This document related to mock test paper of skilled trade test for Joiner. Should you require an English version of this document, please contact Hong Kong Construction Industry Trade Testing Centre at 2100 9000.

## اظہار لا تعلقی

سی آئی سی کی لکھی ہوئی اجازت کے بغیر اس مواد کے کسی بھی حصے کو دوبارہ چھاپہ، تیار یا منتقل کسی بھی طرح سے یا کسی بھی مقصد کے لئے نہیں کیا جا سکتا۔ جبکہ اس مواد میں شامل معلومات کی درستگی کو یقینی بنانے کے لئے مناسب کوششیں کی گئی ہیں، اس کے باوجود سی آئی سی ہمیشہ قارئین کو جتنا ممکن ہو اپنے پیشہ ور مشیروں سے آزادانہ مشورہ طلب کرنے کی حوصلہ افزائی کرے گا اور قارئین کسی متعلقہ اقدامات کے لئے ایسے پیشہ ور مشورے کے لئے اس مواد کو بطور متبادل نہ سمجھیں اور نہ ہی اس پر انحصار کریں۔

## معلومات

اس مواد کے بارے میں انکوائری ہانگ کانگ کنسٹرکشن انڈسٹری ٹریڈ ٹیسٹ سینٹر میں کی جا سکتی ہے۔

95, Yue Kwong Road  
Aberdeen  
Hong Kong

95, Yue Kwong Road  
Aberdeen  
Hong Kong

ٹیلی فون: (852) 2100 9000

فیکس: (852) 2100 9090

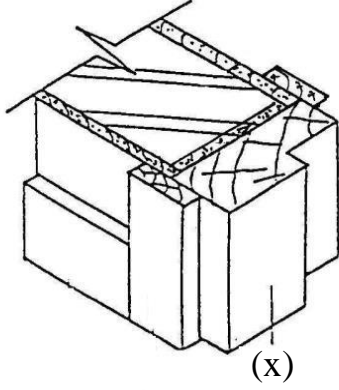
ای میل: enquiry@cic.hk

ویب سائٹ: [www.cic.hk](http://www.cic.hk)

© 2020 کنسٹرکشن انڈسٹری کونسل .

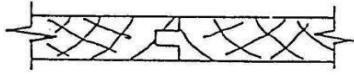
براه کرم موزوں جواب کا انتخاب کیجئے، ہر سوال کا ایک ہی جواب ہے۔

1. (x) کیا ہے؟




- (a) / حاشیہ
- (b) / اینٹ کی دیوار
- (c) / مرغول
- (d) / پاکھا

2. مندرجہ ذیل خاکہ کیا ہے؟

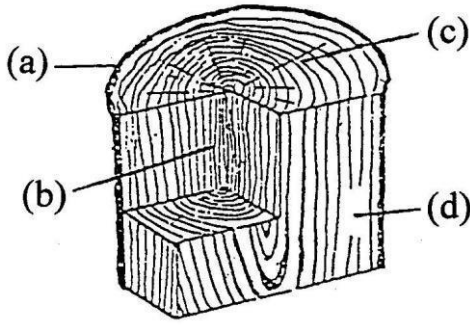


- (a) / بٹ جوڑ
- (b) / بالونگ جوڑ
- (c) / آگے کو نکلا ہوا سیرا اور کھانچا
- (d) / دانت جوڑ

3. مندرجہ ذیل میں سے کونسا خاکہ "فائبر بورڈ" کہلاتا ہے؟

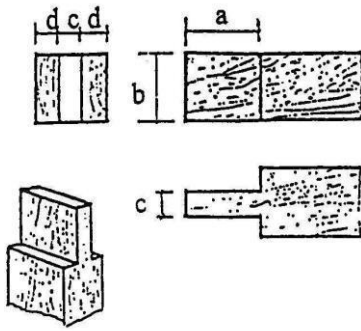
- (a) 
- (b) 
- (c) 
- (d) 

4. خاکے کے کس حصے کو "چھال" کہا جاتا ہے؟



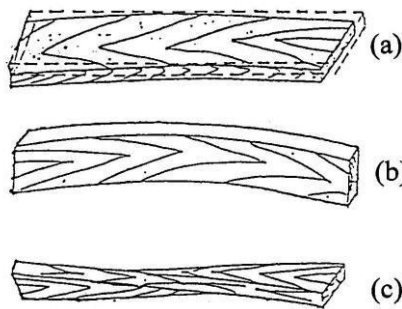
- (a)
- (b)
- (c)
- (d)

5. خاکے کا کونسا حصہ "لکڑی کا سیرا" کی لمبائی بتاتا ہے؟



- (a)
- (b)
- (c)
- (d)

6. مندرجہ ذیل میں سے کونسی لکڑی کی تختی "ٹیڑھا پن" ظاہر کرتی ہے؟



- (a)
- (b)
- (c)

7. مندرجہ ذیل کام کی درست ترتیب کیا ہے؟

A. تختی کے کنارے کو تراشنا

B. تختی کی سطح کو تراشنا

C. نشان لگانا

D. نشان لگانے والے آلے سے پیمائش کی شناندہی کرنا

- (a). BDAC
- (b). CDBA
- (c). DCBA
- (d). BACD

8. ہموار اور کھوکھلے دروازے کے اندر دو مرکزی لکڑیوں کے درمیان فاصلہ کتنا ہوتا ہے؟

- (a). 50 ملی میٹر
- (b). 150 ملی میٹر
- (c). 300 ملی میٹر
- (d). 450 ملی میٹر

9. دروازے کے چوکھٹے کے لئے سب سے زیادہ استعمال کئے جانے والا مواد ہے؟

- (a). ڈالبرگیا درخت کی لکڑی
- (b). اخروٹ کی لکڑی
- (c). کافور کی لکڑی
- (d). صنوبر کی لکڑی

10. کمرے کے لئے دروازے کی چوڑائی کم نہیں ہونی چاہئے؟

- (a). 500 ملی میٹر
- (b). 600 ملی میٹر
- (c). 700 ملی میٹر
- (d). 800 ملی میٹر

11- تماشائی کے لئے سب سے خطرناک جگہ کونسی ہوتی ہے جب گول میز آری چل رہی ہو؟

- (a). کاریگر کے سامنے
- (b). کاریگر کے پیچھے
- (c). کاریگر کے بائیں طرف
- (d). کاریگر کے دائیں طرف

12- دروازے کے چوکھٹے پر مرغول کا مقصد ہوتا ہے:

- (a). دروازے کے تالے کی تنصیب کے لئے
- (b). چوکھٹے کی موٹائی کو زیادہ دکھانے کے لئے
- (c). دیوار اور پاکھے کے درمیان تقسیم کی خوبصورتی کے لئے
- (d). پلستر کے لئے سیدھی لکیر لگانے کے لئے

13- ایک جا کرنے کے دوران، دروازے کے چوکھٹے کے ایک ہی طرف اوپر اور نیچے بریس کو نہ ٹھونکنے کی وجہ ہے:

- (a) کاریگر کے لئے مشکل پیدا ہوجاتی ہے اور طریقہ کار کو پیچیدہ بنا دیتی ہے
- (b). زیادہ خوبصورتی کے لئے
- (c). زیادہ ہموار، کم استحالہ کے لئے
- (d). با آسانی تنصیب کاری کے لئے

14- فرد کو اونچائی سے گرنے سے بچانے کے لئے باڑ کی کم از کم اونچائی ہوتی ہے :

- (a). 800 ملی میٹر
- (b). 900 ملی میٹر
- (c). 1000 ملی میٹر
- (d). 1100 ملی میٹر

15- "اونچائی پر کام" کا مطلب ہوتا ہے کہ سطح پر کام ہو رہا ہے :

- (a). زمین سے 1 میٹر بلند
- (b). زمین سے 2 میٹر بلند
- (c). زمین سے 3 میٹر بلند
- (d). زمین سے 4 میٹر بلند

16- مچان بندی پر ٹو بورڈ کی اونچائی کس سے کم نہیں ہونی چاہئے:

- (a). 150 ملی میٹر
- (b). 200 ملی میٹر
- (c). 250 ملی میٹر
- (d). 300 ملی میٹر

17- 50 ملی میٹر کی تختی پر 20 ملی میٹر کی لکڑی کے ٹکڑے کو ٹھونکنے کے لئے کیل کی لمبائی کیا ہونی چاہئے؟

- (a). 13 ملی میٹر
- (b). 25 ملی میٹر
- (c). 50 ملی میٹر
- (d). 75 ملی میٹر

18- دروازے کے چوکھٹے کے "آنکڑے" کے لئے بہترین جگہ ہوتی ہے:

- (a). چوکھٹے کے پشت حصے پر یکساں تقسیم
- (b). آپ کی مرضی کے مطابق، سوچ بچار کی ضرورت نہیں
- (c). پاکھے کے اوپر حصے پر بچھائی
- (d). قبضے کی پشت حصے پر تنصیب

19- بجلی سے لگنے والی آگ کو بجھانے کے لئے مندرجہ ذیل میں سے کونسا آگ بجھانے والا آلہ موزوں نہیں ہے؟

- (a). کاربن ڈائی آکسائیڈ
- (b). خشک پاؤڈر
- (c). صاف پانی
- (d). آگ بجھانے والی چدر

20- "ٹول باکس ٹاک" کا کیا مقصد ہوتا ہے؟

- (a). چائے کے وقفے سے مزدوروں کی خدمت کرنا
- (b). مزدوروں کے آرام کے لئے
- (c). کام کے حوالے سے رپورٹ دینا اور گفتگو کرنا
- (d). حفاظت سے متعلق علم کو بڑھانے کے لئے معمول کا عمل