



कार्पेन्टर (फोमवर्क-सिविल कंस्ट्रक्शन) कुशल ट्रेड टेस्ट नमुने प्रयोगात्मक प्रश्न पत्र

此文件關於木模板工（土木工程）大工工藝測試考題。如有需要索取此文件的中文版本，請致電 2100 9000 與香港建造業工藝測試中心聯絡。

This document related to mock test paper of skilled trade test for Carpenter (Formwork – civil construction). Should you require an English version of this document, please contact Hong Kong Construction Industry Trade Testing Centre at 2100 9000.

खण्डन करना

इस पत्र में दिए गए कोई भी बातें CIC के लिखित आदेश के बिना कोहि भी छपाई और नकल करना मनाही है। प्रयोगात्मक रूप में ये प्रश्न पत्र के अन्दरका सारे सामग्री पूर्ण रूप में सहि बनाने के लिए अथक मेहनत और प्रयास किए गए हैं, इसके बावजूद भी CIC हमेशा ये पढ़ने वाले परीक्षार्थियों अपने इसी पेशे से सम्बन्धित सलाहकार से सलाह लेने के लिए प्रेरित करते हैं और परीक्षार्थियों से ये निवेदन करते हैं कि वो इसी को आधारित मानके वा इसी पे पूर्ण रूप से भरोसा करके अपने इसी पेशा से सम्बन्धित सलाहकारों कि एक विकल्प के रूप में नहीं लेने कि लिए बिनम्र अनुरोध करते हैं।

सम्पर्क के लिए

इस प्रश्न से सम्बन्धित कोहि भी चिज के बारेमें कोहि भी सवाल और जाच करने कि इच्छा हो तो वो सिधे ट्रेड टेस्ट सेन्टर में सम्पर्क कर सकते हैं।

95, Yue Kwong Road ९५ यु कोङ्ग रोड

Aberdeen एबरडीन

Hong Kong होंगकोङ्ग

फोन नम्बर : (852)2100 9000

फ्याक्स नम्बर : (852)2100 9090

इमेल : enquiry@cic.hk

वेबसाइट : www.cic.hk

©२०१८ कन्स्ट्रक्सन इन्डस्ट्रि काउन्सिल

कार्पेन्टर ट्रेड टेस्ट के प्रश्न पत्र (फोमवोर्क - सिभिल कन्स्ट्रक्शन)

फोमवोर्क - सिविल ट्रेड : कार्पेन्टर (कंस्ट्रक्शन)

ग्रेड : स्किल्ड कारीगर (Skilled Worker)

परीक्षा का विषय : निर्दिष्ट स्थान में दी गई कार्य चित्र के अनुसार, निम्नलिखित कार्य पूरा करें।

1. ३८०mm चौड़ाई × ७४०mm उचाई × १२२०mm लम्बा बॉक्स कल्वर्ट किकर के एक भाग फोमवोर्क तयार करे। कंक्रीट च्याम्फर के लिए फोमवोर्क को दोनों तरफ से फिलेट्स को फिट करे। चित्रों में दिखाए मुताबिक फोमवोर्क में ड्रिल द्वारा ३ छेद करें।
2. 2.४००mm चौड़ाई × १२५०mm लम्बाई × २४००mm उचाई से अर्ध गोलाकार अकार पर स्लैब का एक भाग बनाए। २९०mm to ४९०mm × १०६२ mm × १२७०mm का नाप वाला प्लेटफार्म के साथ मेटल स्क्राफोलिडिंग मे खड़ा करे। २९०mm × १२७०mm नाप का वाटर - स्टप के साथ रखे और २९०mm × १२७०mm का फिलेट साइड में फिक्स करे। (फिलेट का आकार और सेटिंग करने के लिए परीक्षार्थियों को खुद निर्णय करना पड़ता है।)

आवश्यकता : सभी टोलरेन्स (tolerance) की डाइमेन्सन ± 3 mm होनी चाहिए, फर्मवॉक इतना मजबूत होना चाहिए कि यह आसानी से रिबार की भार और कंक्रिटिंग का काम इसके साथ में कर सके, और इसे आसानी से मे हटाया भी जा सके ।

अवधि : ६ घण्टा (खाना खाने समय के अलावा)

नोटस्:

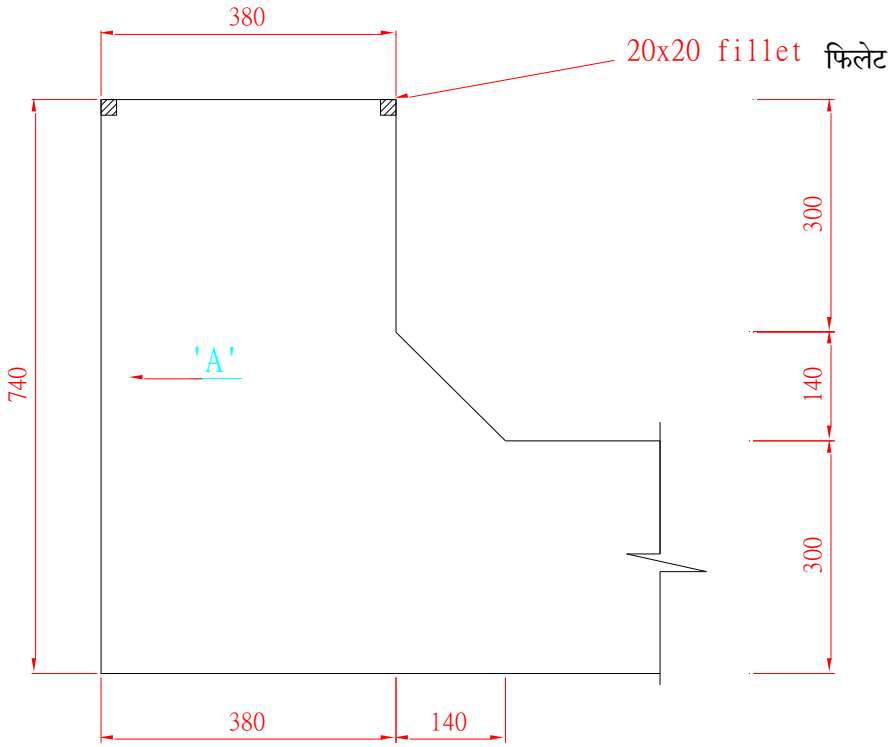
1. हरेक परीक्षार्थियों को परीक्षा शुरू होने से पहले आवश्यक नोट पढ़ना चाहिए।
2. अगर परीक्षा के दौरान आपने सुरक्षा सावधानी नही अपनाया तो आप स्वत फेल हो जाएगा।
3. परीक्षा के पेपर में 6 पृष्ठ होते हैं। पूर्णांक १०० और पास अंक ६० है।

परीक्षार्थी द्वारा ध्यान में रखने वाली बातें :

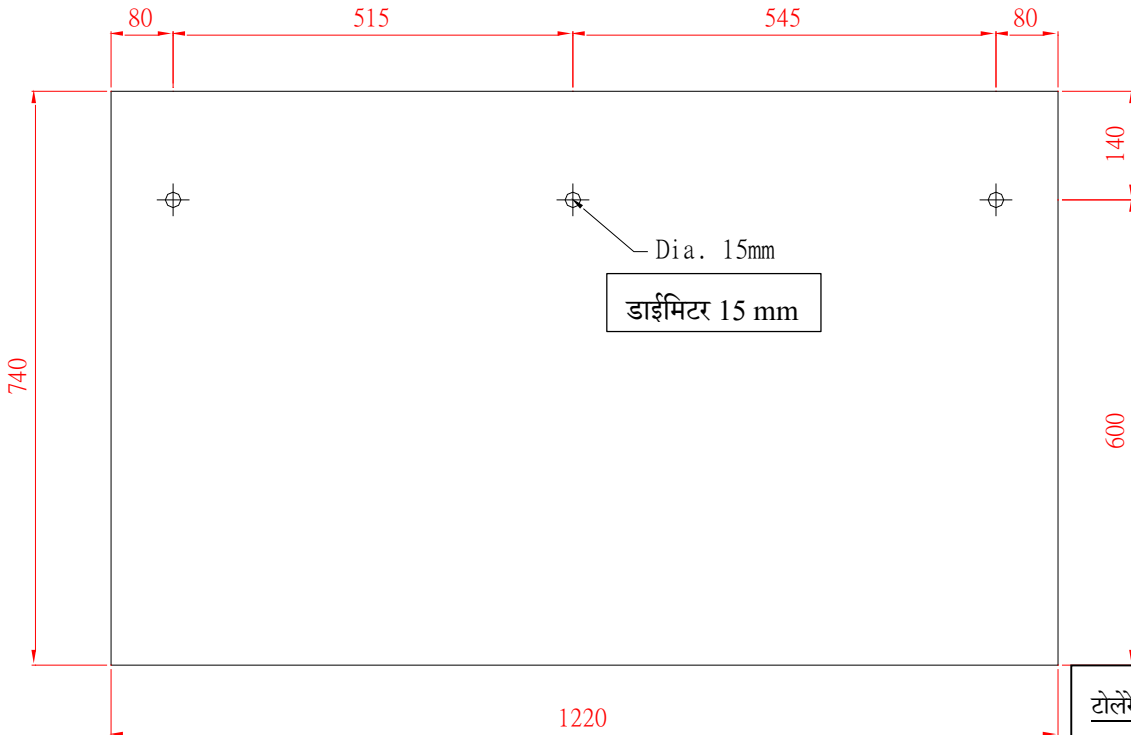
१. सभी परीक्षार्थी ध्यान से प्रश्न पत्र को पढ़ ले और जो बातें समझ में ना आए वो परीक्षक से पूछ सकते हैं।
२. परीक्षार्थियों ने यदि प्रश्न पत्र में कोई भी चित्र और विशेष व्याख्या दिए गए हों तो परीक्षा शुरू होने से पहले ही उसको ध्यान देकर पढ़ना जरूरी है।
३. परीक्षार्थी को प्रश्न पत्र में दिए गए अनुसार ही, दिए गए कार्य के नक्शों और विशेष विवरण के आधार पर ही परीक्षा देनी होगी।
४. परीक्षा में आने के समय सारे विधार्थी को अपने घर से ही सेफ्टी शूज को साथ लेकर आना होगा। उसके अलावा जो भी सेफ्टी के समान चाहिए वो ट्रेड टेस्टिंग सेन्टर में ही उपलब्ध होंगे। सभी विधार्थी को अनिवार्य रूप से सेफ्टी सम्बन्धित सारे नियमों को पालन करना होगा और सुरक्षित रूप से दिए गए सारे कार्यों को पूरा करना होगा।
५. टेस्ट में आवश्यक सभी औजार और सामग्री ट्रेड टेस्टिंग सेन्टर से ही उपलब्ध हो जाएंगे, पर दिए गए औजार और सामग्री की गुणस्तर और उपयोगिता के बारे में विधार्थीको खुद ही जांच करना होगा। विधार्थी को सभी औजार और सामग्री अपने ट्रेड प्राक्टिस के अनुसार ही सही तरीके से इस्तेमाल करनी होगी। टेस्ट के बाद सारे विधार्थियों को दिए गए औजार और सामग्री को ट्रेड टेस्टिंग सेन्टर को अनिवार्य रूप में वापस करनी होगी। यदि कोई भी मुश्किल हो तो विधार्थी परीक्षक से पूछ कर सकते हैं।
६. विधार्थी को टेस्ट और उससे सम्बन्धित कार्य के लिए दिए गए औजार और सामग्री को टेस्ट देने के वक्त और सहायक कार्यों के लिए भी इस्तेमाल और इजाजत कर सकते हैं।
७. टेस्ट शुरू होने के बाद बीच बीच में परीक्षक रेकॉर्ड के लिए तस्वीर खींच के रखते हैं।
८. परीक्षार्थी कोई भी मोबाइल और क्यामेरा से फोटो और विडियो नहीं ले सकता।
९. आकस्मिक हालत के अलावा टेस्ट के दौरान विधार्थी ओ को मोबाइल फोन प्रयोग करने कि अनुमति नहीं है
१०. नीचे लिखे हुए मापदण्ड के आधार पे मार्किंग के मूल्यांकन होते हैं।
 - (a) नक्से और महत्वपूर्ण विवरण सही तरीके से समझना चाहिए
 - (b) टेस्ट से पूर्व ही सभी कार्यों की तैयारी
 - (c) कार्य करने कि कर्तव्यपद्धति
 - (d) शुद्धता और काम के गुणस्तर
 - (e) कार्यप्रगति
 - (f) सही तरीके से सामग्री का उपयोग
 - (g) औजार और उपकरण का सही तरीके से प्रयोग
 - (h) सेफ्टी से सम्बन्धित नियम
 - (i) दूसरे ट्रेड के बारे में सोचने और विचार करना
 - (j) सभी सामग्री और टेस्ट दिए हुए जगह को टेस्ट के बाद अच्छी तरह से साफ करना।
११. समय समाप्ति घोषणा के बाद ही सभी परीक्षार्थी को परीक्षा तुरन्त ही बन्द करनी होगी।
१२. टेस्ट खत्म होने के बाद अनिवार्य रूप से सभी परीक्षार्थियों को टेस्ट पेपर परीक्षक को देने होगा।
१३. परीक्षक को घुब देना कानूनन अपराध है, यसे केसो को ट्रेड टेस्टीङ् सेन्टर आइ.सी. ए.सी. में रिपोर्ट करके कारबाही को आगे बढ़ाते हैं।

यदि कोई भी परीक्षार्थी सेफ्टी से सम्बन्धित नियम को पालना नहीं करेगा और किसी खतरनाक स्थिति में काम करते हुए पाएगा, तो परीक्षार्थी जितना भी अंक लेके आए वो स्वत ही फेल घोषित हो जाएगा।

कार्पेन्टर (फोमवर्क - सिविल कंस्ट्रक्शन) - स्केच 1



SIDEVIEW साइड से दृश्य



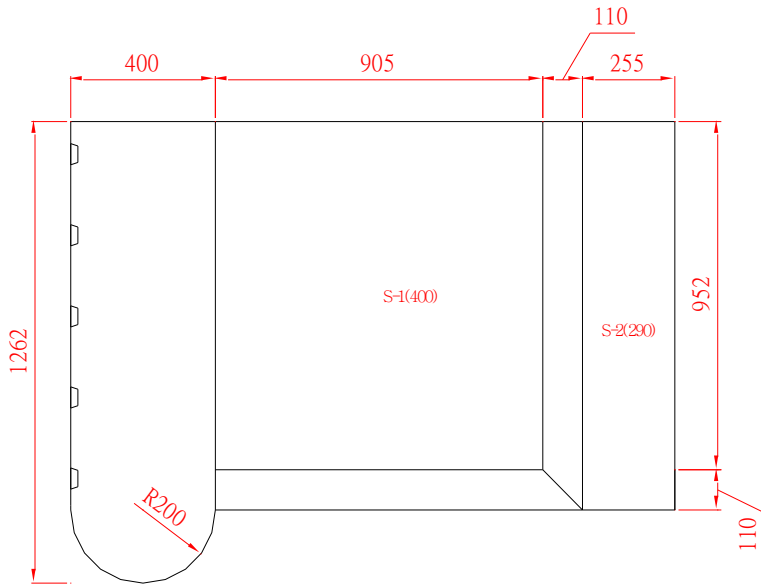
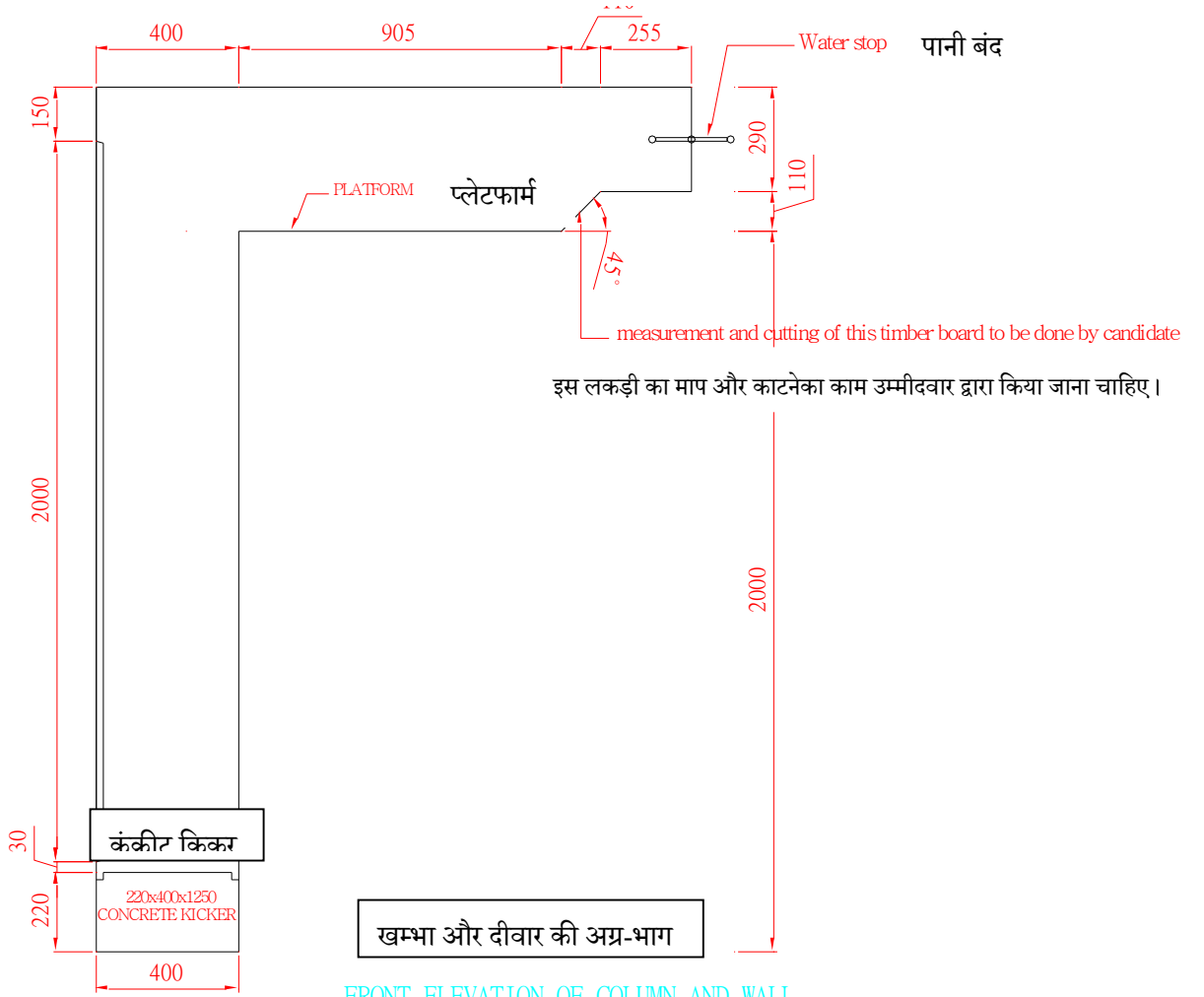
टोलरेन्स : 3mm
मापने के लिए नहीं है
सभी आयाम एमएम में हैं

बोल्ट और नट्स की अंतर
भिड "A"

SPACING OF BOLTS AND NUTS
VIEW 'A'

Tolerance : 3mm
Not to Scale
All dimensions are in mm

कार्पेन्टर (फोमवर्क - सिविल कंस्ट्रक्शन) - स्केच 2



टोलरेन्स : 3mm
मापने के लिए नहीं है
सभी आयाम एमएम में हैं

टप भिड

TOP VIEW

Tolerance : 3mm
Not To Scale
All dimensions are in mm