



CONSTRUCTION
INDUSTRY COUNCIL
建造業議會

मेटल स्काफोल्डर स्किल्ड ट्रेड टेस्ट नमुना लिखित टेस्ट पेपर

此文件關於金屬棚架工大工工藝測試考題。如有需要索取此文件的中文版本，請致電 2100 9000與香港建造業工藝測試中心聯絡。

This document related to mock test paper of skilled trade test for Metal Scaffolder. Should you require an English version of this document, please contact Hong Kong Construction Industry Trade Testing Centre at 2100 9000.

डिस्क्लेमर

CIC को लिखित अनुमतिबिना यस सामग्रीको कुनै पनि भागलाई कुनै पनि रूपमा वा कुनै पनि माध्यमबाट पुनरुत्पादन वा प्रसारित गर्न नपाइनसक्छ । यस सामग्रीमा रहेका जानकारीले सत्यता सुनिश्चित गर्न उचित प्रयासहरू गरिएतापनि CIC ले पाठकहरूलाई सम्भव भएसम्म पेशासँग सम्बन्धित सल्लाहकारहरूसँग उपयुक्त स्वतन्त्र सल्लाह खोज्न प्रोत्साहन गर्छ र पाठकहरूले कुनै पनि सम्बद्ध कामहरू गर्दा यस सामग्रीलाई उक्त पेशासम्बन्धी सल्लाहको विकल्पको रूपमा लिनु वा निर्भर पर्नु हुँदैन ।

सोधपुछहरू

यस सामग्रीको सम्बन्धमा भएका सोधपुछहरू हङकङ कन्स्ट्रक्सन इन्डस्ट्री ट्रेड टेस्टिङ सेन्टरलाई निम्न ठेगानामा सोध्न सकिन्छ:

95, Yue Kwong Road	९५ यु कोङ्ग रोड
Aberdeen	एबरडीन
Hong Kong	होंगकोङ्ग

फोन नम्बर	: (852) 2100 9000
फ्याक्स नम्बर	: (852) 2100 9090
इमेल	: enquiry@cic.hk
वेबसाइट	: www.cic.hk

1. तल दिइएको विशेष विवरण मध्ये कुन चाही मेटल स्काफोल्डिङको लागि हो ?
 - (a) HKJC
 - (b) HKQA
 - (c) BS 1139
 - (d) ISO 9001

2. तलका मेम्बरहरू मध्ये कुन चाहिँ काम गर्ने प्लेटफर्म बनाउने बोर्ड वा युनिटहरूका लागि सपोर्ट बनाउने ट्युब हो बनाउने वा कार्यगर्ने प्लेटफर्म बनाउने युनिट हो ?
 - (a) स्ट्यान्डर्ड
 - (b) लेजर
 - (c) ट्रेन्सम
 - (d) ब्रेस

3. टाइज को लाइनहरूको दुरी योभन्दा बढी हुनुहुँदैन :
 - (a) 4.5 m
 - (b) 6.5 m
 - (c) 8.5 m
 - (d) 10.5 m

4. कनटीनिअस डाइगोनल ब्रेसिङ को जोर्नीहरू दुइवटा ट्युबहरू एकआपसमा खप्ताएर बनाउनुपर्छ :
 - (a) 300 mm
 - (b) 800 mm
 - (c) 1000 mm
 - (d) 2000 mm

5. ट्रानजम केमा जोडिनु पर्छ :
 - (a) स्ट्यान्डर्डहरू
 - (b) लेजरहरू
 - (c) स्ट्यान्डर्डहरू तथा लेजरहरू
 - (d) स्ट्यान्डर्डहरू वा लेजरहरू

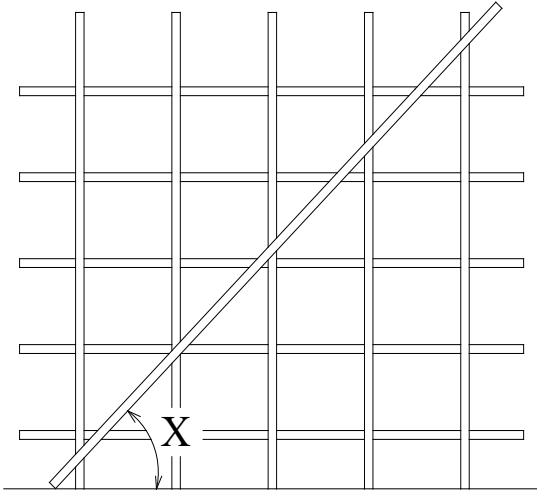
6. स्काफोल्डिंगको मेम्बरहरू मध्ये तलको कुन चाहिले डेड लोड बोक्नु पर्छ ?

- (a) पुटलग
- (b) ट्रेन्सम
- (c) स्ट्यान्डर्ड
- (d) लेजर

7. लेजरहरू यो लेवलमा हुनुपर्छ :

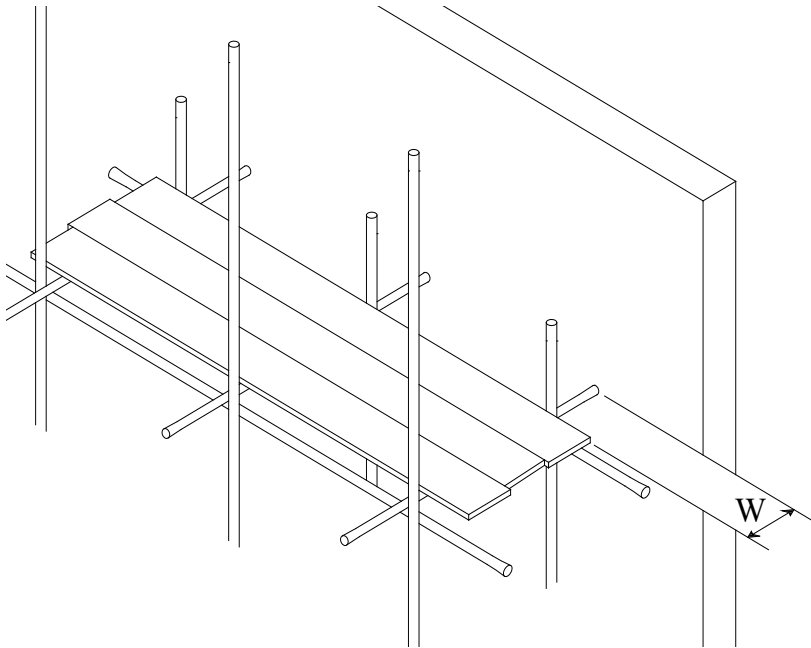
- (a) 2 m मा +/- 10 mm भिन्नमा
- (b) 2 m मा +/- 15 mm भिन्नमा
- (c) 2 m मा +/- 20 mm भिन्नमा
- (d) 2 m मा +/- 25 mm भिन्नमा

8. तल नक्शामा देखाएअनुसार, X यतिमा हुनुपर्छ :



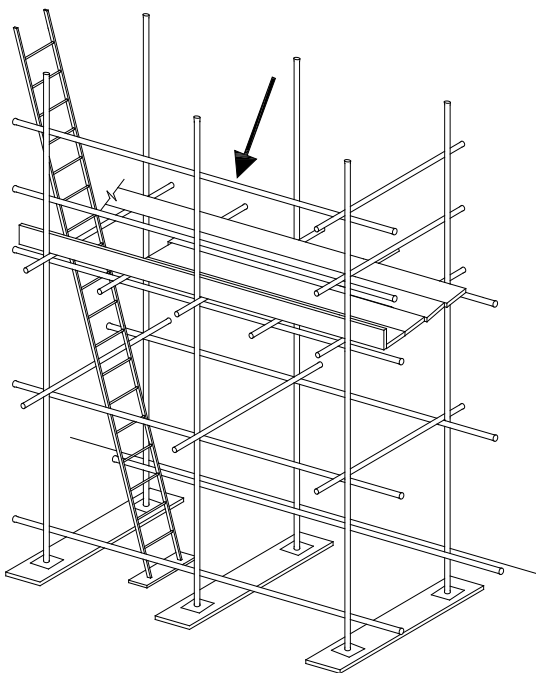
- (a) 35° - 45° को बीचमा
- (b) 35° - 55° को बीचमा
- (c) 45° - 55° को बीचमा
- (d) 45° - 65° को बीचमा

9. तल नकशामा देखाएअनुसार, W भन्दा बढी हुनु हुदैन:



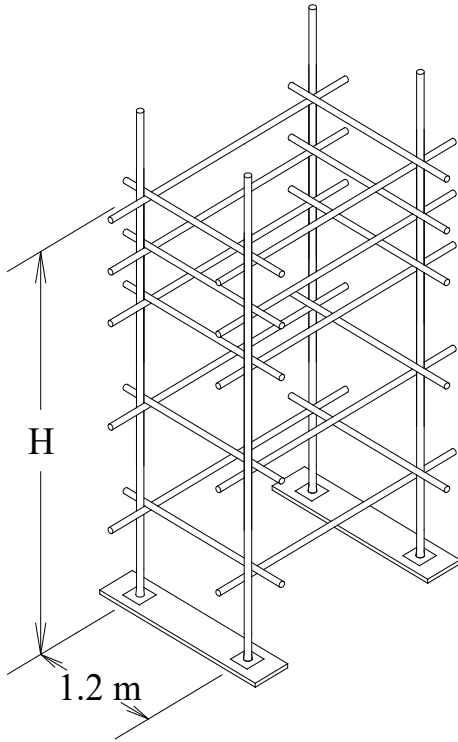
- (a) 100 mm
- (b) 200 mm
- (c) 300 mm
- (d) 400 mm

10. तिरले देखाएको मेम्बरलाई भनिन्छ:



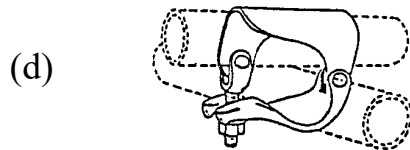
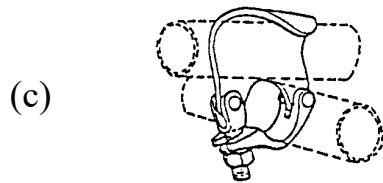
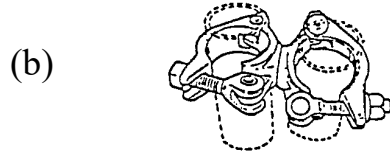
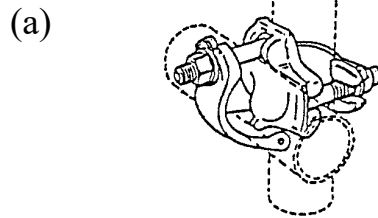
- (a) स्ट्यान्डर्ड
- (b) लेजर
- (c) ट्रेन्सम
- (d) ब्रेस

11. एउटा मेटल टावर स्काफोल्डिङ बिल्डिङ नजिक खडा छ, H भन्दा अधिक हुनुहुँदैन :

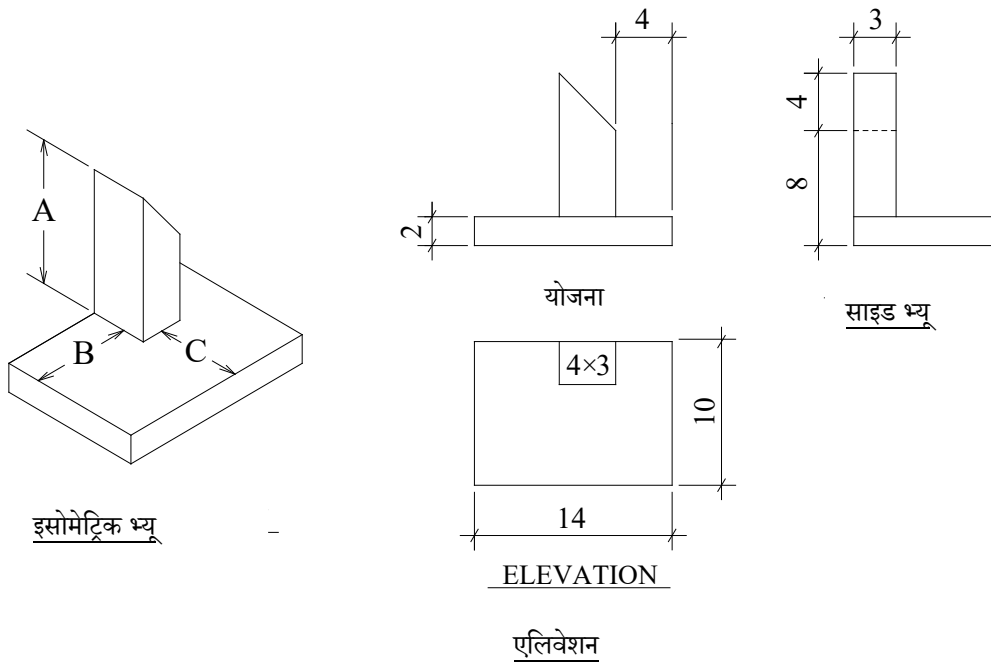


- (a) 3.0 m
- (b) 3.6 m
- (c) 4.2 m
- (d) 4.8 m

12. फसाड ब्रेस लाइ ट्रेन्समसँग बाध्दा तलको कप्लरहरू मध्ये कुन चाहिँको प्रयोग गरिन्छ ?

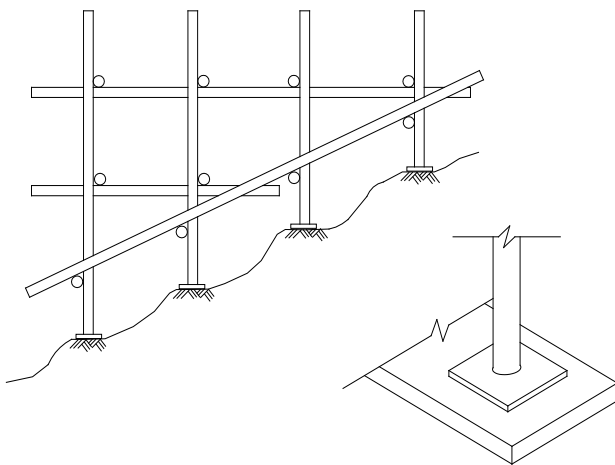


13. तल दिएको विवरण अनुसार, C को आयाम हुनुपर्छ:



- (a) 5
- (b) 6
- (c) 7
- (d) 8

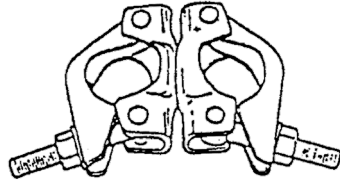
14. तल देखाइएको टिम्बरको सोल प्लेट भन्दा कम हुनु हुदैन:



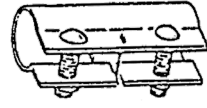
- (a) मोटाइमा 15 mm
- (b) मोटाइमा 25 mm
- (c) मोटाइमा 35 mm
- (d) मोटाइमा 45 mm

15. दुइ स्ट्याण्डर्डहरू जोड्नको लागि तलका कप्लरहरू मध्ये कुन प्रयोग गरिनु पर्छ ?

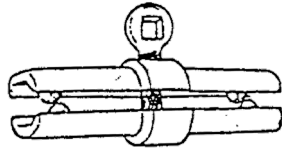
- (a) A र B
- (b) B र C
- (c) C र D
- (d) A र D



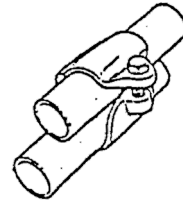
A



C

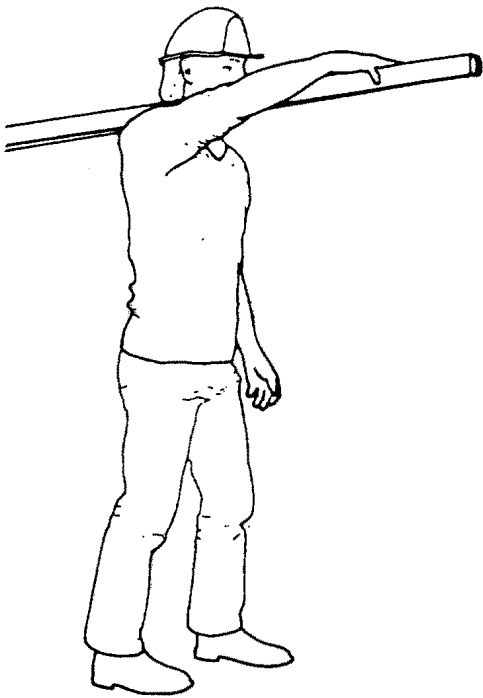


B

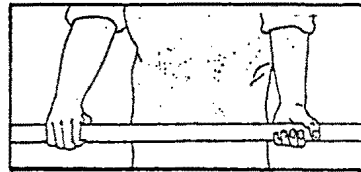


D

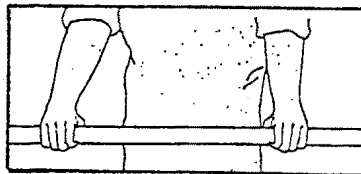
16. तल देखाएको चित्रहरूलाई हेर्दा ट्युबलाई हातले समाउने कुन तरिका (पोस्चर) ठीक हो ?



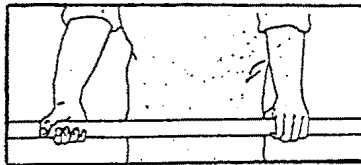
(a)



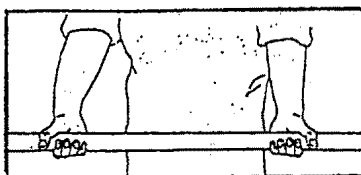
(b)



(c)



(d)



17. "मेटल स्काफोल्डिङ सेफ्टीको लागि कोड अफ प्राक्टिस" अनुसार" स्काफोल्डिङको निरीक्षण द्वारा नगरिएसम्म त्यसको प्रयोग गरिनु हुदैन :
- (a) सेफ्टी अफिसर
 - (b) स्ट्रकचर इन्जीनियर
 - (c) कम्पिटेन्ट पर्सन (दक्ष व्यक्ति)
 - (d) परामर्शदाता (consultant)
18. स्काफोल्डिङलाई समय-समय निरीक्षण गरिनुपर्छ । त्यो "समय-समयमा" लाई परिभाषित गर्नुहोस:
- (a) 7 दिनभन्दा बढी अन्तराल नहुने गरी नियमित अन्तरालहरूमा
 - (b) 14 दिनभन्दा बढी अन्तराल नहुने गरी नियमित अन्तरालहरूमा
 - (c) 21 दिनभन्दा बढी अन्तराल नहुने गरी नियमित अन्तरालहरूमा
 - (d) 30 दिनभन्दा बढी अन्तराल नहुने गरी नियमित अन्तरालहरूमा
19. गाडीरलको उचाइ यो भन्दा कम हुनु हुदैन :
- (a) 800 mm
 - (b) 900 mm
 - (c) 1000 mm
 - (d) 1100 mm
20. "मेटल स्काफोल्डिङ सेफ्टीको लागि कोड अफ प्राक्टिस" द्वारा जारी गरिन्छ:
- (a) बिल्डिङ डिपार्टमेन्ट
 - (b) लेबर डिपार्टमेन्ट
 - (c) हाउजिङ डिपार्टमेन्ट
 - (d) फायर सर्विस डिपार्टमेन्ट