



CONSTRUCTION
INDUSTRY COUNCIL
建造業議會

ریگر / میٹل فارم ورک ایریکٹر ٹریڈ ٹیسٹ موک پریکٹیکل ٹیسٹ پیپر

此文件關於索具工（叻嚟）／金屬模板裝嵌工工藝測試考題。如有需要索取此文件的中文版本，請致電 2100 9000 與香港建造業工藝測試中心聯絡。

This document related to mock test paper of skilled trade test for Rigger/Metal Formwork Erector. Should you require an English version of this document, please contact Hong Kong Construction Industry Trade Testing Centre at 2100 9000.

اظہار لا تعلقی

سی آئی سی کی لکھی ہوئی اجازت کے بغیر اس مواد کے کسی بھی حصے کو دوبارہ چھاپہ، تیار یا منتقل کسی بھی طرح سے یا کسی بھی مقصد کے لئے نہیں کیا جا سکتا۔ جبکہ اس مواد میں شامل معلومات کی درستگی کو یقینی بنانے کے لئے مناسب کوششیں کی گئی ہیں، اس کے باوجود سی آئی سی ہمیشہ قارئین کو جتنا ممکن ہو اپنے پیشہ ور مشیروں سے آزادانہ مشورہ طلب کرنے کی حوصلہ افزائی کرے گا اور قارئین کسی متعلقہ اقدامات کے لئے ایسے پیشہ ور مشورے کے لئے اس مواد کو بطور متبادل نہ سمجھیں اور نہ ہی اس پر انحصار کریں۔

معلومات

اس مواد کے بارے میں انکوائری ہانگ کانگ کنسٹرکشن انڈسٹری ٹریڈ ٹیسٹنگ سینٹر میں کی جا سکتی ہے۔

95, Yue Kwong Road 95, یو کوونگ روڈ
Aberdeen آبرڈین
Hong Kong ہانگ کانگ

ٹیلی فون: (852) 2100 9000

فیکس: (852) 2100 9090

ای میل: enquiry@cic.hk

ویب سائٹ: www.cic.hk

© 2020 تعمیراتی صنعتی کاؤنسل.

ٹریڈ ٹیسٹ پیپر

ٹریڈ : ریگر / میٹل فارم ورک ایریکٹر

گریڈ : ماہر کریگر

امتحانی مواد : 1. نقشہ 1 کے مطابق دھاتی ڈھانچے (W1 & W2) کو کوٹنے اور (35 مارکس) کھڑا کرنے کے لئے کرین آپریٹر کو درست ہاتھوں کے اشارے دینا اور ضمنی مواقع۔

(i) دھاتی ڈھانچے (W1 & W2) کو کوٹنا اور کھڑا کرنا اور دیوار کے اختتام پر لگنے والے اسکریو۔

(ii) دیوار کی موٹائی پر بنیاد، موزوں PVC نلیوں کا انتخاب اور استعمال۔

(iii) ڈھانچے کی سطح پر روغنی تہہ کا چھڑکاؤ۔

(iv) دھاتی ڈھانچے کی عمودی جانچ۔
(طبعی پیمائش 1 میٹر میں 2 ملی میٹر ہے)

2. نقشہ 2 کے مطابق درست چابکدستی اور ہاتھ کے اشاروں سے کام (15 مارکس) کے چبوترے کو تجویز کردہ درجہ تک اوپر اٹھانا اور نیچے لے جانا۔

3. نقشہ 3 کے مطابق درست چابکدستی اور ہاتھ کے اشاروں سے (35 مارکس) بگری کی تیار شدہ سیل کی تنصیب

(i) عارضی ڈھانچوں اور پشتوں کو کھڑا کرنا۔

(ii) 2300 x 2350 ملی میٹر بگری کی تیار شدہ سلیب کو ترتیب دینا اور اسکی درجہ بندی۔ (طبعی پیمائش 1 میٹر میں 2 ملی میٹر ہے)

(iii) بیرونی کنکریٹ تہہ (وال ککر) کی کٹائی اور اسے کھڑا کرنا۔

(iv) بگری کی تیار شدہ سیل کے کھڑا کرنے اور نگران امتحان کی جانب سے جانچ کے بعد عارضی ڈھانچوں اور پشتوں کو کوٹنا اسے واپس محفوظ خنہ میں رکھنا۔

4. نقشہ 4 کے مطابق درج ذیل کاموں کی تکمیل کے لئے درست (15 مارکس)

چابکدستی اور ہاتھ کے اشاروں کا استعمال۔

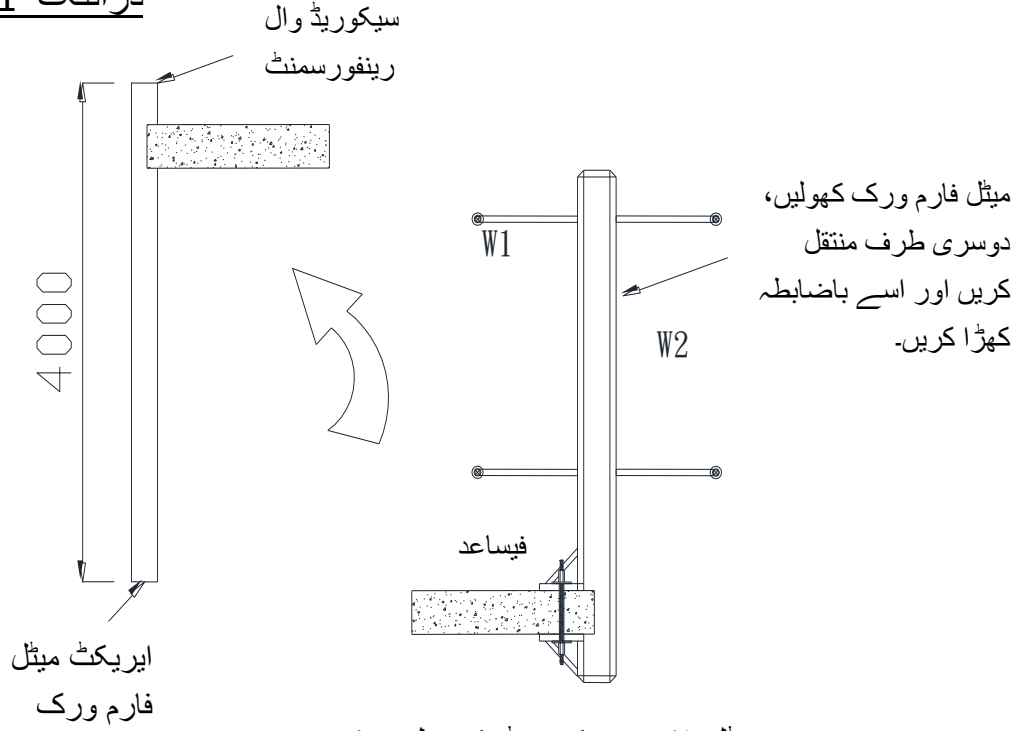
- (i) عمارت کے سامنے کا حصہ کھڑا کرنا۔
- (ii) تعمیر کے سامنے والے حصے کی عمودی جانچ۔ (طبعی پیمائش 1 میٹر میں 2 ملی میٹر ہے)
- (iii) تعمیر کے سامنے والا حصہ کھڑا کرنے اور نگران امتحان کی جانب سے جانچ کے بعد تعمیر کے سامنے والے حصے کو کوٹنا اسے واپس محفوظ خانے میں رکھنا۔

امتحانی ہدف : ہمارے معاون انسٹرکٹر امیدواران کو مشورہ دیں کہ کیسے وہ اپنی ضروریات کی موذویت کے اعتبار سے درکار کام سر انجام دیں۔ بشمول ترتیب پذیر ٹانگوں کی مدد سے مائٹر ہوئسٹ دھاتی ترتیب ڈھانچے کی عمودی ترتیب، کام کے چبوترے کو اونچا اٹھانے اور نیچا کرنے کے دوران اسکرینو کا نکالنا اور اسے واپس لگانا، بجری کی تیار شدہ سیل نصب کرتے وقت ضمنی واقعات، عارضی ڈھانچوں اور پُشتے۔

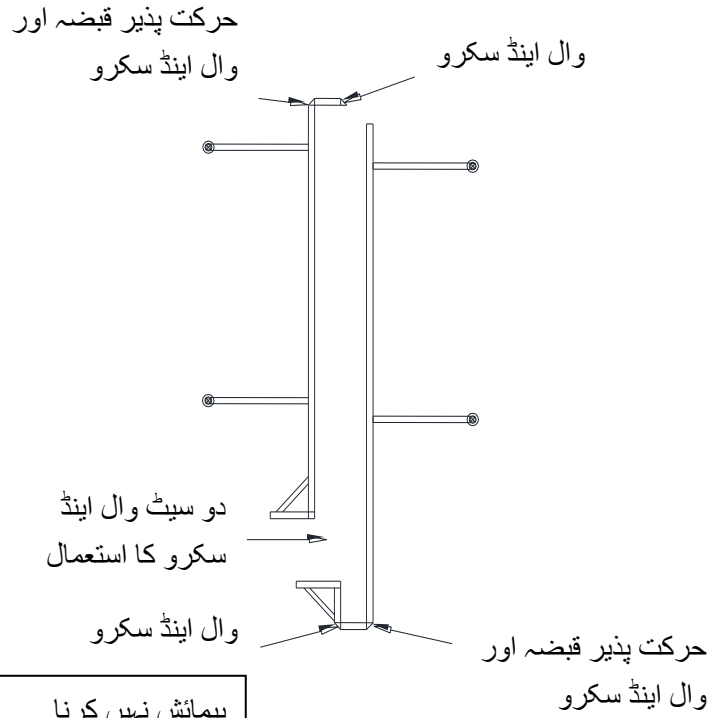
دورانیہ : 3 گھنٹے

- نوٹس : (1) امیدواران کام کے آغاز سے قبل منسلک ”نوٹسز برائے امیدواران“ پڑھیں۔
(2) دوران امتحان حفاظتی تدابیر اختیار نہ کرنے پر امیدوار کو فیل کر دیا جائے گا۔
(3) پرچہ امتحان 7 صفحات پر مشتمل ہے۔ مجموعی اسکور 100۔ کامیابی کے 60 مارکس ہیں۔

ڈرائنگ 1

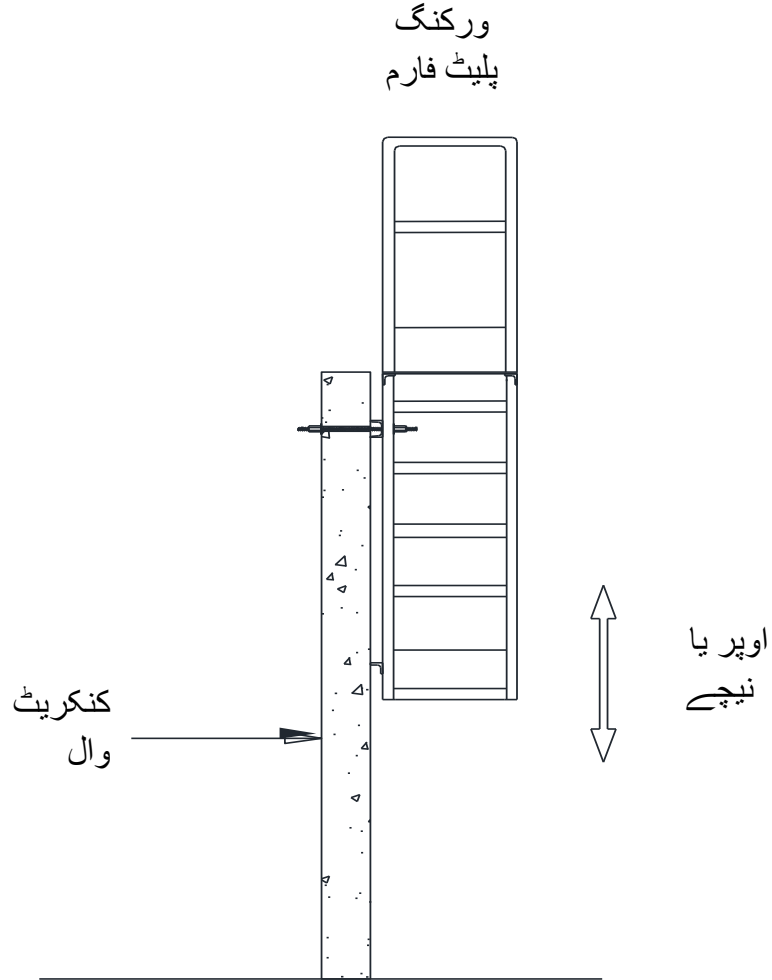


میٹل فارم ورک سٹرکچرل پلان



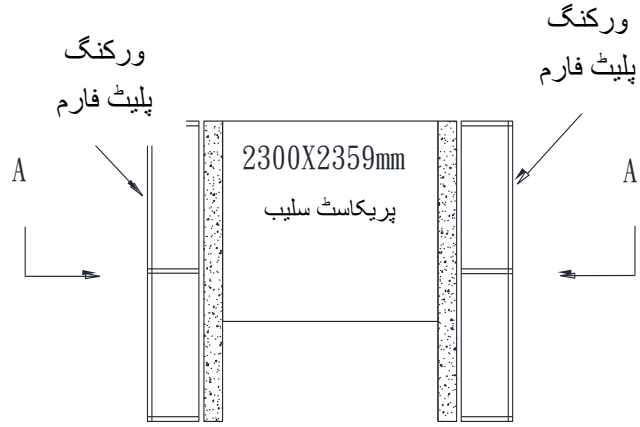
پیمائش نہیں کرنا
تمام طول و عرض ملی میٹر میں ہیں۔

ڈرائنگ 2

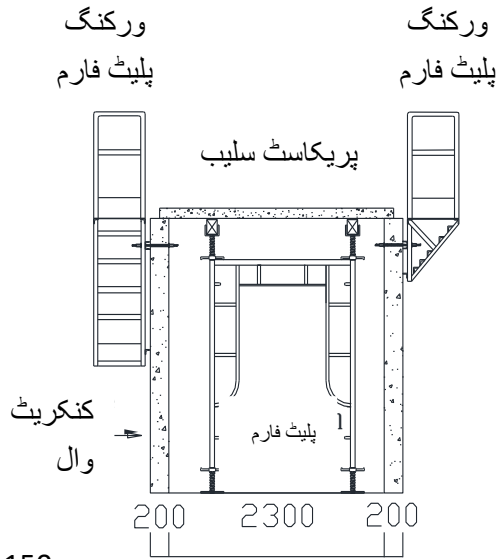


بیمائش نہیں کرنا
تمام طول و عرض ملی میٹر میں ہیں۔

ڈرائنگ 3

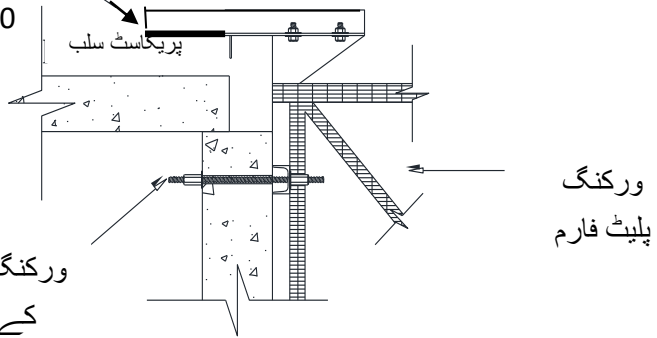


پریکاسٹ سلیب اینڈ ورکنگ پلٹ فارم پلان۔



150 ملی میٹر میں ایک بیرونی
وال کیکر فارم کھڑا کریں۔ میٹل
اینگل بار کے ساتھ چوڑائی
100x100

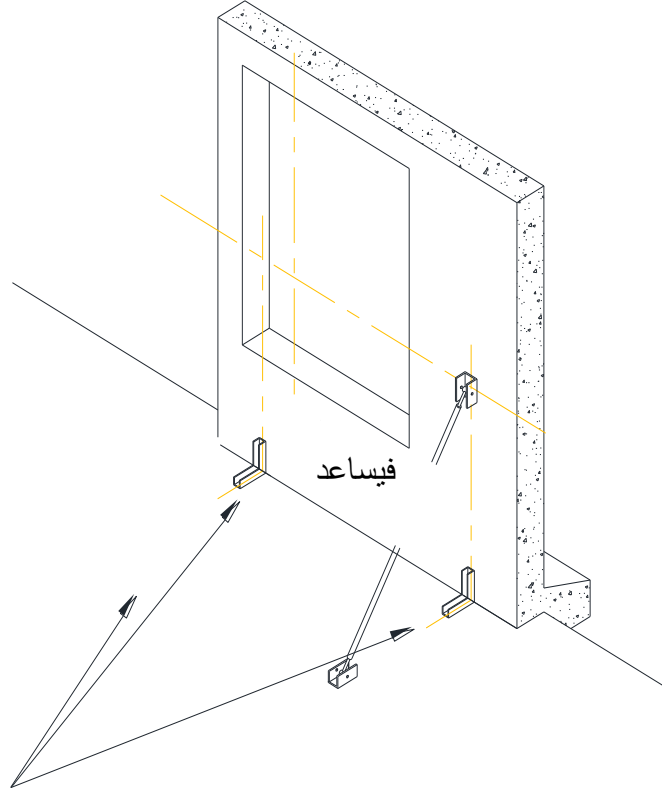
ورکنگ پلٹ فارم کو محفوظ بنانے
کے لئے وال ٹائی کا ایک پٹیئر۔



ایکسٹرنل وال کیکر اینڈ ورکنگ پلٹ
فارم سٹرکچرل ڈیٹیل

پیمائش نہیں کرنا
تمام طول و عرض ملی میٹر میں ہیں۔

ڈرائنگ 4



فیساعد اینڈ L شیپڈ ریکس

پیمائش نہیں کرنا
تمام طول و عرض ملی میٹر میں ہیں۔

نوٹس برائے امیدوار:

1. امیدواروں کو امتحانی پرچے بغور پڑھنے چاہئیں اور کسی سوال کی صورت میں ممتحن سے رابطہ کرنا چاہیے۔
2. امیدواروں کو امتحان شروع ہونے سے قبل امتحانی پرچے سے منسلکہ خاکوں اور تخصیصات، اگر کوئی ہوں، کا مطالعہ کرنا چاہیے۔
3. امیدواروں کو فراہم کردہ امتحانی پرچوں، عملی خاکوں اور تخصیصات کے مطابق امتحان دینا چاہیے۔
4. امیدواروں کو اپنے ذاتی حفاظتی جوتے لانے ہوں گے، دیگر حفاظتی سازوسامان پیشہ ورانہ مہارت کے امتحانی مرکز کی جانب سے فراہم کیے جائیں گے۔ امیدواروں کو با حفاظت کام کی انجام دہی کے لیے تمام ضروری حفاظتی تدابیر لازماً اختیار کرنا ہوں گی۔
5. امتحان کے لیے درکار تمام آلات اور سازوسامان پیشہ ورانہ مہارت کے امتحانی مرکز کی جانب سے فراہم کیے جائیں گے، امیدواروں کو ان کی موزونیت اور معیار کی جانچ کر لینی چاہیے۔ امیدواروں کو آلات اور سازوسامان مجوزہ پیشہ ورانہ طریقہ کار کے مطابق درست طور پر استعمال کرنا ہوں گے۔ امتحان کے بعد تمام آلات کو لازماً پیشہ ورانہ مہارت کے امتحانی مرکز کو واپس کرنا ہوگا۔ کسی بھی مسئلے کی صورت میں امیدوار ممتحن سے پوچھ سکتے ہیں۔
6. امیدواروں کو امتحان میں استعمال کرنے اور متعلقہ افعال انجام دینے کے لیے آلات اور سازوسامان کو برتنا اور اٹھا کر لانا لے جانا ہوگا۔
7. ممتحن، امتحان کے دوران وقفے وقفے سے بطور ریکارڈ تصاویر لے گا۔
8. امیدواروں کو کیمرے یا موبائل فون کے ساتھ کوئی تصویر یا ویڈیو لینے کی اجازت نہیں ہے۔
9. ہنگامی صورتحال کے علاوہ، امتحان کے دوران امیدواروں کو اپنے موبائل فون کا استعمال کرنے کی اجازت نہیں ہے۔
10. اسکور دیے جانے کا عمل درج ذیل معیارات پر مبنی ہوگا:

- (a) خاکے اور تخصیص کو سمجھنا
- (b) امتحان شروع کرنے سے قبل کاموں کی تیاری
- (c) کام کی انجام دہی کے طریق کار
- (d) کاموں کی درستگی اور معیار
- (e) کاموں میں پیش رفت
- (f) سازوسامان کو درست انداز میں برتنا اور استعمال کرنا
- (g) آلات اور سازوسامان کا درست استعمال
- (h) حفاظتی تدابیر
- (i) دیگر پیشہ ورانہ مہارتوں کو پیش نظر رکھنا
- (j) امتحان مکمل ہونے کے بعد جگہ کی صفائی

11. مقررہ وقت ختم ہونے پر تمام امیدواروں کو لازماً کام روک دینا ہوگا۔
12. امتحان کے بعد امیدواروں کو امتحانی پرچہ ممتحن کے حوالے کرنا ہوگا۔
13. ممتحن کو رشوت کی پیشکش کرنا قانونی جرم ہے اور ایسی صورت میں پیشہ ورانہ مہارت کا امتحانی مرکز ICAC کو مطلع کرے گا۔

اگر امیدوار حفاظتی تدابیر اختیار کرنے میں ناکام رہا اور / یا خطرناک صورتحال میں کام کیا، تو اسے فیل قرار دے دیا جائے گا۔