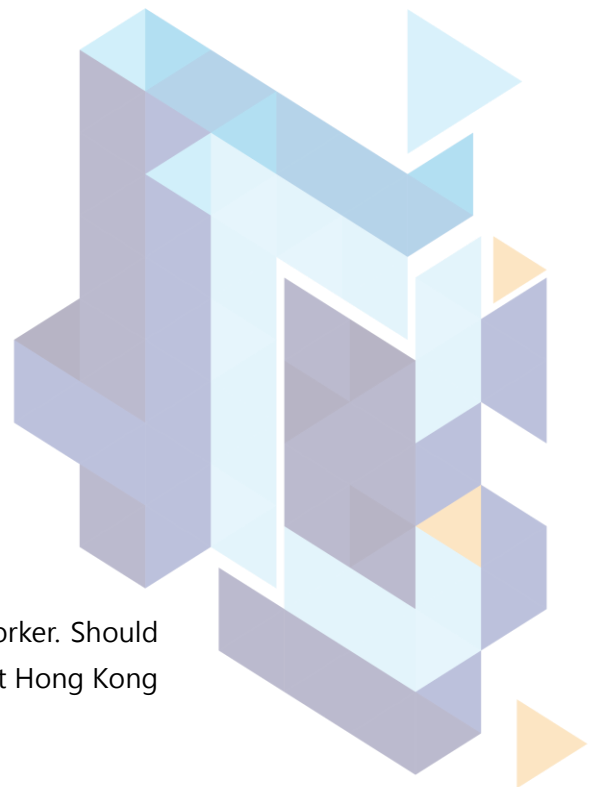


手挖沉箱工

技能測試（大工）

實務測試模擬試題

（版本：HAC-PM-CN-01）



This document relates to trade test for Hand-dug Caisson Worker. Should you require an English version of this document, please contact Hong Kong Construction Industry Trade Testing Centre at 2100 9000.

免責聲明

未經建造業議會 (議會) 的書面許可，任何人士不得翻印或傳播本資料。儘管議會已盡合理努力以確保本資料所載列資料均屬準確，惟議會仍鼓勵讀者須在可能的情況下，向其專業顧問尋求適當獨立意見，並且讀者不應將本資料視作採取任何相關行動之專業意見的替代，亦不應依賴本資料作所述用途。議會不會就因不當使用此文件造成之損失負上任何責任。

本資料的所有內容均只作準備測試的參考用途，並不覆蓋全部測試內容，讀者應參閱相應的正式測試文件，尤其是這些文件內的條款細則及要求。

本資料內容如有任何改變、更新或刪除，議會不會另行通知。

議會保留對本資料的所有解釋權。

查詢

如對本資料有任何查詢，歡迎與香港建造業工藝測試中心聯絡：

地址：香港仔漁光道 95 號

電話：(852) 2100 9000

傳真：(852) 2100 9090

電郵：hkcittc@cic.hk

網址：www.cic.hk

手挖沉箱工技能測試 (大工)

實務測試模擬試題

職 稱：手挖沉箱工

技能等級：熟練技工

測試試題：在指定位置按圖完成以下項目：

- (一) 使用手工具進行沉箱挖掘工作，包括：
 - i. 根據工作需要自行在試場選用適當的個人安全防護裝備；
 - ii. 檢查進入沉箱井前的安全設備；
 - iii. 使用手工具進行挖掘 (參考施工圖一) 至所指示深度，並適當地配合抽水泵抽走滲漏的地下水；及
 - iv. 依照測試中心所提供的墨線，準確裝嵌校正環型金屬構件。
- (二) 操作氣鑽工具進行沉箱挖掘工作，包括：
 - i. 根據工作需要自行在試場選用適當的個人安全防護裝備；及
 - ii. 參考施工圖二的要求，在模擬沉箱範圍操作氣鑽工具，利用「剷石」方法移除在範圍內散石塊。
- (三) 澆置沉箱環混凝土工作，包括：
 - i. 採用現成已拌和的混凝土；
 - ii. 以正確程序進行沉箱環型構件混凝土澆置；
 - iii. 進行搗實；及
 - iv. 完工後，清理工具及場地等。

測試時限：六小時

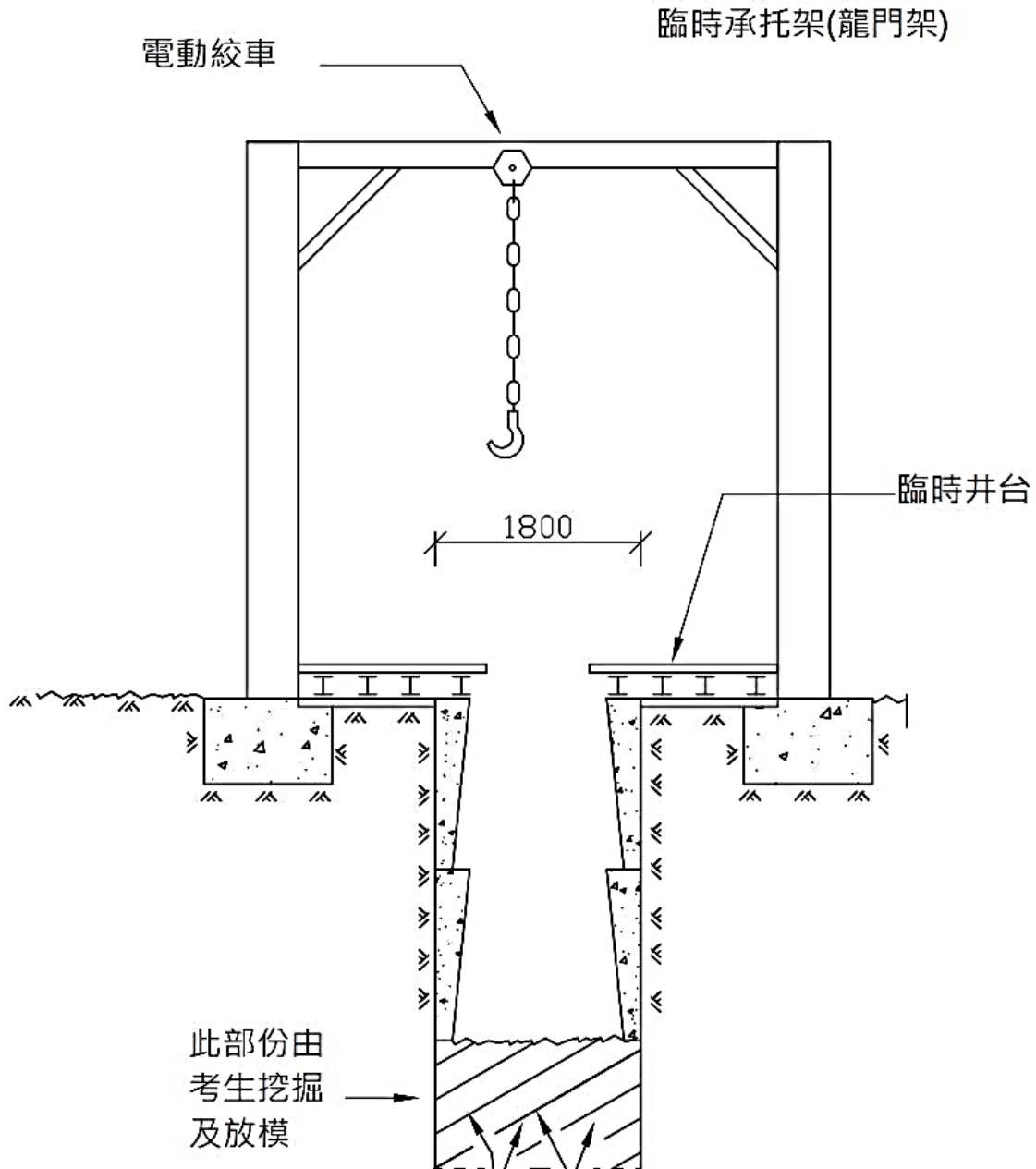
注意事項：

- (一) 施工前，考生須參閱試題中的「應考須知」及遵守各項的測試規則及要求。
- (二) 考生須符合以下條件方可取得合格：
 - 工藝技術評核取得合格 (100 分為滿分，最少獲得 60 分及沒有嚴重技術及施工缺失為合格)；
 - 在評分範圍的指定項目中，必須符合關鍵條件要求；及
 - 安全評核取得合格 (若考生在測試進行時未能做妥安全措施，是項測試將被評為不及格)。
- (三) 有關實務測試評分範圍及分數比重，請參閱《手挖沉箱工技能測試 (大工) 簡介》。

注意事項

本資料的所有內容均只作準備測試的參考用途，並不覆蓋全部測試內容，讀者或考生應參閱相應的正式測試文件。測試內容設有不同版本，內容包括但不限於工具、物料、設備、圖則、施工細節或程序及不同的模擬工地環境等的變更，考生於進行測試時應以正式的測試文件為準。本資料內容如有任何改變、更新或刪除，議會不會另行通知。

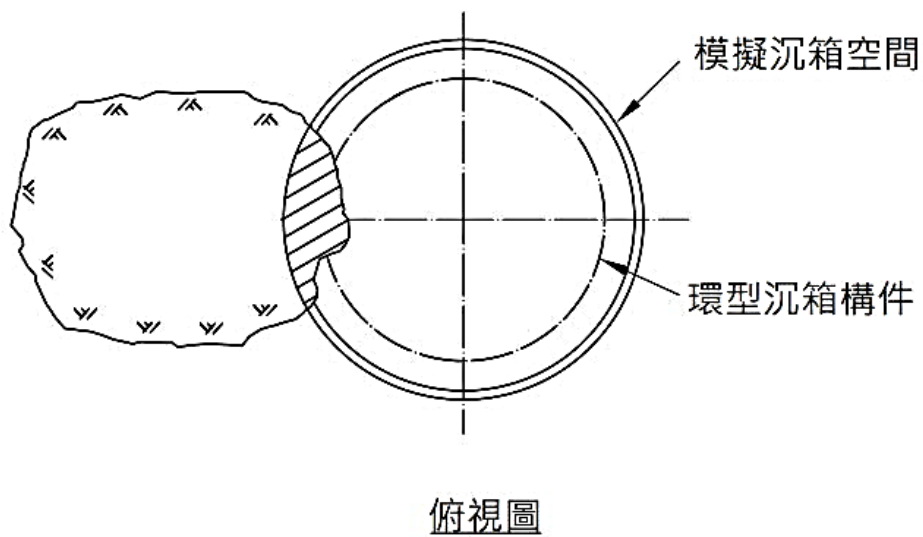
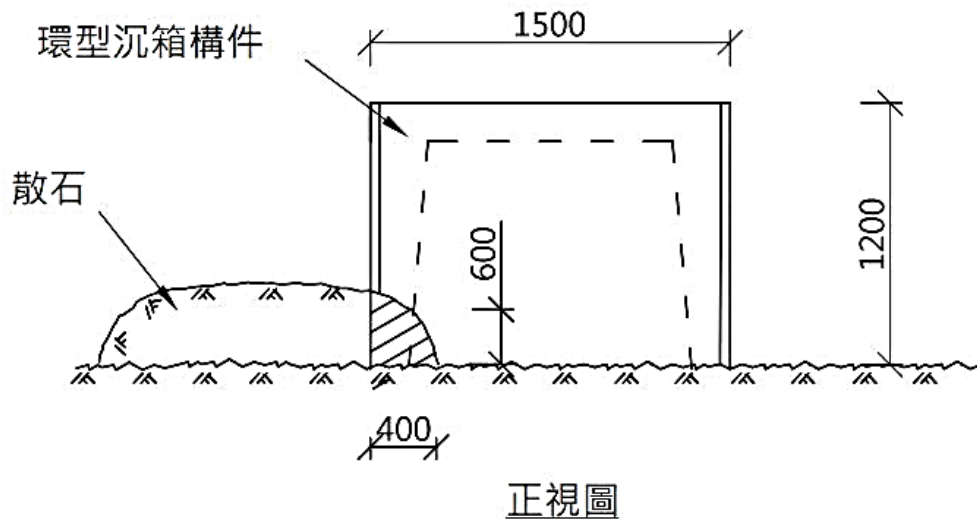
手挖沉箱工技能測試施工圖 (一)



正剖視圖

此圖不按比例繪畫
尺寸以毫米為單位

手挖沉箱工技能測試施工圖 (二)



此圖不按比例繪畫
尺寸以毫米為單位

應考須知

1. 考生必須小心閱讀試卷內容，如有疑問，請即時向監考員提出；
2. 各項實務測試評分根據如下：
 - 一、理解圖則及施工章程
 - 二、施工前的準備工作
 - 三、施工程序、準確度及品質
 - 四、材料的應用及處理
 - 五、正確使用工具及設備
 - 六、完工後的清理
 - 七、執行安全措施
3. 考生在測試開始前，須詳閱與試題相連的圖則 / 大樣 / 章程；
4. 考生須按圖則及章程要求，進行施工；
5. 考生須攜帶並穿着合適安全鞋及符合指定要求之合適工作服，其他安全配備由試場供給。考生須遵守所有安全措施，以確保安全；
6. 試場供給測試時所需的材料及工具，考生須自行檢查其數量及品質；並按測試要求適當地調配應用材料；完成測試後必須悉數交還領用工具，如有問題，請向監考員提出；
7. 在試場中考生需自行搬運工具和材料及做妥附帶的工作；
8. 考生在測試限時過後必須停止施工；
9. 考生在測試完畢後，應將試卷交回監考員，試卷不能帶出試場；
10. 在測試過程中，監考員將會定時拍攝存案；
11. 測試範圍內考生不准使用相機或手提電話進行任何拍攝；
12. 測試範圍內考生不准使用手提電話通話，緊急情況除外；
13. 考生切勿以任何形式賄賂監考員，以免觸犯法律；若有此情況，本中心將向廉政公署舉報；
14. 監考員可以按測試 / 課程當日實際情況決定即時終止或延遲是次測試 / 課程，例子包括但不限於：(a)測試場地 / 課室及 / 或相關機械 / 工具因特殊情況而需即時停止運作；(b)考生 / 學員及 / 或相關測試 / 課程人員身體不適或受傷；及(c)惡劣天氣 (戶外測試 / 課程適用)。建造業測試中心會為相關考生 / 學員免費另訂測試 / 課程日期。惟建造業測試中心不會對有關更改負任何賠償責任。

**考生若未能做妥安全措施、施工時出現危險情況或嚴重缺失，
均會導致整項實務測試評為不合格。**