



CONSTRUCTION
INDUSTRY COUNCIL
建造業議會

مسمار کارکن (عمارت) ماہرانہ درجے کا ٹریڈ ٹیسٹ موک پریکٹیکل ٹیسٹ پیپر

此文件關於拆卸工（建築物）工藝測試考題。如有需要索取此文件的中文版本，請致電 2100 9000 與香港建造業工藝測試中心聯絡。

This document related to mock test paper of skilled trade test for Demolition Worker (Building). Should you require an English version of this document, please contact Hong Kong Construction Industry Trade Testing Centre at 2100 9000.

اظہار لا تعلقی

سی آئی سی کی لکھی ہوئی اجازت کے بغیر اس مواد کے کسی بھی حصے کو دوبارہ چھاپہ، تیار یا منتقل کسی بھی طرح سے یا کسی بھی مقصد کے لئے نہیں کیا جا سکتا۔ جبکہ اس مواد میں شامل معلومات کی درستگی کو یقینی بنانے کے لئے مناسب کوششیں کی گئی ہیں، اس کے باوجود سی آئی سی ہمیشہ قارئین کو جتنا ممکن ہو اپنے پیشہ ور مشیروں سے آزادانہ مشورہ طلب کرنے کی حوصلہ افزائی کرے گا اور قارئین کسی متعلقہ اقدامات کے لئے ایسے پیشہ ور مشورے کے لئے اس مواد کو بطور متبادل نہ سمجھیں اور نہ ہی اس پر انحصار کریں۔

معلومات

اس مواد کے بارے میں انکوائری ہانگ کانگ کنسٹرکشن انڈسٹری ٹریڈ ٹیسٹنگ سینٹر میں کی جا سکتی ہے۔

95, Yue Kwong Road
Aberdeen
Hong Kong

95, Yue Kwong Road
آبرڈین
ہانگ کانگ

ٹیلی فون : (852) 2100 9000
فیکس : (852) 2100 9090
ای میل : enquiry@cic.hk
ویب سائٹ : www.cic.hk

© 2020 تعمیراتی صنعتی کاؤنسل.

ٹریڈ ٹیسٹ پیپر

ٹریڈ: مسمار کارکن (عمارت)

ہنرمندی کا درجہ: ہنرمند کاریگر

سوال:

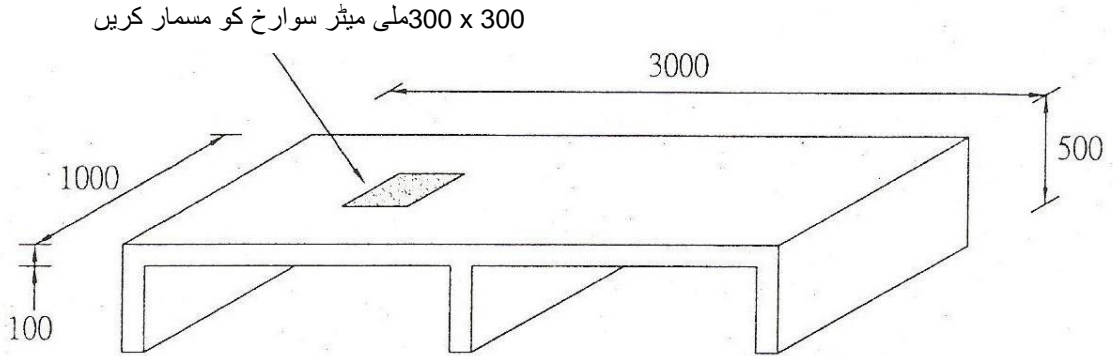
1. امیدوار خود سے ہوادار بریکر، ہوا داب مشین اور آکسی - ایسیٹیلین آلات وغیرہ کو منسلک کرے گا، اور شاپ ڈرائنگ 1 کے مطابق درج ذیل اشیاء کو مکمل کریں؛ (30 نمبر)
 - (i) نقل کئے گئے کنکریٹ کے سل میں 300 x 300 ملی میٹر کا سوراخ کیجئے؛
 - (ii) نقل دیوار پر کنکریٹ کے چھوٹے ٹکڑے کو مسمار کیجئے؛
 - (iii) سلاخوں کو کاٹنے کے لئے آکسی - ایسیٹیلین آلے کا استعمال کیجئے۔
 - (iv) آلات کو اکھٹا کریں اور نامزد شدہ مقام پر واپس پہنچائیں اور مقام کی صفائی کیجئے۔
2. شاپ ڈرائنگ 2 کا حوالہ لے کر اینٹ کی دیوار کے حصے کو مسمار کریں۔ کام میں شامل ہے: (30 نمبر)
 - (i) عارضی سہارا دینے والے دھات کی چوکھٹے کو کھڑا کیجئے؛
 - (ii) موزوں چبوترے کی جانچ کریں اور کھڑا کیجئے؛
 - (iii) تکمیل کے بعد، کام کے چبوترے اور عارضی سہارا دینے والے دھات کے چوکھٹے کو مسمار کیجئے، حقیقی جائے وقوع پر پہنچائیں اور مقام کی صفائی کریں۔
3. شاپ ڈرائنگ 3 کا حوالہ لے کر کنٹرول پُل ڈاؤن طریقہ کار کی مدد سے کنکریٹ کی دیوار کے حصے کو مسمار کریں، بشمول: (15 نمبر)
 - (i) موزوں اٹھانے والی لفٹ کے آلات، جائے وقوع پر حالات کے مطابق آہنچہ اور تار کی تنصیب کریں، کنکریٹ کی دیوار کے حصے کو کنٹرول پُل ڈاؤن طریقہ کار سے مسمار کریں؛
 - (ii) تکمیل کے بعد، سسٹم کو الگ کریں اور حقیقی جائے وقوع پر پہنچائیں اور مقام کی صفائی کریں۔
4. جائے وقوع پر موجود مسمار ہونے والی نقل عمارت کا حوالہ لے کر (شاپ ڈرائنگ 4) موزوں مسماریکے طریقہ کار، حفاظتی اقدامات، عارضی زور اور مماثلانداز کو اپنانے کی نشاندہی کیجئے، بشمول: (25 نمبر)
 - (i) اسباب چڑھانے کی کلی کے آپریٹر سے رابطے میں رہنے کے لئے بطور درخواست ہاتھ کے اشاروں کا مظاہرہ کریں؛
 - (ii) بچی ہوئی عوامی سہولیات کی جانچ کیجئے، موزوں برتاؤ کے عمل اور اقدامات کی نشاندہی کریں؛
 - (iii) حصوں کی ترتیب اور تعمیر کی خاصیت کی نشاندہی کریں۔
 - (iv) عمارت کو مسمار کرنے کی تیاری اور حفاظتی اقدامات کی نشاندہی کیجئے۔
 - (v) درست مسمار کے طریقہ کار کی نشاندہی کیجئے۔

امتحان کا دورانیہ: 6 گھنٹے (ظہرانے کے وقفے کے بغیر)

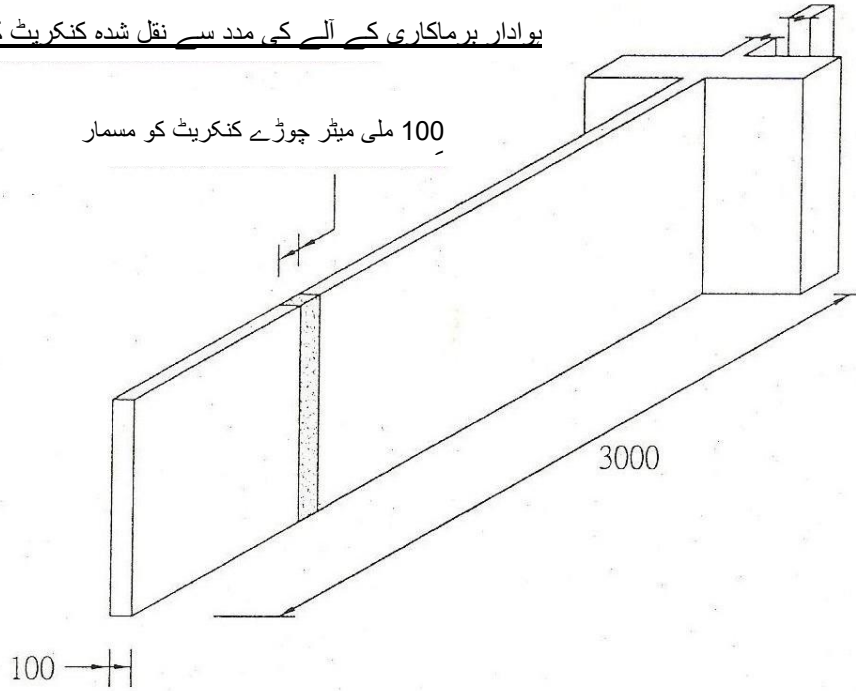
- نوٹ: (1) امیدوار کو چاہئے کہ کام کی شروعات سے پہلے منسلک "نوٹ برائے امیدواران" کو پڑھے۔
- (2) امتحان کے دوران اگر کوئی امیدوار حفاظتی احتیاطی تدابیر نہیں لیتا تو اس کو ناکام قرار دیا جائے گا؛ اور
- (3) سوال 7 صفحات پر مشتمل ہے۔ تمام مد کے کل نمبر 100 ہوں گے اور کامیاب ہونے کے لئے 60 یا زائد نمبر درکار ہیں۔

مسمار کارکن (عمارت) شاپ ڈرائنگ 1

یو ادار برماکاری کے آلے کی مدد سے نقل شدہ کنکریٹ کے فرش کو مسمار



یو ادار برماکاری کے آلے کی مدد سے نقل شدہ کنکریٹ کے فرش کو مسمار



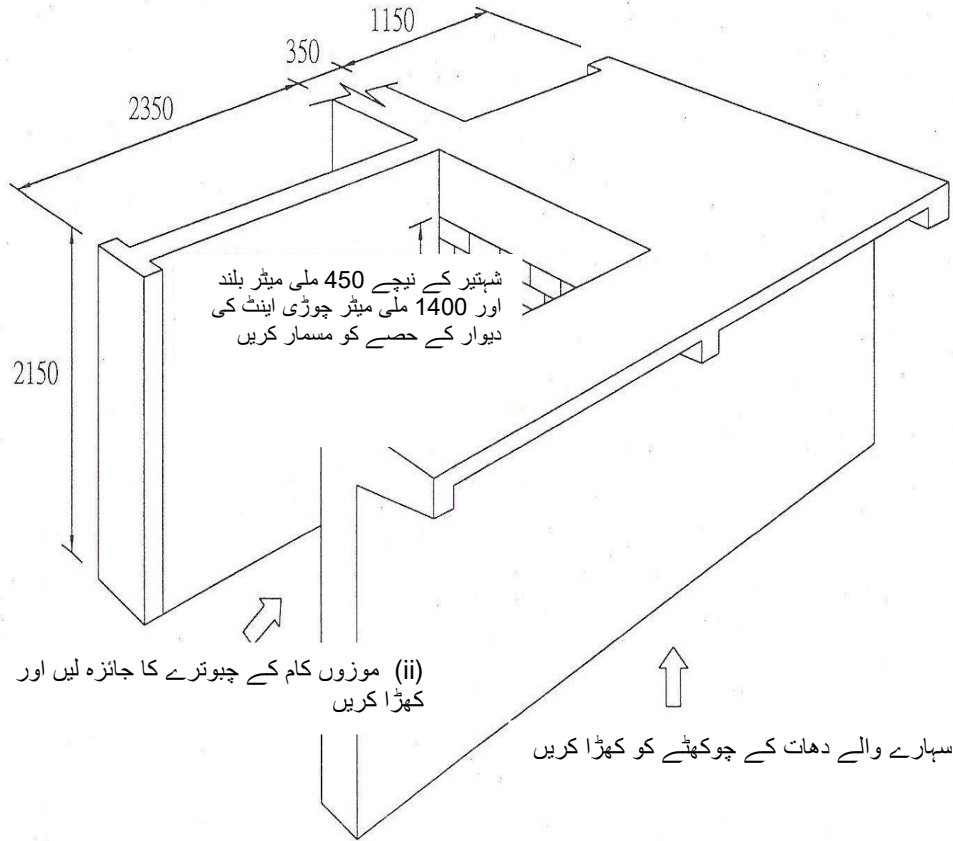
آکسی - ایسٹیلین ولڈنگ آلے کی مدد سے سلاخوں کی کٹائی کریں

مندرجہ ذیل 50 ملی میٹر کے 3 قسم کی سلاخوں کو کاتنے کے لئے آکسی ایسٹیلین آلے کا استعمال کریں

- Y40
- Y25
- Y16

ڈرائنگ پیمائش کرنے کے لیے نہیں تمام طول و عرض ملی میٹر میں ہے

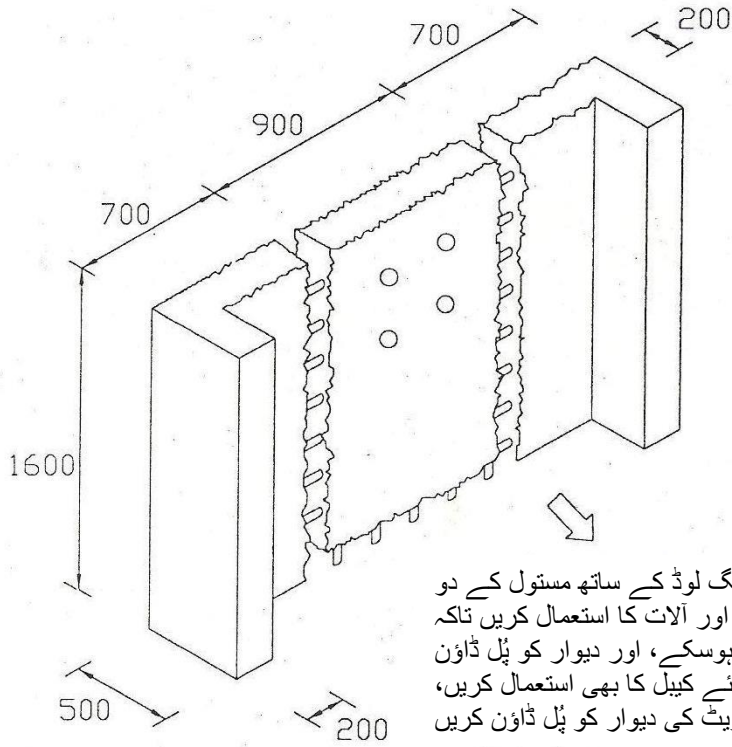
مسمار کارکن (عمارت) شاپ ڈرائنگ 2



ڈرائنگ پیمائش کرنے کے لیے نہیں تمام طول و عرض ملی میٹر میں ہے

مسمار کارکن (عمارت) شاہ ڈرائنگ 3

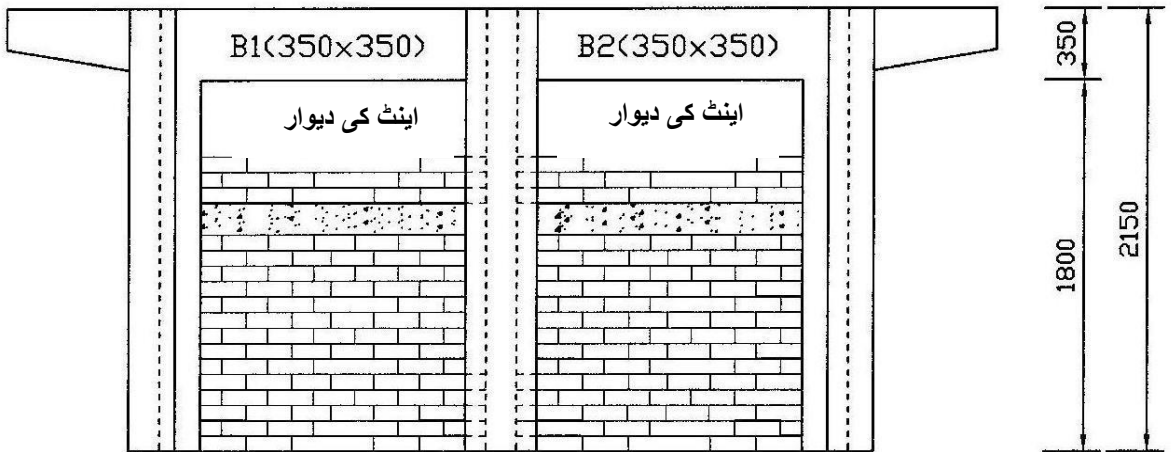
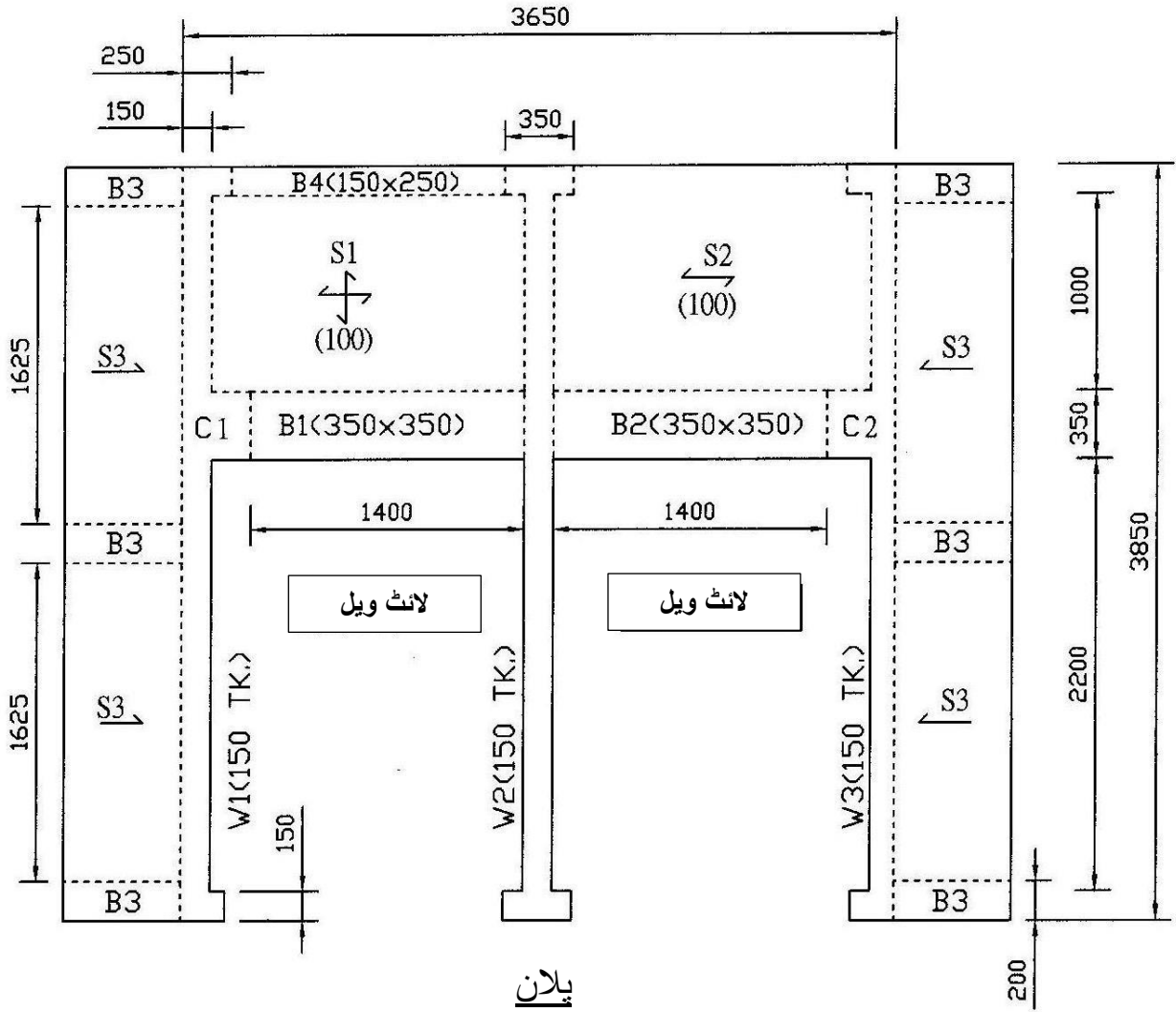
کنٹرول پل ڈاؤن طریقہ کار کی مدد سے، مسمار کی جانے والی کنکریٹ کی دیوار کو پل ڈاؤن کریں



محفوظ ورکنگ لوڈ کے ساتھ مستول کے دو
گروپ، زنجیر ڈبا اور آلات کا استعمال کریں تاکہ
حفاظت مزید بہتر ہوسکے، اور دیوار کو پل ڈاؤن
کرنے کے لئے کیبل کا بھی استعمال کریں،
کنکریٹ کی دیوار کو پل ڈاؤن کریں

ڈرائنگ پیمائش کرنے کے لیے نہیں۔
تمام طول و عرض ملی میٹر میں ہے

مسمار کارکن (عمارت) شاپ ڈرائنگ 4



ڈرائنگ پیمائش کرنے کے لیے نہیں۔
تمام طول و عرض ملی میٹر میں ہے

نوٹس برائے امیدوار:

1. امیدواروں کو امتحانی پرچے بغور پڑھنے چاہئیں اور کسی سوال کی صورت میں ممتحن سے رابطہ کرنا چاہیے۔
2. امیدواروں کو امتحان شروع ہونے سے قبل امتحانی پرچے سے منسلک خاکوں اور تخصیصات، اگر کوئی ہوں، کا مطالعہ کرنا چاہیے۔
3. امیدواروں کو فراہم کردہ امتحانی پرچوں، عملی خاکوں اور تخصیصات کے مطابق امتحان دینا چاہیے۔
4. امیدواروں کو اپنے ذاتی حفاظتی جوتے لانے ہوں گے، دیگر حفاظتی سازوسامان پیشہ ورانہ مہارت کے امتحانی مرکز کی جانب سے فراہم کیے جائیں گے۔ امیدواروں کو با حفاظت کام کی انجام دہی کے لیے تمام ضروری حفاظتی تدابیر لازماً اختیار کرنا ہوں گی۔
5. امتحان کے لیے درکار تمام آلات اور سازوسامان پیشہ ورانہ مہارت کے امتحانی مرکز کی جانب سے فراہم کیے جائیں گے، امیدواروں کو ان کی موزونیت اور معیار کی جانچ کر لینی چاہیے۔ امیدواروں کو آلات اور سازوسامان مجوزہ پیشہ ورانہ طریقہ کار کے مطابق درست طور پر استعمال کرنا ہوں گے۔ امتحان کے بعد تمام آلات کو لازماً پیشہ ورانہ مہارت کے امتحانی مرکز کو واپس کرنا ہوگا۔ کسی بھی مسئلے کی صورت میں امیدوار ممتحن سے پوچھ سکتے ہیں۔
6. امیدواروں کو امتحان میں استعمال کرنے اور متعلقہ افعال انجام دینے کے لیے آلات اور سازوسامان کو برتنا اور اٹھا کر لانا لے جانا ہوگا۔
7. ممتحن، امتحان کے دوران وقفے وقفے سے بطور ریکارڈ تصاویر لے گا۔
8. امیدواروں کو کیمرے یا موبائل فون کے ساتھ کوئی تصویر یا ویڈیو لینے کی اجازت نہیں ہے۔
9. ہنگامی صورتحال کے علاوہ، امتحان کے دوران امیدواروں کو اپنے موبائل فون کا استعمال کرنے کی اجازت نہیں ہے۔
10. اسکور دیے جانے کا عمل درج ذیل معیارات پر مبنی ہوگا:

- a. خاکے اور تخصیص کو سمجھنا
- b. امتحان شروع کرنے سے قبل کاموں کی تیاری
- c. کام کی انجام دہی کے طریق کار
- d. کاموں کی درستگی اور معیار
- e. کاموں میں پیش رفت
- f. سازوسامان کو درست انداز میں برتنا اور استعمال کرنا
- g. آلات اور سازوسامان کا درست استعمال
- h. حفاظتی تدابیر
- i. دیگر پیشہ ورانہ مہارتوں کو پیش نظر رکھنا
- j. امتحان مکمل ہونے کے بعد جگہ کی صفائی

11. مقررہ وقت ختم ہونے پر تمام امیدواروں کو لازماً کام روک دینا ہوگا۔
12. امتحان کے بعد امیدواروں کو امتحانی پرچہ ممتحن کے حوالے کرنا ہوگا۔
13. ممتحن کو رشوت کی پیشکش کرنا قانونی جرم ہے اور ایسی صورت میں پیشہ ورانہ مہارت کا امتحانی مرکز ICAC کو مطلع کرے گا۔

اگر امیدوار حفاظتی تدابیر اختیار کرنے میں ناکام رہا اور / یا خطرناک صورتحال میں کام کیا، تو اسے فیل قرار دے دیا جائے گا۔