



CONSTRUCTION  
INDUSTRY COUNCIL  
建造業議會



## 塔式起重機安全指引

## 序言

建造業議會（議會）致力在香港建造業的各個範疇不斷改進。為達致此目標，議會設立委員會、專責小組及建立其他渠道，檢討特定的工作範疇，旨在制訂指引、作業守則及操守守則，協助業界從業員精益求精。

議會欣悉一些改善措施及作業方式可即時推行，同時了解一些調節措施需時較長。基於此原因，三種不同類別的溝通方式已經採納，以達致以下目的：

### 指引

指引旨在引導業界從業員採納新標準、方法或作業方式。議會強烈建議業界持份者在合適情況下採納有關指引。

### 作業守則

議會期望所有業界從業員在切實可行的情況下儘快採納作業守則所載的建議，並一直依循作業守則內的該等標準或程序。

### 操守守則

議會鼓勵透過自我規管，維持建造業的專業水平及操守。操守守則所載的有關原則，期望所有業界從業員均會遵從。

勞工處同意，如有需要，在執行安全相關法例時，參照本刊物的內容。

請遵從本刊物的人士，向我們提出意見，以便議會進一步改進，讓所有相關人士受惠。就此，議會秘書處正在制訂“意見反映”機制，以整理意見。有賴各方同心協力，相信建造業會進一步發展，日後繼續蓬勃成長。

## 免責聲明

本刊物由建造業議會（議會）擬訂，旨在匯報特定事宜的結果或鼓勵良好作業方式，以供業界參考，但不構成有關事宜或任何其他事宜的專業意見。故此，採納本刊物的人士／機構，應向專業顧問尋求恰當意見。此外，對採用或不採用本刊物所引致的任何後果，議會（包括議會成員及僱員）概不負責。採納本刊物所載列的作業方式的人士／機構，通常會獲議會視為（在有關的情況下）在特定事宜上採納了良好作業方式。

## 查詢

該等指引可向建造業議會秘書處查詢，地址為 —

香港干諾道中 130 號-136 號  
誠信大廈 20 樓 2001 室

電話： (852) 3571 8716

傳真： (852) 3571 9848

電郵： [enquiry@hkcic.org](mailto:enquiry@hkcic.org)

網址： [www.hkcic.org](http://www.hkcic.org)

## 塔式起重機安全指引

### A. 目的

本刊物就如何加強塔式起重機操作的安全，載列建造業議會（議會）倡議的良好作業模式。

### B. 定義

#### 2. 在這份文件中，除非文意另有所指 —

- (a) “合資格人士”指由專門承建商聘用負責監管塔式起重機的架設、拆卸及高度更改的人；
- (b) “合資格機械工程師”指根據《工程師註冊條例》（第 409 章）註冊為機械、造船學或輪機工程專業的註冊專業工程師；
- (c) “高度更改”指升降塔式起重機、增加或移除塔式起重機主塔身的桅杆；
- (d) “操作”指架設、拆卸塔式起重機或更改塔式起重機的高度；
- (e) “機主”指擁有塔式起重機或人字吊臂起重機的個人或公司；
- (f) “總承建商”指任何與委託機構簽訂合約進行建築工程的人；
- (g) “註冊承建商”指當其時名列根據《建築物條例》（第 123 章）第 8A 條備存的名冊，以及獲委任在地盤上進行建築工程或街道工程的人士；
- (h) “註冊安全主任”指根據《工廠及工業經營（安全主任及安全督導員）規例》（第 59Z 章）第 7 條註冊的人士；
- (i) “項目工程師”指“註冊結構工程師”，亦即當其時根據《建築物條例》第3(3)條備存於結構工程師名冊的人士；如項目獲建築事務監督豁免遵從根據《建築物條例》第4條有關委任註冊結構工程師的程序及規定，則是指獲委任負責處理註冊結構工程師的職責及職務的適任人士（須事先獲建築事務監督同意）；又或指職能類近的監管人員，負責監督房屋委員會的項目；又或指在香港特別行政區政府部門的工務項目合約中所指定的工程師，而該工程師獲委任代表委託機構監管及管理有關工程；或總承建商應香港特別行政區政府部門的要求，委任獨立稽核工程師以執行類近職責；其所指人士將視屬何種情況而定；
- (j) “專門承建商”指任何與總承建商，或總承建商的分包商簽訂合約，進行架設、拆卸塔式起重機和更改塔式起重機高度的人；
- (k) “安全監督人員”指根據屋宇署所發出的《地盤監督作業守則》，就某些建築工程或街道工程的地盤監督或管理職務，符合相關學歷、專業資格及經驗的要求的“適任技術人員T5級別”的人士；或於香港特別行政區政府部門的工務項目中所訂明的工程安全監督的人士；其所指人士將視屬何種情況而定。

### C. 引言

3. 建築工地廣泛使用塔式起重機運送建築物料。由於塔式起重機倒塌會嚴重危及地盤工人和公眾的安全，負責塔式起重機安全的機構或個人須採取適當的措施以確保他們的安全。

4. 《工廠及工業經營條例》（第59章）、《工廠及工業經營（起重機械及起重裝置）規例》（第59J章）及《職業安全及健康條例》（第509章）均對持份者施加責任，以確保塔式起重機的安全。勞工處處長已根據《工廠及工業經營條例》第7A條出版《安全使用塔式起重機守則》，就塔式起重機的揀選、操作、架設與拆卸、維修、檢查、檢驗及測試，提供實際指引。

5. 本刊物以相關業界持份者所倡議的良好作業做法為基礎，就如何進一步加強塔式起重機的安全提出建議措施。提出建議的業界持份者包括塔式起重機機主，專門承建商和專業人士。香港建造商會及建造業議會訓練學院則在技術和行政方面提供意見。

6. 雖然本刊物並不具任何法律效力，但是勞工處表示，在根據《職業安全及健康條例》第10條考慮是否向總承建商或專門承建商發出暫時停工通知書時，或會一併考慮不遵守建議的做法。為免生疑問，儘管有這樣的意圖，議會出版本刊物只供業界持份者參考，並不會就塔式起重機的操作或任何其他問題構成專業意見。故此，採納本刊物的人士／機構，應向專業顧問尋求恰當意見。此外，對採用或不採用本刊物所引致的任何後果，議會（包括議會成員及僱員）概不負責。

#### **D. 加強塔式起重機安全的措施**

7. 我們建議以下列的各組措施，加強塔式起重機操作的安全 —

- (a) 架設塔式起重機前的檢查；
- (b) 改善工地監督；
- (c) 專門承建商的資格和經驗；以及
- (d) 合資格人士和工人的資格和經驗。

#### **E. 架設塔式起重機前檢查**

##### **(i) 運送前檢查**

8. 塔式起重機的機主應委聘合資格機械工程師，按照附件A所載的程序為起重機進行運送前檢查，才把起重機運往建築工地。

9. 按附件A的規定，合資格機械工程師應在完成檢查後發出下列文件 —

- (a) 運送前配件核實報告（樣本載於附件A的附錄A.1）；以及
- (b) 運送前檢查報告（樣本載於附件A的附錄A.2）。

10. 塔式起重機的運送前檢查報告有效期為 12 個月。

##### **(ii) 檢查錨固**

11. 在架設塔式起重機前，須經合資格機械工程師核證塔式起重機的錨固。

##### **(iii) 檢查支撐的結構**

12. 倘若塔式起重機屬臨時工程的組成部分，而這些工程可能對永久性構築物引起超限應力或超載的情況，註冊承建商／總承建商須委聘一名安全監督人員來核證塔式起重機的圖則、設計資料及／或施工說明書，並提交予項目工程師。上述被委聘人士亦須核證該工程的竣工。

13. 塔式起重機之升降支架或支座如須錨固於永久性構築物，須由安全監督人員來核證有關圖則，並在安裝錨回後提交予項目工程師。如塔式起重機之升降支架或支座有別於原本提交的設計，則須由安全監督人員為該特殊情況設計及核證有關圖則。每當塔式起重機完成升降程序後，均須要由註冊機械工程師負責核證該塔式起重機在新設位置或狀態之安全。

14. 在工字廊、已經落石矢之花藍、河道中以及海中架設塔式起重機之支架或支座，應盡量使用原本的設計。如必須使用非原本設計的支架或支座，須由安全監督人員來設計及核證有關結構圖則，然後再度提交予項目工程師審核。

15. 在其他情況下，在架設塔式起重機前，總承建商應委聘一名安全監督人員，核證支撐和錨固起重機的臨時工程的設計是否符合規定，並特別注意地基、牆碼、鋼纜，以及坐落的結構。評估報告須在地基和支撐結構澆灌混凝土之前，向總承建商提交。

#### (iv) 人字吊臂起重機

16. 當使用人字吊臂起重機來架設或拆卸塔式起重機時，上述第8至15段的程序應同樣適用。人字吊臂起重機的機主須符合附件E所載有關人字吊臂起重機重要配件的運送前檢查的要求。尤其是在使用支撐於屋頂上的人字吊臂起重機時，須評估支撐的屋頂是否有足夠的承受力，並須由安全監督人員核證。

17. 人字吊臂起重機的運送前檢查報告有效期為12個月。

### F. 改善工地監督

#### (i) 委聘監督工程師

18. 總承建商應以書面委聘一位具備下列學歷、經驗和能力的監督工程師，以控制、監控和督導有關塔式起重機的操作 —

- (a) 具備大學相關學科的工程學位或具有註冊專業工程師／香港工程師學會會員資歷或相同資歷的工程師；
- (b) 有最少4年相關工作經驗；1年相關工作經驗指在過去12個月內進行1次架設、4次升降及1次拆卸的經驗；
- (c) 有能力管理重要配件的“管制點”；
- (d) 有能力在整個操作過程中與合資格人士及起重機操作員溝通，並有權在有需要時下令停止有關操作；以及
- (e) 有能力在進行操作前對塔式起重機的部件進行目視檢查，以確保它們都處於良好的工作狀態。

19. 監督工程師必須在工地直接監督塔式起重機的操作（升、降、搭、拆），而非操作時間則無需駐守工地。在開始操作塔式起重機前，監督工程師須舉行簡報會，與合資格人士、註冊安全主任、起重機操作員及有關的工作隊伍討論整個運作過程，並確保妥為設立有關運作（包括工作程序、清單及時間表）的安全制度。每當完成任何一項操作程序，監督工程師要負責核證有關程序的完成。

20. 監督工程師的委任書須提述工地塔式起重機的型號、識別編號及工地位置。委任書之有效期將依據個別工地。監督工程師的委任詳情，包括姓名及聯絡電話，須於塔式起重機的顯眼位置清楚張貼。

#### (ii) 風險評估

21. 總承建商應在未開始塔式起重機的任何操作前，在適當時候安排進行風險評估，以找出操作的內在危害，和鄰近的活動可能導致的危害。評估應由安全專業人員（如註冊安全主任）進行，並應就結構和機械穩定性的問題，向具備合適資格和經驗並在相關專業註冊的註冊專業工程師徵詢意見。在開始操作之前，應立即更新評估，以納入任何改變的情況。

22. 總承建商應制訂措施，避免風險評估所找到的危害。倘無法避免，則應制定措施，以減少其發生的可能性或紓解其後果。這些措施包括 —
- (a) 為高空工作的工人架設防止下墮系統；
  - (b) 停止在塔式起重機四周限制區內的工作，直至操作完成；
  - (c) 提供個人防護裝備，例如防護手套、聽覺保護器及反光背心；
  - (d) 安排足夠的休息時間；
  - (e) 為合資格人士和從事塔式起重機操作的工人，提供正確的安全訓練；
  - (f) 在樓層之間提供足夠照明；以及
  - (g) 聘用合資格的工人和合資格人士。
23. 地盤應備妥中文版本的風險評估報告，以供從事塔式起重機操作的專門承建商參閱。
24. 總承建商及專門承建商應合作擬備一份中文的施工方法說明，以闡述塔式起重機的操作程序，包括 —
- (a) 所有用以減除或緩解風險評估所找到的危害的措施；
  - (b) 按每一步列出的程序輔以操作的圖解；
  - (c) 以“危險”、“警告”或“管制點”等字句顯示具關鍵性的危險及其預防措施；
  - (d) 處理重要配件“管制點”的程序及指引；
  - (e) 為減除對鄰近塔式起重機範圍工作的地盤人員，所構成的危害而採取的步驟；
  - (f) 清晰說明工作隊伍成員的角色和任務；以及
  - (g) 有效溝通的安排。
25. 有關制訂風險評估報告的指引載於附件B。

### **(iii) 安裝前檢查**

26. 總承建商應在架設塔式起重機或架設為拆卸塔式起重機的人字吊臂起重機前，查核下列文件 —
- (a) 前文第9(a)段提及的配件核證報告；
  - (b) 前文第9(b)段提及的運送前檢查報告；
  - (c) 前文第15段提及關於支撐結構的評估報告（如適用）；以及
  - (d) 記錄有關機械的維修和檢查歷史的保養日誌。

### **(iv) 操作前檢查**

27. 總承建商在進行塔式起重機操作前，必須備妥下列文件 —
- (a) 有關操作的風險評估報告，包括施工方法說明；
  - (b) 負責操作的監督工程師和合資格人士的資歷記錄；以及
  - (c) 操作所採用的流動式起重機和人字吊臂起重機的所有測試及檢驗證明書。
28. 專門承建商須獲分發風險評估報告（包括施工方法說明），並獲告知預計操作的時間及限制區的界線。

### **(v) 使用前確認**

29. 總承建商在完成每次操作後，須委聘合資格機械工程師，就有關機械進行徹底檢查及負載測試，以證明塔式起重機可安全使用。塔式起重機必須於確認程序完成後，才可繼續使用。

30. 在使用塔式起重機前，塔式起重機的錨固亦須由合資格機械工程師核證。

#### **(vi) 檢查及保養**

31. 總承建商須聘用持有「塔式起重機日常檢查及保養訓練課程」證書的檢查及保養技工，為建築工地中架設的塔式起重機進行每個月最少一次檢查及保養。檢查及保養結果須妥為記錄於檢查及保養表格內，以作保存。檢查及保養技工的資歷及職責載於附件F。

#### **G. 專門承建商的資格和經驗**

32. 總承建商應只聘任已在議會所管理的非強制性分包商註冊制度（註冊制度）之下註冊，其專長為塔式起重機的“架設、拆卸和升降”（項目編號 4.1.1）的合資格專門承建商，負責塔式起重機的操作。專門承建商須具備相關經驗、足夠的技術能力，以及直接聘用具有合適技能和經驗的合資格人士（1名）和高級工人（3名）。專門承建商須符合附件G訂明的基本要求。此外，專門承建商在自願的基礎上，當向註冊制度提交申請時，須提供附件G所載的資料，或將有關資料給予總承建商作參考。

33. 專門承建商應能明白塔式起重機的施工方法說明，並向其工作人員解釋有關詳情，包括全面解釋因工作程序欠妥而引致的風險，以及施工方法說明中註有“危險”、“警告”或“管制點”的警告／注意事項部分所述的安全提示和預防措施。

#### **H. 合資格人士和工人的資格和經驗**

34. 專門承建商須參考載於附件C的要求，聘請具適當資格、培訓和經驗的合資格人士及工人進行有關塔式起重機的操作。

35. 製造商或其代理商須為合資格人士舉辦塔式起重機熟習課程。

36. 塔式起重機製造商的代表、塔式起重機的本地代理商與其他人士，若曾在塔式起重機製造商接受訓練，均可向合資格人士提供與其受訓屬同等型號系列的塔式起重機之操作培訓。

#### **I. 建議摘要**

37. 附件D概述上文各段落有關改善措施的建議，以及相應實施措施的人士。



## 運送前檢查程序

### 目的

本附件載列塔式起重機的運送前檢查程序。

### 委聘合資格機械工程師

2. 塔式起重機的機主應委聘合資格機械工程師為塔式起重機進行運送前檢查，才把起重機運往建築工地架設。

### 塔式起重機機主須提供的文件

3. 機主須向合資格機械工程師提供下列資料 —

- (a) 部件和配件原產地的資料 — 提供書面確認書，以證明所有部件及配件均與塔式起重機製造商的原廠設備部件或配件相同或相等；
- (b) 部件和配件的獨有的識別編號 — 為塔式起重機所有主要結構部件、摩打、波箱和制動系統，提供獨有的識別編號，以便在檢查和測試報告或維修和改裝的證明書中提到這些配件時一應使用（清單樣本載於附錄A.1.）；

若已通過非破壞性測試的栓釘和螺栓與其他的栓釘和螺栓有系統地分開，則可無須為連接主要結構部件所使用的栓釘和螺栓，提供獨有的識別編號。不過，若起重機製造商有訂明栓釘和螺栓的用途限制（例如使用期限按使用的次數決定等），則必須為這些栓釘和螺栓，提供獨有的識別編號。

- (c) 核實清單 — 提供構成塔式起重機主要配件詳情，以核實主要配件符合製造商的規格；
- (d) 用戶手冊中的有關部分 — 用以證明部件和配件符合製造商的規格；
- (e) 保養日誌 — 提供最近為下列關鍵部件進行維修和保養工程的詳情 —
  - (i) 主要結構部件；
  - (ii) 摩打；
  - (iii) 波箱；
  - (iv) 制動系統；
  - (v) 旋轉環固定螺栓；以及
  - (vi) 合資格機械工程師要求提供的其他資料。
- (f) 就進口塔式起重機，如無之前的保養日誌，須從前擁有人獲取適合使用證明書，以及由合資格機械工程師對塔式起重機進行徹底檢查。

### 由合資格機械工程師進行檢驗

4. 在塔式起重機運送至建築工地前，合資格機械工程師須適當參照機主提供的資料，對塔式起重機的重要部件進行檢查。檢查的範圍可參考載於附錄A.2的檢查清單。由於檢查清單並非詳盡無遺，合資格機械工程師，應參考製造商的規格、個別塔式起重機的手冊和其他相關資料，以核實清單是否適用及有效。

5. 如塔式起重機操作手冊已列明該硬件（例如纜繩、栓釘、螺栓或螺栓帽）之規格（例如英國標準），而該硬件上已註明該規格；或化驗所能證明非原廠製造之硬件達到操作手冊訂明的標準，則該塔式起重機硬件可被接納使用。反之，若操作手冊沒有提及硬件之標準及規格，則不能製造或仿製該硬件。上述只針對塔式起重機的硬件，並不包括任何結構配件。
6. 此外，所有經燒焊維修過的塔式起重機部件，均需要經由合資格機械工程師檢查後並發出檢查報告，方可使用。
7. 更改高度所使用的額外支架，以及升降籠的替換摩打，必須由合資格機械工程師在運送前檢查及發出運送前檢查報告。
8. 合資格機械工程師須為升降籠作運送前檢查，而有關檢查須考慮該升降籠所要安裝的塔式起重機。升降籠的運送前檢查報告有效期亦為12個月，並包括升降籠存放於工場及轉運到工地使用的期間。
9. 升降圍籠亦可用於同一工地的其他塔式起重機，惟現有升降圍籠的運送前檢查報告必須夾附於其他塔式起重機的塔式起重機運送前檢查報告。如升降籠轉移至另一個建築工地，合資格機械工程師須再次進行運送前檢查及發出升降籠運送前檢查報告。

## 非破壞性測試

10. 須由具資格人員對關鍵部件包括螺栓、栓釘和焊接位進行非破壞性測試。所有用於連接主要結構部件的栓釘和螺栓（即100%）須接受非破壞性測試。若發現有裂縫必須予以更換。
11. 第一次使用之原廠秤栓釘、螺栓及螺栓帽，若附有原廠合格證明，則可由合資格機械工程師自行決定是否須要進行非破壞性測試，惟合資格機械工程師仍要提供運送前檢查報告。使用過之結構部件，如螺栓帽，建議為其進行非破壞性測試，如目視檢驗或顯影劑測試等。若支架的嵌板是由螺栓來組裝，則該等螺栓不必進行非破壞性測試。
12. 合資格機械工程師可基於對重要部件的目視檢查結果，要求進行那一類非破壞性測試。合資格機械工程師須決定是否需要對新起重機或已使用的起重機進行非破壞性測試。超過15年或不能確定年期的重要部件，最少須檢查其10%的焊接部分。如有需要（例如曾經出現裂縫），合資格機械工程師可訂出更高的百分比。
13. 若發現配件上有裂縫，便須測試該配件餘下所有焊接位。發現裂縫的部件必須按照製造商的規格更換或維修，然後再由合資格機械工程師進行檢查。
14. 所有非破壞性測試的報告應提交合資格機械工程師，以便進行檢討。

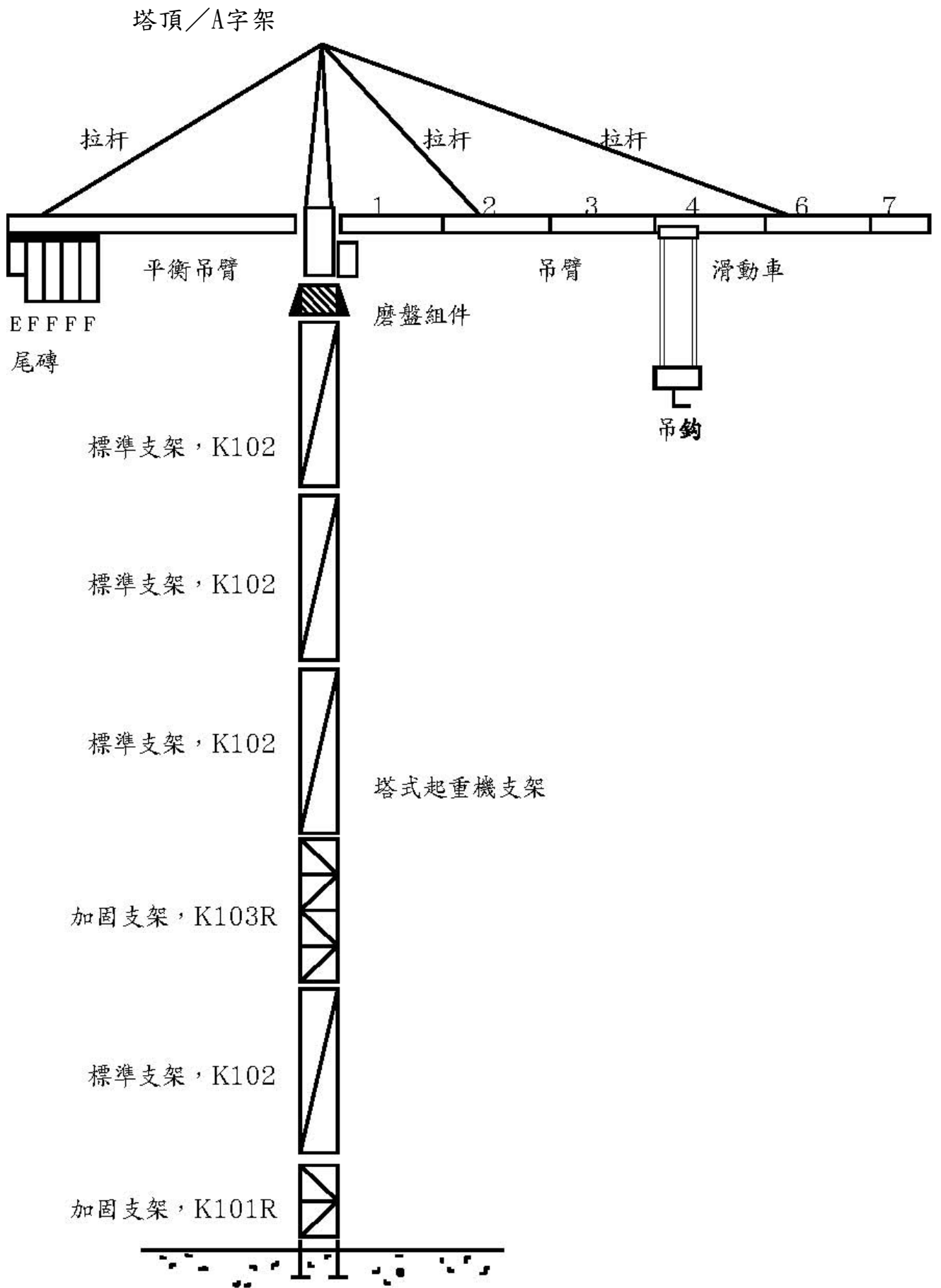
## 核對清單樣本

## 1. 塔式起重機詳細敘述

工地詳情	:	九龍塘ABC路88號第1座地
地盤識別編號	:	TC1
牌子	:	ABC
型號	:	TX100
吊臂長度	:	55米
桅桿高度	:	28.2 米
吊鉤高度	:	30.7 米
機身編號	:	123456
年份	:	2007 年

（註：清單並非鉅細無遺。機主應參考生產商的規格和個別塔式起重機的使用手冊，以檢查其是否適用及有效。）

## 2. 生產商規格



本人已核實下列構成塔式起重機的主要部件及重要配件符合生產商的規格：

項目	主要部件	數量	機主識別編號	生產商編碼	主要尺寸	年份	附註
1	錨定／固定位	4	F1, F2,F3,F4	Q200	200毫米高	2007	不可重覆使用
2	塔式起重機底架	無					
3	塔式起重機支架	1	M1	K103R	1.6米 x 1.6米 x 5米高	2007	加固支架
		4	M2,M3,M4, M5	K102	1.6米 x 1.6米 x 5米高	2007	標準支架
		1	M6	K101R	1.6米 x 1.6米 x 3米高	2007	底部支架，加固支架
4	磨盤組件	1	M1	S300		2007	加固支架
5	塔頂／A字架	1	T1	A202	5米高	2007	
6	平衡吊臂	1	C1	C204	12米	2007	
7	吊臂	5	J1,J2,J3,J4,J6	1,2,3,4,6	10米長	2007	
		1	J7	7	5米長	2007	
8	尾磚	4	B1,B2,B3, B4	F種	4米 x 2米 x 0.3米厚	2007	每塊4公噸重
		1	B5	E種	2米 x 2米 x 0.3米厚	2007	每塊2公噸重
9	纜筒	1	WD1		Φ500毫米筒	2007	吊運
		1	WD2		Φ200毫米筒	2007	滑動車
10	吊鈎	1	H1			2007	4條吊索
11	滑動車	1	T1			2007	4條吊索
12	升圍降籠	1	TC1			2007	

核實日期：\_\_\_\_\_

簽署：\_\_\_\_\_

填寫報告日期：\_\_\_\_\_

合資格機械工程師姓名：\_\_\_\_\_

工程師註冊編號：\_\_\_\_\_

### 運送前檢查範圍

報告編號 :

報告日期 :

#### 塔式起重機重要配件的運送前檢查

(註：本報告所示清單並非鉅細無遺。合資格機械工程師應參考生產商的規格和個別塔式起重機的使用手冊，以檢查其是否適用及有效。)

檢查由下述合資格機械工程師進行

---

合資格機械工程師姓名 : \_\_\_\_\_  
工程師註冊編號 : \_\_\_\_\_  
檢查日期 : \_\_\_\_\_

## 內容

部分	說明	頁
1.	引言	
2.	塔式起重機詳情	
3.	目視檢查	
4.	尺寸的檢查	
5.	檢查保養日誌	
6.	檢查結果摘要	

## 1. 引言

本報告旨在匯報塔式起重機在運往建築工地前，對其重要配件所進行的運送前檢查的詳情。

## 2. 塔式起重機詳情

塔式起重機機主 :  
進行檢查的地點 :  
工地地址 :  
工地識別編號 :  
牌子 :  
型號 :  
吊臂長度 :  
桅桿／吊鉤高度 :  
機身編號 :  
年份 :

## 3. 目視檢查

目視檢查的目的是要核對和查看第3.1及3.2部所列重要配件的狀況。

(註：可見的損毀包括裂縫、變形、腐蝕、損耗和磨損。)



### 3.1 主要結構部件

重要配件	可接受的準則	情況是否可接受		備註
		是	否	
(a) 錨定／支座固定位	並無可見影響安全的損毀	<input type="checkbox"/>	<input type="checkbox"/>	_____
(b) 塔式起重機底架				
結構部件	並無可見影響安全的損毀	<input type="checkbox"/>	<input type="checkbox"/>	_____
焊接位	並無可見影響安全的損毀	<input type="checkbox"/>	<input type="checkbox"/>	_____
對接栓釘／螺栓	並無可見影響安全的損毀	<input type="checkbox"/>	<input type="checkbox"/>	_____
(c) 塔式起重機支架				
結構部件	並無可見影響安全的損毀	<input type="checkbox"/>	<input type="checkbox"/>	_____
焊接位	並無可見影響安全的損毀	<input type="checkbox"/>	<input type="checkbox"/>	_____
對接栓釘／螺栓	並無可見影響安全的損毀	<input type="checkbox"/>	<input type="checkbox"/>	_____
(d) 磨盤組件				
結構架	並無可見影響安全的損毀	<input type="checkbox"/>	<input type="checkbox"/>	_____
焊接位	並無可見影響安全的損毀	<input type="checkbox"/>	<input type="checkbox"/>	_____
磨盤鎖帽	並無可見影響安全的損毀	<input type="checkbox"/>	<input type="checkbox"/>	_____
(e) 塔頂／A字架				
結構部件	並無可見影響安全的損毀	<input type="checkbox"/>	<input type="checkbox"/>	_____
焊接位	並無可見影響安全的損毀	<input type="checkbox"/>	<input type="checkbox"/>	_____
對接栓釘／螺栓	並無可見影響安全的損毀	<input type="checkbox"/>	<input type="checkbox"/>	_____
(f) 平衡吊臂				
結構部件	並無可見影響安全的損毀	<input type="checkbox"/>	<input type="checkbox"/>	_____
焊接位	並無可見影響安全的損毀	<input type="checkbox"/>	<input type="checkbox"/>	_____
拉杆	並無可見影響安全的損毀	<input type="checkbox"/>	<input type="checkbox"/>	_____
對接栓釘	並無可見影響安全的損毀	<input type="checkbox"/>	<input type="checkbox"/>	_____
(g) 吊臂				
結構部件	並無可見影響安全的損毀	<input type="checkbox"/>	<input type="checkbox"/>	_____
焊接位	並無可見影響安全的損毀	<input type="checkbox"/>	<input type="checkbox"/>	_____
拉杆	並無可見影響安全的損毀	<input type="checkbox"/>	<input type="checkbox"/>	_____
對接栓釘	並無可見影響安全的損毀	<input type="checkbox"/>	<input type="checkbox"/>	_____

### 3.2 附件

重要配件	可接受的準則	情況是否可接受		備註
		是	否	
(a) 尾磚				
底架	並無可見影響安全的損毀	<input type="checkbox"/>	<input type="checkbox"/>	
平衡吊臂	並無可見影響安全的損毀	<input type="checkbox"/>	<input type="checkbox"/>	
(b) 滑輪	並無可見影響安全的損毀	<input type="checkbox"/>	<input type="checkbox"/>	
(c) 纜筒				
吊運	並無可見影響安全的損毀	<input type="checkbox"/>	<input type="checkbox"/>	
滑動車	並無可見影響安全的損毀	<input type="checkbox"/>	<input type="checkbox"/>	
起落架	並無可見影響安全的損毀	<input type="checkbox"/>	<input type="checkbox"/>	
(d) 鋼纜				
吊運	並無可見影響安全的損毀	<input type="checkbox"/>	<input type="checkbox"/>	
滑動車	並無可見影響安全的損毀	<input type="checkbox"/>	<input type="checkbox"/>	
起落架	並無可見影響安全的損毀	<input type="checkbox"/>	<input type="checkbox"/>	
(註：可接受的準則應包括生產商的任何特別建議。)				
(e) 吊鉤	並無可見影響安全的損毀	<input type="checkbox"/>	<input type="checkbox"/>	
(f) 滑動車	並無可見影響安全的損毀	<input type="checkbox"/>	<input type="checkbox"/>	
(g) 環套				
爬樓爬環套	並無可見影響安全的損毀	<input type="checkbox"/>	<input type="checkbox"/>	
爬樓爬梯	並無可見影響安全的損毀	<input type="checkbox"/>	<input type="checkbox"/>	
升降用牆壁環套	並無可見影響安全的損毀	<input type="checkbox"/>	<input type="checkbox"/>	
油壓組件	並無可見影響安全的損毀	<input type="checkbox"/>	<input type="checkbox"/>	
(h) 升降圍籠				
結構部件	並無可見影響安全的損毀	<input type="checkbox"/>	<input type="checkbox"/>	
焊接位	並無可見影響安全的損毀	<input type="checkbox"/>	<input type="checkbox"/>	
對接栓釘／螺栓	並無可見影響安全的損毀	<input type="checkbox"/>	<input type="checkbox"/>	
油壓組件	並無可見影響安全的損毀	<input type="checkbox"/>	<input type="checkbox"/>	

#### 4. 尺寸的檢查

量度對接位的釘徑和孔徑，以核對生產商建議的容差。

重要配件	可接受的準則	情況是否可接受		備註
		是	否	
(a) 塔架對接位：				
釘徑	按照生產商的建議	<input type="checkbox"/>	<input type="checkbox"/>	
孔徑	按照生產商的建議	<input type="checkbox"/>	<input type="checkbox"/>	_____
	(註：在連接支架和轉盤支撐的錨定／固定位對接位。)			_____
(b) 吊臂對接位：				
釘徑	按照生產商的建議	<input type="checkbox"/>	<input type="checkbox"/>	
孔徑	按照生產商的建議	<input type="checkbox"/>	<input type="checkbox"/>	_____
	(註：連接吊臂對接位)			_____
(c) 拉杆對接位：				
釘徑	按照生產商的建議	<input type="checkbox"/>	<input type="checkbox"/>	
孔徑	按照生產商的建議	<input type="checkbox"/>	<input type="checkbox"/>	_____
	(註：拉杆與固定板連接的對接位。)			_____

## 5. 檢查保養日誌

塔式起重機機主所擬備的維修和保養記錄應包括對下列重要配件進行的詳細工作詳情。

重要配件	可接受的準則	情況是否可接受		備註
		是	否	
(a) 主要結構配件	按照生產商的指示	<input type="checkbox"/>	<input type="checkbox"/>	_____
(b) 摩打				
吊運	按照生產商的指示	<input type="checkbox"/>	<input type="checkbox"/>	_____
轉盤	按照生產商的指示	<input type="checkbox"/>	<input type="checkbox"/>	_____
滑動車	按照生產商的指示	<input type="checkbox"/>	<input type="checkbox"/>	_____
起落架	按照生產商的指示	<input type="checkbox"/>	<input type="checkbox"/>	_____
(c) 波箱				
吊運	按照生產商的指示	<input type="checkbox"/>	<input type="checkbox"/>	_____
轉盤	按照生產商的指示	<input type="checkbox"/>	<input type="checkbox"/>	_____
滑動車	按照生產商的指示	<input type="checkbox"/>	<input type="checkbox"/>	_____
起落架	按照生產商的指示	<input type="checkbox"/>	<input type="checkbox"/>	_____
(d) 制動系統				
吊運	按照生產商的指示	<input type="checkbox"/>	<input type="checkbox"/>	_____
轉盤	按照生產商的指示	<input type="checkbox"/>	<input type="checkbox"/>	_____
滑動車	按照生產商的指示	<input type="checkbox"/>	<input type="checkbox"/>	_____
起落架	按照生產商的指示	<input type="checkbox"/>	<input type="checkbox"/>	_____
(e) 轉盤鎖帽				
收緊轉矩	按照生產商的指示	<input type="checkbox"/>	<input type="checkbox"/>	_____

## 6. 檢查結果摘要

### 6.1 關鍵配件的檢查

- 已經檢查的所有關鍵配件均在可接受的狀況，並被視為適宜在工地上安裝。
- 下列關鍵配件的狀況不可接受，並須根據生產商的規格予以更換或維修。已經更換或維修的部件在可供使用時，須由合資格機械工程師檢查。

	關鍵配件	不符合的詳情
(a)	_____	_____
(b)	_____	_____
(c)	_____	_____

### 6.2 保養日誌

- 備有關鍵配件的維修及保養工作記錄。
- 下述關鍵配件沒有維修及保養工作記錄。在完成了先前未完成的所有維修和保養工作時，有關記錄須由機主更新並須由合資格機械工程師作進一步檢討。

	關鍵配件
(a)	_____
(b)	_____
(c)	_____

### 6.3 非破壞性測試的報告

(a) 栓釘和螺栓

已備用以連接主要結構部件的栓釘和螺栓的非破壞性測試報告，以確認其在可接受的狀況。

是  否

備註： \_\_\_\_\_  
\_\_\_\_\_

(b) 焊接位

已備焊接位的非破壞性測試報告，以確認其在可接受的狀況。

是  否

備註： \_\_\_\_\_  
\_\_\_\_\_

## 風險評估報告

### 目的

本附件載列編寫塔式起重機操作的風險評估報告的指引。

### 概覽

2. 風險評估的報告應包括以下各節 —
  - (a) 引言；
  - (b) 危害評估；
  - (c) 施工方法說明；
  - (d) 工作人員資歷及培訓記錄；以及
  - (e) 塔式起重機製造商說明書。

#### (A) 引言

3. 本節應涵蓋 —
  - (a) 風險評估報告的目的；
  - (b) 工程項目的範圍和詳情；以及
  - (c) 報告涵蓋的操作。

#### (B) 危害評估

4. 本節應涵蓋透過考慮所有相關情況而找到的危害，包括 —
  - (a) 準備工作
    - 監督工程隊伍的安排；
    - 塔式起重機各種附件吊點的檢查（需要說明那些項目）；
    - 檢查各起重機械及起重裝置（需要說明那些項目）；
    - 對講機頻道；
    - 手工具及防墜繩檢查；
    - 全身式安全帶檢查；
    - 限制區的位置；
    - 個人防護裝備檢查；
    - 物料擺放；
    - 安全訓練；
    - 風速的監察，及可允許的最大風速；以及
    - 拉尾繩的安排；
  - (b) 開始工作的程序，應說明所有工作程序的潛在危險和紓緩措施；
  - (c) 完成工作的程序，包括測試、檢驗和驗證工作；以及
  - (d) 緊急事故的應變計劃。
5. 危害分析結果記錄表樣本載於附錄B.1，以供參閱。

### ***(C) 施工方法說明***

6. 施工方法說明應在徵詢合資格人士，註冊安全主任及其他有關人士的意見後訂立，並清楚說明每一個工作步驟。工作隊伍應獲分發施工方法說明，以有效遵從指定的程序。
7. 施工方法說明應包括下列各項 —
  - (a) 地盤及工程詳情和地盤佈局圖；
  - (b) 工程的一般安全措施；
  - (c) 施工前計劃；
  - (d) 施工工序，要點輔以簡單圖解；
  - (e) 個人安全設備；以及
  - (f) 操作的安全措施。
8. 地盤佈局圖例子載於附錄 B.2。拆卸塔式起重機的施工方法說明樣本載於附錄 B.3。

### ***(D) 工作人員的個人資料***

9. 本節應載述下列人員的個人資料 —
  - (a) 編訂施工方法說明的人員；
  - (b) 工作隊伍的成員 —
    - (i) 合資格人士；
    - (ii) 高級工人；以及
    - (iii) 初級工人。
10. 個人資料應包括下列各項 —
  - (a) 姓名；
  - (b) 職位；
  - (c) 資格（持有按法定條文發出的工作證書）；以及
  - (d) 年資。
11. 工作人員個人資料樣本載於附錄B.4。

### ***(E) 製造商說明書***

12. 承建商須在風險評估報告附上一份製造商說明書。



天秤加孖士架工序作業危害分析報告  
ABC建築公司

樣本

安全 : XXXXXX  
修訂 : 3  
日期 :

工程作業危害分析結果記錄

工程作業敘述	:	在天秤加上孖士架，以提升天秤高度	作業地點	:	
作業員工職銜	:	XX天秤員工			
危害分析組成員	:	xxx〔總管〕、xxx〔XX代表〕、xxx〔品質控制經理〕、xxx〔機總〕及xxx〔安全主任〕	分析日期	:	
覆核人仕	:	xxx總管(審批)	負責記錄人仕	:	xxx〔安全主任〕
個人防護裝備需要	:	NH60/Sala/P+P安全帶、FUJII DENKO防墮扣、3M 8210 N95口罩、3M EP1250耳塞、UVEX 9161-014護目眼罩、Centurion 1100安全帽、安全鞋			

基本作業步驟	現存及潛在危害	受影響個體	發生可能性(P)	危害程度(C)	風險級別	緩解措施	剩餘風險級別	負責人
		工人(W)	極可能(5)	輕微(1)	P*C			
		公眾(P)	可能(4)	受影響(2)				
		環境(E)	有可能(3)	嚴重(3)				
		資產(A)	極低可能(2)	災難性(4)				
	無可能(1)							

(一) 預備工作：								
1.1項	1.1項					1.1項		
有關天秤加孖士架的安全施工程序方案的制定	因施工程序未明確認而引發危險 (潛在危險：未有預備施工方案或施工方案不合適而產生危險)	W,A	4	3	12	由XX代表與QCM、機總、總管、安全主任聯同制定作業危害分析，制定風險控制措施及施工方案	9(3X3)	QCM/ SO總管/ 機總
1.2項	1.2項					1.2項		
專職監管天秤加孖士架之人員安排	因監管人士介定不清晰或不足而引發危險 (潛在危險：監管人員不在場指示監管工人進行天秤加孖士架磨盤而產生危險)	W,A	4	3	12	由XX委任資深的監工負責全程監管天秤加孖士架工序之進行（負責監管人員為xxx/xxx/xxx）	9(3X3)	

1.3項	1.3項					1.3項		
天秤各附件吊點的檢查(如平衡磚等) (需說明包括那些吊點)	有關附件在吊運途中有墮下危險 (潛在危險:因吊點等有損壞而引致墮下)	W,A	4	3	12	監工檢視各吊點合適後,才指派工人正確地吊運	9(3X3)	
1.4項	1.4項					1.4項		
檢查各起重機械及起重裝置 (需說明包括那些機械/裝置)	在吊運時引致物料下墮危險 (潛在危險:起重裝置未有經公証行檢驗或狀況不良而產生吊運危險)	W,A	4	3	12	由監工檢查起重裝置及吊機已有檢驗証書及在良好狀況,才開展工序	9(3X3)	
1.5項	1.5項					1.5項		
對講機之頻道	起吊物料及溝通時產生危險 (潛在危險:因接收不清晰而引發危險)	W,A	4	3	12	監工負責檢查有關對講機之接收檢查妥當	9(3X3)	
1.6項	1.6項					1.6項		
手工具檢查及防墮繩	手具有下墮危險 (潛在危險:如使用時甩手引致下墮危險)	W,A	4	3	12	監工負責有關手工具綁上防墮繩	9(3X3)	
1.7項	1.7項					1.7項		
全身式安全帶檢查	潛在人體下墮危險 (潛在危險:全身式安全帶不妥善或沒有使用而產生人體下墮事故)	W,A	4	3	12	監工負責在工序前檢查全身式安全帶妥善及在工序時監管工人使用,工序前指導工人正確地使用	9(3X3)	
1.8項	1.8項					1.8項		
場地圍封(需說明位置)	影響對下位置工人 (潛在危險:因場地圍封不合適或對下位置有人工作而產生危險)	W,A	4	3	12	由管工、機總及監工負責協商圍封工作範圍,由監工委派人員在地下監管沒有其他行業工人進入裝秤範圍	9(3X3)	座管

基本作業步驟	現存及潛在危害	受影響個體	發生可能性(P)	危害程度(C)	風險級別	緩解措施	剩餘 風險級別	負責人
		工人(W)	極可能(5)	輕微(1)	P*C			
		公眾(P)	可能(4)	受影響(2)				
		環境(E)	有可能(3)	嚴重(3)				
		資產(A)	極低可能(2)	災難性(4)				
			無可能(1)					

1.9項	1.9項					1.9項		
個人防護裝備檢查	個人防護裝備未能發揮保護作用 (潛在危險：因個人防護裝備不合適而產生未能發揮保護作用或工人不適當使用而產生危險)	W,A	4	3	12	由監工在派工前檢查個人防護裝備妥善及指導正確地使用	9(3x3)	
1.10項	1.10項					1.10項		
物料擺放	物料擺放不妥善而產生危險 (潛在危險：如物料阻塞通道、擺放過高、擺放不穩固等)	W,A	4	3	12	由監工與座管協商物料擺放安排，選擇適當穩固的地方擺放物料，並應指示及監管工人適當地擺放物料，不可擺放超過兩米高高度	6(3x3)	座管
1.11項	1.11項					1.11項		
安全訓練	因工人訓練不足而產生危險 (潛在危險：因工人對工序危害認知不足而產生危險)	W	4	3	12	由監工在工序前安排訓練予工人，包括體力處理訓練	9(3x3)	
1.12項	1.12項					1.12項		
風速監察 (需說明可允許的最大風速)	因風速超過每小時62公里而產生危險 (潛在危險：因天秤磨盤擺動及吊運不穩定而產生危險)	W,A	4	3	12	由監工及機總負責監察(接收天氣報告)，當風速超過每小時62公里時，需即時指令停止升天秤工序	9(3x3)	

1.13項	1.13項					1.13項		
拉尾繩之安排	物件碰撞工人危險 (潛在危險:因拉尾繩不足夠或不妥善而產生吊運危險)	W,A	4	3	12	由監工安排足夠而合適的拉尾繩及監管使用	9(3x3)	
二) 開始工序								
(安裝升秤架)								
2.1項	2.1.1項					2.1.1項		
使用四條兩長兩短的吊鍊，利用天秤將升降圍籠吊至磨盤底部的孖士架位置，將升降圍籠的門打開，套上磨盤底的孖士架後，使用泊落再將升秤架的門較準位置及裝嵌妥當，再將升秤架的塞鞭打緊，使升秤架穩固安裝在孖士架上，再將升降圍籠啣高至磨盤位置，然後將升降圍籠的四個塞鞭穩固在磨盤底部，再將天秤吊勾及連接威也解除	潛在人體下墮危險~1 (潛在危險:因工人在天秤孖士架上工作而產生人體下墮危險)	W,A	4	3	12	由監工指示工人在將全身式安全帶使用防墮器扣穩後，才可進行工序 監工檢視上落通道穩固及合適	9(3x3)	
	2.1.2項					2.1.2項		
	潛在負荷物下墮危險~1 (潛在危險:因升降籠的吊點不適當或起重裝置不合適而引下墮危險)	W,A	4	3	12	由監工確保升降籠吊點妥善後才委派持吊索牌而有經驗的工人進行埋碼吊運工作 監工工序前圍封對下工作位置 監工檢視各起重裝置持有有效証書及目視檢查狀況良好	9(3x3)	
	2.1.3項					2.1.3項		
	潛在手工工具下墮危險~1 (潛在危險:因工人在使用手工工具時產生下墮危險)	W,A	4	3	12	由監工指示及監管工人使用防止手工工具下墮的防墮繩	9(3x3)	
2.2項	2.2.1項					2.2.1項		
在磨盤底部安裝兩條單軌，再使用天秤將滑輪安裝在單軌上，升降圍籠已安裝在磨盤底部，再吊起平衡磚平衡天秤。	潛在人體下墮危險~1 (潛在危險:因工人在天秤孖士架上工作而產生人體下墮危險)	W,A	4	3	12	由監工指示工人在將全身式安全帶使用防墮器扣穩後，才可進行工序	9(3x3)	

基本作業步驟	現存及潛在危害	受影響個體	發生可能性(P)	危害程度(C)	風險級別	緩解措施	剩餘 風險級別	負責人
		工人(W)	極可能(5)	輕微(1)	P*C			
		公眾(P)	可能(4)	受影響(2)				
		環境(E)	有可能(3)	嚴重(3)				
		資產(A)	極低可能(2)	災難性(4)				
			無可能(1)					

	2.2.2項					2.2.2項		
	潛在負荷物下墮危險~1 (潛在危險:因吊路軌的埋碼方式不適當或起重裝置不合格而引下墮危險)	W,A	4	3	12	由監工確保吊路軌方法適當後,才委派持吊索牌而有經驗的工人進行埋碼吊運工作 監工工序前圍封對下工作位置 監工檢視各起重裝置持有有效証書及目視檢查狀況良好	9(3x3)	
	2.2.3項					2.2.3項		
	潛在手工具下墮危險~1 (潛在危險:因工人在使用手工具時產生下墮危險)	W,A	4	3	12	由監工指示及監管工人使用防止手工具下墮的防墮繩	9(3x3)	
	2.2.4項					2.2.4項		
	潛在平衡磚擔下墮危險~1 (潛在危險:因埋碼不適當而在吊運盤時產生下墮危險)	W,A	4	3	12	監工指派持有吊索牌照工人執行吊運工序 工序前指示工人的正確埋碼方法	9(3x3)	
	潛在平衡磚擔下墮危險~2 (潛在危險:因吊點不適當而在吊時有下墮危險)	W,A	4	3	12	確保吊機手持有關的操作吊機証書及各起重裝置狀況良好及經檢驗可適當使用 工目檢視平衡磚的吊點妥善才可起吊平衡磚	9(3x3)	

						由監工確保吊鍊經檢驗及持有有效証書，並適當地鎖好後，才委派持吊索牌而有經驗的工人進行埋碼工作		
2.3項	2.3.1項					2.3.1項		
在天秤平衡後，敲出磨盤底部的8條塞鞭，再將天秤磨盤以上部份唧起，直至兩個臨時支撐鞋仔能放置在天秤孖士架蝴蝶扣上，再微微將天秤降下，使其穩固支撐天秤。使用油壓唧將天秤唧高，使用天秤將孖士架吊至路軌位置，將孖士架套入天秤架內，將磨盤底部的8組塞鞭打緊，再將連接孖士架的4組塞鞭打緊，有關的升秤工序亦完成。	潛在人體下墮危險~1 (潛在危險：因工人在天秤孖士架上工作而產生人體下墮危險)	W,A	4	3	12	由監工指示工人在將全身式安全帶使用防墮器扣穩後，才可進行工序	9(3x3)	
	2.3.2項					2.3.2項		
	潛在塞鞭下墮危險~1 (潛在危險：因在打鞭時工人不適當或起重裝置不合適而引下墮危險)	W,A	4	3	12	由監工指示及監管工人，在打入塞前，由另揸緊塞鞭，並在穩固後才進行打鞭工序 監工工序前圍封對下工作位置	9(3x3)	
	2.3.3項					2.3.3項		
	天秤下跌危險~1 (潛在危險：因蝴蝶扣安裝不妥善而引致天秤下跌危險)	W,A	4	3	12	由監工檢查蝴蝶扣安裝妥善後，再指派工人進行升秤工序	9(3x3)	
	2.3.4項					2.3.4項		
天秤下跌危險~2 (潛在危險：因工支撐鞋仔安裝不善而引致天秤下跌危險)	W,A	4	3	12	由監工檢查鞋仔安裝妥善後，再指派工人進行升秤工序	9(3x3)		

基本作業步驟	現存及潛在危害	受影響個體	發生可能性(P)	危害程度(C)	風險級別	緩解措施	剩餘 風險級別	負責人
		工人(W)	極可能(5)	輕微(1)	P*C			
		公眾(P)	可能(4)	受影響(2)				
		環境(E)	有可能(3)	嚴重(3)				
		資產(A)	極低可能(2)	災難性(4)				
			無可能(1)					

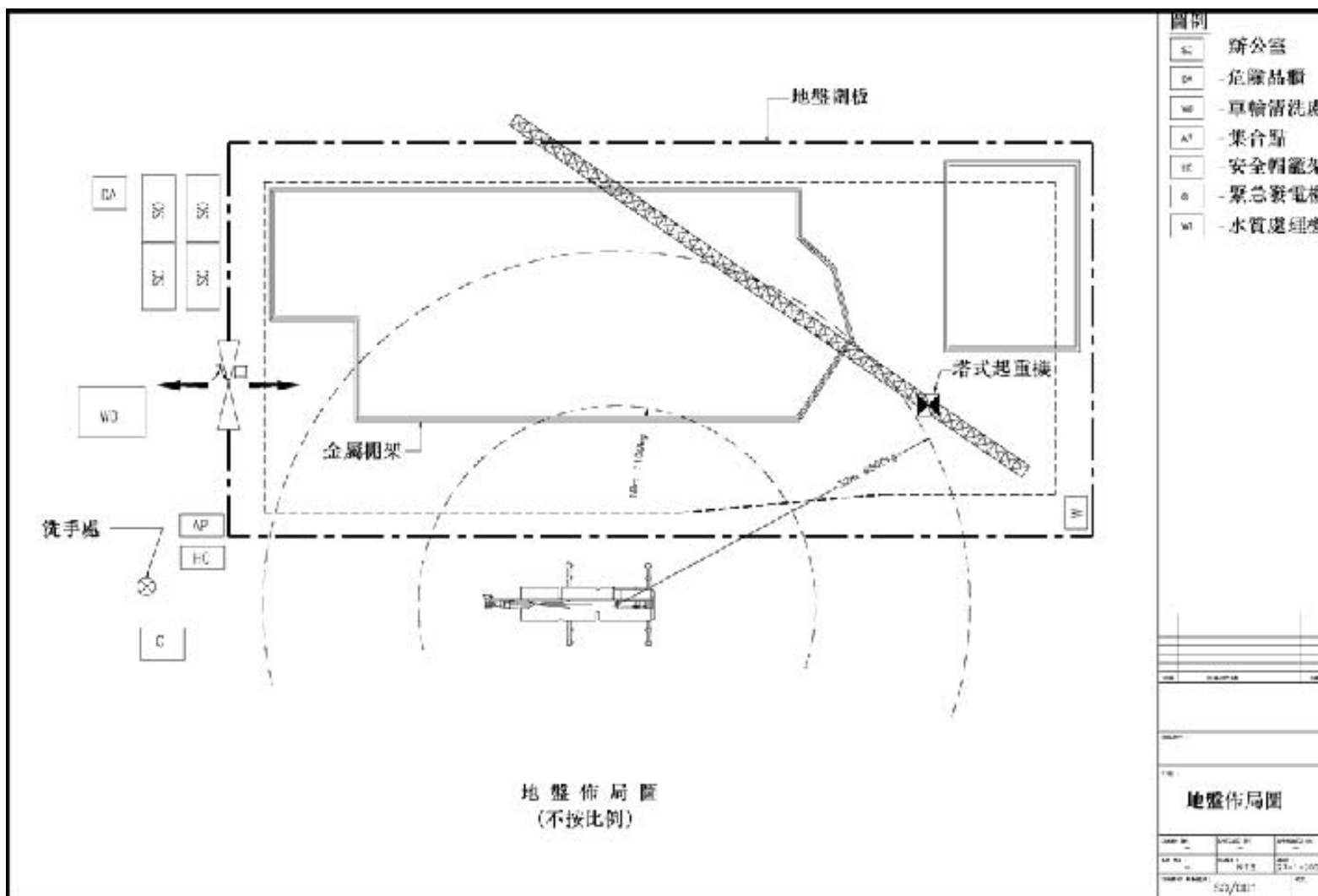
(拆除升降圍籠)								
2.4項	2.4.1項					2.4.1項		
<p>當天秤升至適當高度，將升降圍籠降低直至磨盤坐穩在秤士架上，將磨盤底部的8組塞鞭打出，以下列程序拆除升降圍籠：</p> <p>1.使用威也穩固升降圍籠的門閘及將門拆除</p> <p>2.然後使兩組兩長兩短的吊鍊扣在四個適當的位置，將磨盤及秤士四角的各四組塞鞭打出</p> <p>3.使用威也固定升降圍籠</p> <p>4.收回蝴蝶扣及鬆油壓唧</p> <p>5.慢慢地使用吊鍊將升降圍籠沿路軌拉出，再將升降圍籠吊回地面</p> <p>(註：或可採用其他適合方法)</p>	<p>2.4.1項</p> <p>潛在人體下墮危險~1 (潛在危險：因工人在天秤秤士架上工作而產生人體下墮危險)</p>	W,A	4	3	12	<p>2.4.1項</p> <p>由監工指示工人在將全身式安全帶使用防墮器扣穩後，才可進行工序</p>	9(3x3)	
	2.4.2項					2.4.2項		
	<p>2.4.2項</p> <p>潛在塞鞭下墮危險~1 (潛在危險：因在打鞭時工人不適當或起重裝置不合適而引下墮危險)</p>	W,A	4	3	12	<p>2.4.2項</p> <p>由監工指示及監管工人，在打入塞前，由另揸緊塞鞭，並在穩固後才進行打鞭工序</p>	9(3x3)	
	<p>2.4.3項</p> <p>潛在升秤籠下墮危險~1 (潛在危險：因路軌安裝不妥善而引致秤士架墮下墮危險)</p>	W,A	4	3	12	<p>2.4.3項</p> <p>由監工檢查路軌穩固後，才進行</p>	9(3x3)	
							<p>監工工序前圍封對下工作位置</p> <p>監工檢視各起重裝置持有有效証書及目視檢查狀況良好</p> <p>監工確保威也牢固升降籠措施的執行</p>	

	2.4.4項					2.4.4項		
	潛在手工具下墮危險~3 (潛在危險:因在收緊螺絲時有手工具或螺絲下墮危險)	W,A	4	3	12	由監工指示及監管工人手工具使用手尾繩 監工工序前圍封對下工作位置	9(3x3)	
	2.4.5項					2.4.5項		
	天秤下跌危險 (潛在危險:因塞鞭未安裝不妥善而引致天秤下跌危險)	W,A	4	3	12	由監工檢查塞鞭安裝妥善後,才可指派工人拆除升降籠工序	9(3x3)	
2.5項	2.5項					2.5項		
將升秤油壓唧及工具等運回地面	潛在負荷物下墮危險~2 (潛在危險:因在吊運油壓唧及升秤軛時吊點不適當而引下墮危險)	W,A	4	3	12	由監工確保油壓唧及升秤軛吊點妥善後,才委派持吊索牌而有經驗的工人進行埋碼工作 監工檢視各起重裝置持有有效証書及目視檢查狀況良好 監工指示及監管工人使用經檢驗的吊斗吊運散料 監工工序前圍封對下工作位置		
2.6項	2.6項					2.6項		
派約合資格檢驗員到地盤試力,驗秤,由電器技工即時調較安全限掣,合資格機械工程師簽發有效証書後,方可使用天秤	潛在試力磚擔下墮危險~1 (潛在危險:因埋碼不適當而在吊運盤時有下墮危險)	W,A	4	3	12	監工指派持有吊索牌照工人執行吊運工序 監工指派持有吊索牌照工人執行吊仔土架工序 工序前指示工人的正確埋碼方法 確保吊機手持有關的操作吊機証書及各起重裝置狀況良好及經檢驗可適當使用	9(3x3)	



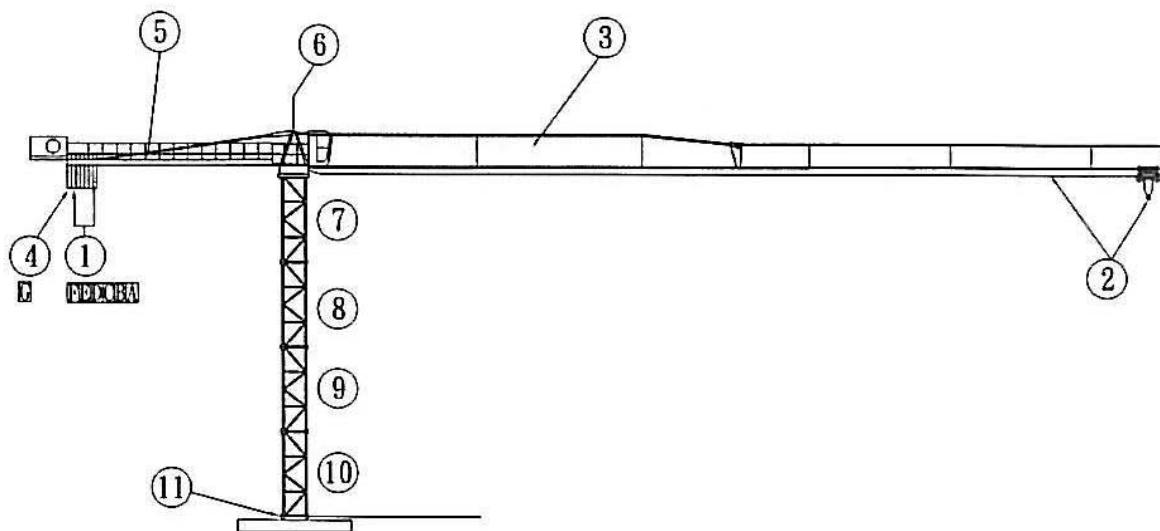
基本作業步驟	現存及潛在危害	受影響個體	發生可能性(P)	危害程度(C)	風險級別	緩解措施	剩餘 風險級別	負責人
		工人(W)	極可能(5)	輕微(1)	P*C			
		公眾(P)	可能(4)	受影響(2)				
		環境(E)	有可能(3)	嚴重(3)				
		資產(A)	極低可能(2)	災難性(4)				
	無可能(1)							

	潛在試力磚墮下墮危險~2 (潛在危險:因吊點不適當而在吊時有下墮危險)	W,A	4	3	12	工目檢視試力磚的吊點妥善才可起吊試力磚 由監工確保吊鍊經檢驗及持有有效証書,並適當地鎖好後,才委派持吊索牌而有經驗的工人進行埋碼工作	9(3x3)	
(三) 完成工序								
3.1項	3.1項					3.1項		
	物體下墮 (潛在危險:如工具沒有適當地收好,在天秤運作時產生下墮)	W,A	4	3	12	工序完成後,監工檢視工具已放置好妥當	9(3X3)	
(四) 緊急事故								
4.1項	4.1項					4.1項		
	火警發生、工人被困及受傷	W,P,E,A	4	3	12	由監工即時通知機總及緊急應變行動組組長(總管)視乎情況作出應變行動 總管即時通知急救員預備救人 總管收到訊息後即時委派指定人員預備車輛以備有需要時將傷者送院 意外發生後由總管召集會議檢討火警及意外成因並製定預防同類事件再發生的預防措施	9(3X3)	總管 總管急救員 總管 總管



拆卸塔式起重機施工方法說明樣本

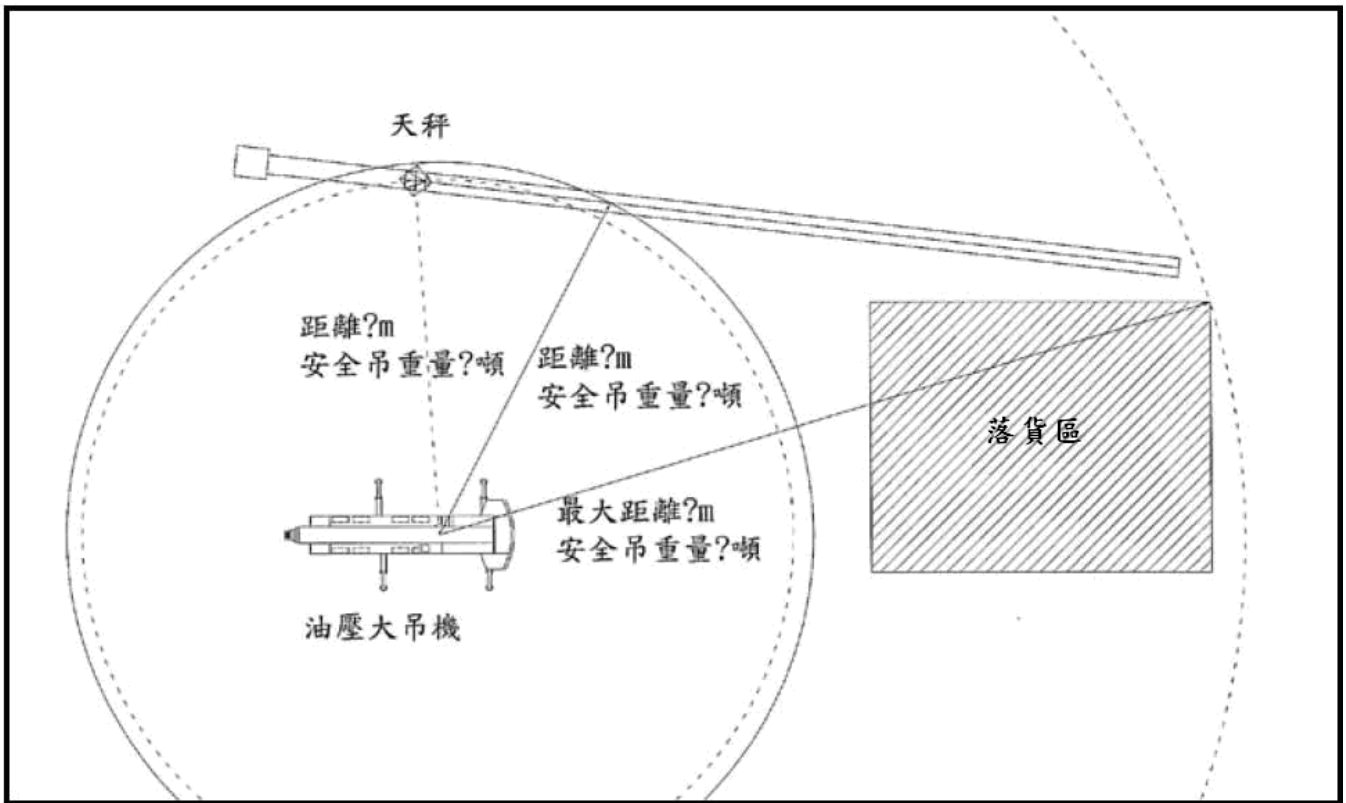
地盤名稱 : \_\_\_\_\_  
 工程項目 : \_\_\_\_\_



天秤拆卸步驟及各部件重量及長度

拆秤步驟	部件名稱	重量	長度
1A	尾磚	2.1 噸	1940 mm
1B	尾磚	2.1 噸	1940 mm
1C	尾磚	3.15 噸	2840 mm
1D	尾磚	3.15 噸	2840 mm
1E	尾磚	3.15 噸	2840 mm
1F	尾磚	3.15 噸	2840 mm
2	吊勾	0.53 噸	1710 mm
3	前JIB + 車仔	9.3 噸	60000 mm
4G	尾磚	3.15 噸	2130 mm
5	尾JIB + 大科科筒	9.2 噸	15840 mm
6	A架 + 磨盤 + 駕駛室	7.3 噸	4720 mm
7	仔士架	1.86 噸	6000 mm
8	仔士架	1.86 噸	6000 mm
9	仔士架	1.86 噸	6000 mm
10	仔士架	1.86 噸	6000 mm
11	含石矢秤腳		

## 佈局圖樣本

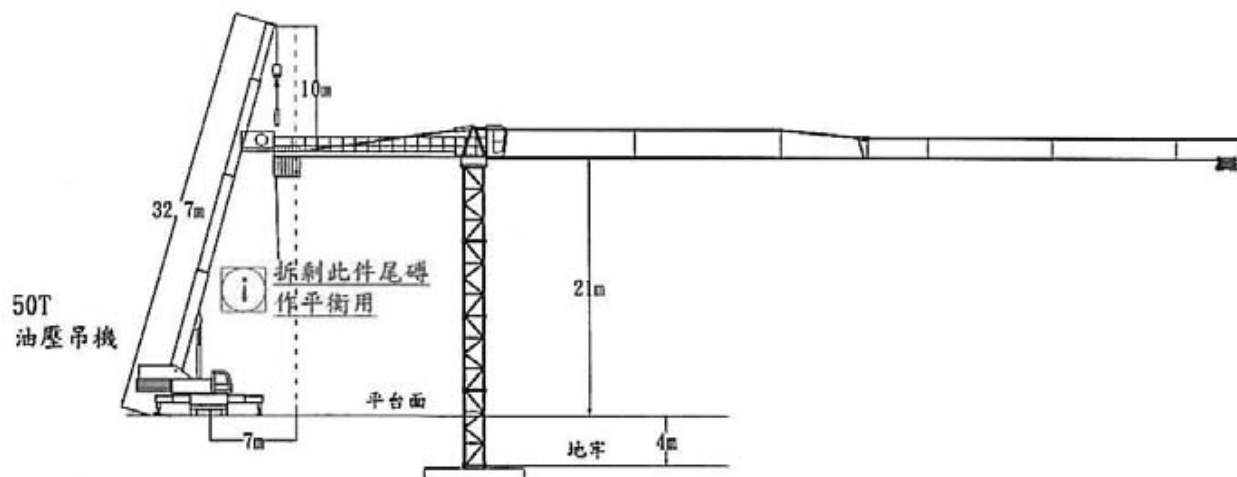


佈局圖應顯示以下資料 —

- 1) 油壓吊機與天秤機中距離
- 2) 拆秤用的吊重設備名稱
- 3) 吊重設備的牌子
- 4) 吊重設備的型號
- 5) 吊重設備擺放位置及與天秤的中心距離
- 6) 吊重設備的吊運範圍
- 7) 吊重設備的工作半徑及其最大安全吊重量
- 8) 裝拆秤時的限制區範圍
- 9) 天秤配件存放區
- 10) 前臂及尾存放區
- 11) 如使用油壓吊機，吊機腳落點的地面狀況、墊腳方法及所用物料
- 12) 油壓吊機尾陀裝配重量



## 天秤拆卸步驟樣本

### 第一步驟：拆下尾磚



施工程序：

1. 使用吊機拆卸1A至1F尾磚！



 重要事項	 危害識別
吊機距離7m，安全吊重為13噸	人體下墮： 1. 技術員必須使用安全帶
必須預留一件尾磚以作拆卸前臂前平衡	物件墮下： 1. 將受影響範圍圍封，禁止非拆卸天秤人員進入 2. 手提工具使用繩子等繫於適當的位置

## 天秤拆卸步驟樣本

### 第二步驟：拆除吊鈎、收回大科威也

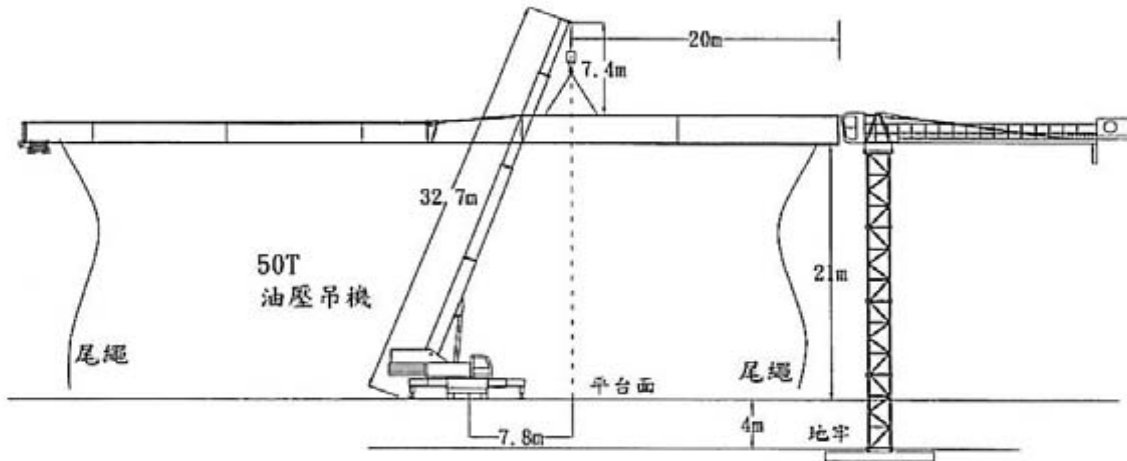
施工程序：

1. 用威也及塞古將吊鈎穩固在頭JIB上。
2. 使用天秤將大科威也捲回料筒內。

 重要事項	 危害識別
收回大科威也時，必須與天秤手保持良好溝通	人體下墮： 1. 於頭JIB工作之技術員必須使用雙扣安全帶
必須為持有天秤牌員工才可操作天秤	物件墮下： 1. 將受影響範圍圍封，禁止非拆卸天秤人員進入 2. 手提工具使用繩子等繫於適當的位置



## 天秤拆卸步驟樣本

### 第三步驟：拆除前臂



#### 施工程序：

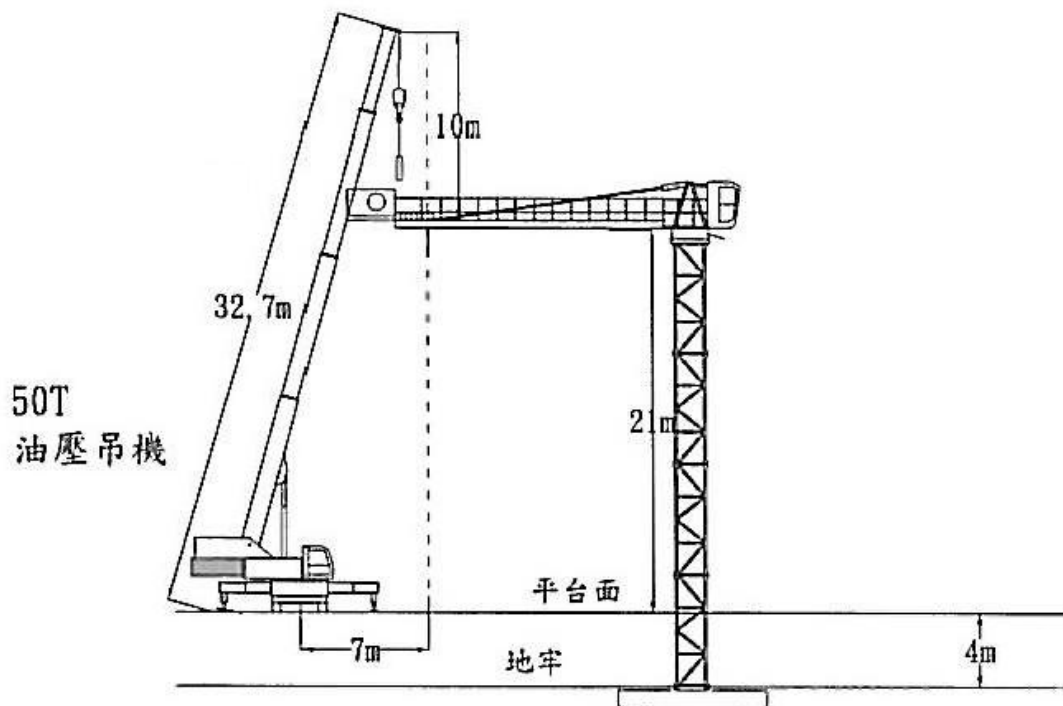
1. 用四條2.4m長鐵鍊索及兩條威也，依照說明書吊起前臂中位。
2. 將車仔用繩繫好並將電線收好。
3. 打出與A字架連接之四方邊及鐵板。
4. 再將三角扣雞與磨盤連接之細邊打出。
5. 微微吊起前臂至水平成 $5^{\circ}$ 度，將三角扣雞鵝蛋吼之細邊打出。
6. 使用吊機將前臂整條拆卸並放到地面再繼續拆散。

 重要事項	 危害識別
吊機距離 7.8m，安全吊重為 12.3噸	人體下墮： 1. 於前臂工作之技術員必須使用雙扣安全帶
拆掉前臂前，車仔架必須用粗繩繫好於前臂	物件墮下： 1. 將受影響範圍圍封，禁止非拆卸天秤人員進入 2. 手提工具使用繩子等繫於適當的位置
必須使用尾繩保持拆卸後之前臂不會超出吊機之安全吊重半徑範圍外	吊機超過負荷 1. 吊機操作員和訊號員必須確保所吊運的物件不可超過吊機所設的安全吊重限制
必須用溥洛固定前臂以防前臂中位不正確及拆卸時所釋放之能量過大	
地面需預留足夠空間擺放整條60m前臂	





## 天秤拆卸步驟樣本

### 第四步驟：拆下最後一件尾磚



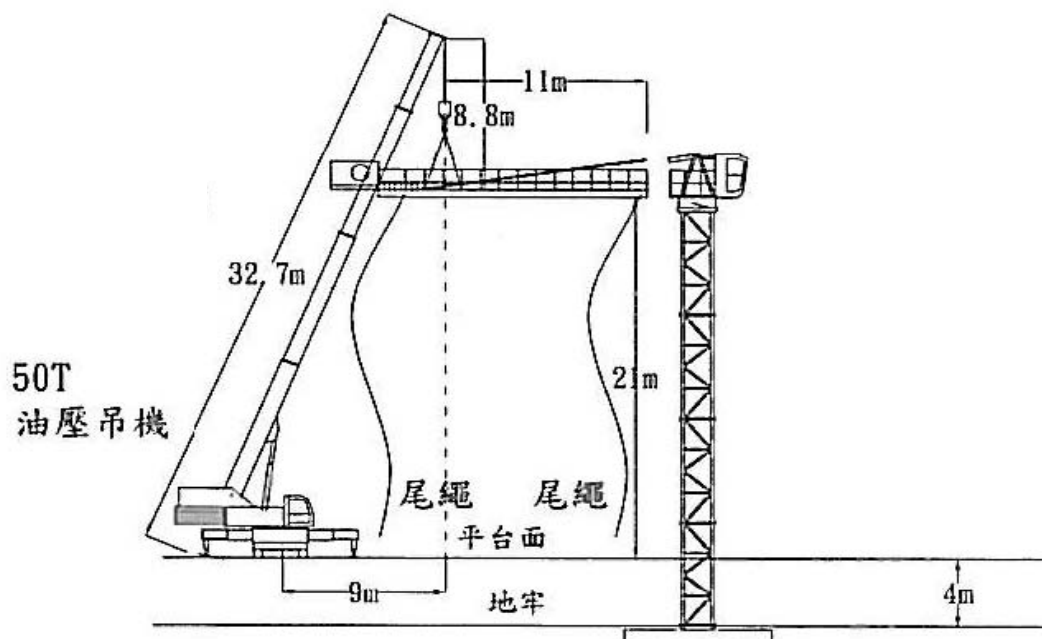
### 施工程序：

1. 使用吊機拆卸4G尾磚

 重要事項	 危害識別
吊機距離7m，安全吊重為13噸	人體下墮： 1. 技術員必須使用安全帶
	物件墮下： 1. 將受影響範圍圍封，禁止非拆卸天秤人員進入 2. 手提工具使用繩子等繫於適當的位置

## 天秤拆卸步驟樣本

### 第五步驟：拆卸尾JIB〈連大科科筒〉



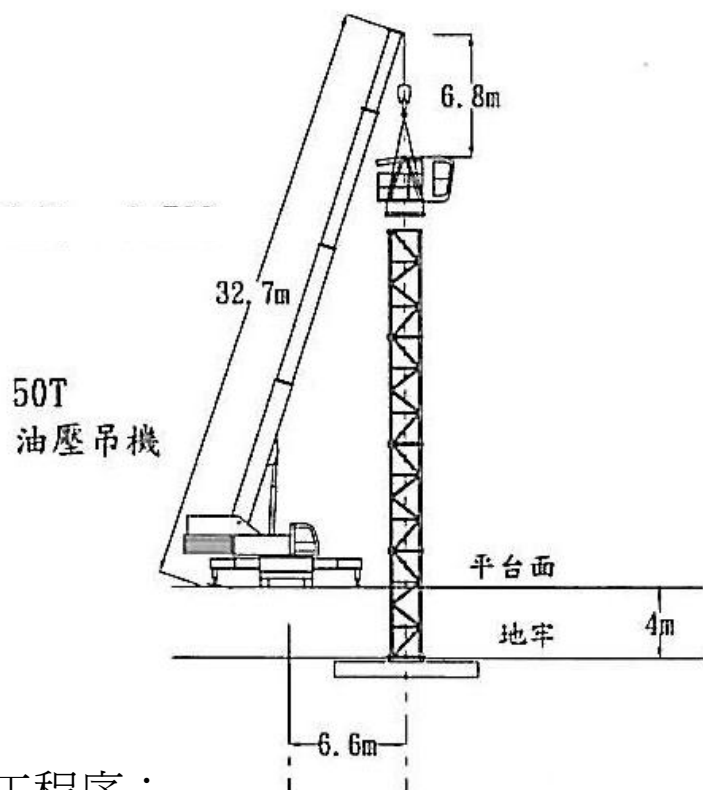
施工程序：

- 1 用四條2.4m長鐵鍊索，依照說明書吊起尾JIB中位。
- 2 將三角扣雞與磨盤連接之細邊打出。
- 3 微微吊起尾JIB至水平成5°度，將尾JIB拉巴之接駁邊打出。再將三角扣雞鵝蛋吼之細邊打出。
4. 使用吊機將尾JIB整條拆卸並放到地面再繼續拆散。

❗ 重要事項	⚠ 危害識別
吊機距離9m，安全吊重為11噸	人體下墮： 1. 技術員必須使用安全帶
必須使用尾繩保持拆卸後之尾JIB 不會超出吊機之安全吊重半徑範圍外	物件墮下： 1. 將受影響範圍圍封，禁止非拆卸天秤人員進入 2. 手提工具使用繩子等繫於適當的位置
必須用溥洛固定尾JIB以防尾JIB中位不正確及拆卸時所釋放之能量過大	吊機超過負荷： 1. 吊機操作員和訊號員必須確保所吊運的物件不可超過吊機所設的安全吊重限制
地面需預留足夠空間擺放整條尾 JIB	

## 天秤拆卸步驟樣本

### 第六步驟：拆下A架 + 磨盤 + 駕駛室



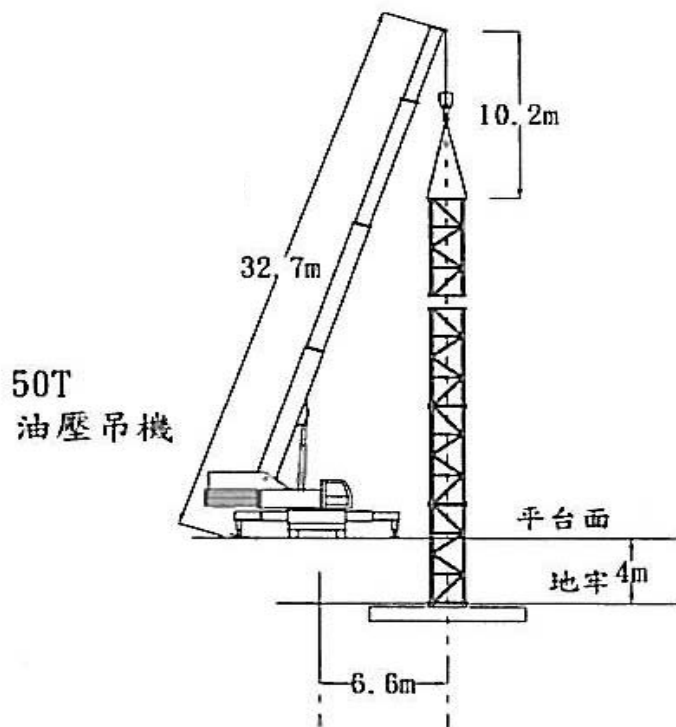
施工程序：

1. 用四條合適長度的鐵鍊索，依照說明書吊起一個孖士架。
2. 將連接孖士架之螺絲用油壓block鬆脫。
3. 使用吊機將孖士架逐一吊運至地面。

❗ 重要事項	⚠ 危害識別
吊機距離6.6m，安全吊運為13噸	人體下墮： 1. 技術人員必須使用安全帶
	物件墮下： 1. 將受影響範圍圍封，禁止非拆卸天秤人員進入 2. 手提工具使用繩子等繫於適當的位置
	吊機超過負荷： 1. 吊機操作員和訊號員必須確保所吊運的物件不可超過吊機所設的安全吊重限制

## 天秤拆卸步驟樣本

### 第七步驟至第十步驟：拆下四個孖士架



施工程序：

1. 用四條合適長度的鐵鍊索，依照說明書吊起一個孖士架。
2. 將連接孖士架之螺絲用油壓block鬆脫。
3. 使用吊機將孖士架逐一吊運至地面。



❗ 重要事項	⚠ 危害識別
吊機距離6.6m，安全吊運為13噸	人體下墮： 1. 技術人員必須使用安全帶
	物件墮下： 1. 將受影響範圍圍封，禁止非拆卸天秤人員進入 2. 手提工具使用繩子等繫於適當的位置

## 天秤拆卸步驟樣本

### 第十一步驟：拆除含石矢秤腳

施工程序：

1. 將秤腳露出石矢面部份風煤切除。
2. 再用吊機將切出部份由地牢吊運至地面。

 重要事項	 危害識別
必須為持有風煤牌員工才可 使用風煤	火警/爆炸 1. 進行熱工序時，必須依照地盤的熱工作安全施 工程序內的規定進行 2. 預備滅火筒 3. 技術員必須使用適當的個人防護裝備

完

## 拆卸天秤監督人員委任書樣本

致：ABC建築公司

地盤名稱：

經辦人：安全主任

現委任以下人員為監督拆卸貴公司xxxx地盤MD-175天秤工程的合資格人士，直至該工程完成為止。該合資格人士已有10年的相關經驗，並曾操作同線型號天秤。

姓名	職位	平安咭	操作起重機 證明咭	聯絡電話	現場位置
	合資格人士				天秤上面

---

 [專門承建商名稱]

---

 日期

## 高級／初級工人委任書樣本

致：ABC建築公司

地盤名稱：

經辦人：安全主任

現委任以下人員為拆卸貴公司xxxx地盤MD-175天秤工程的高級/初級工人，直至該工程完成為止。

姓名	職位	持有工作牌照種類及編號				年資
		平安咭	操作起重機證明咭	吊索工安全操作證明	氣體安全訓練證明書	
	高級工人					
	高級工人					
	初級工人					
	初級工人					

---

[專門承建商名稱]

---

日期

## 拆卸天秤施工人員樣本

致：ABC建築公司

地盤名稱：

經辦人：安全主任

以下工作人員會參與施工前安全施工會議 —

姓名	職位	持有工作牌照種類及編號				
		平安咭	操作起重機證明咭	吊索工安全操作證明	年資	現場位置
	高級工人					
	高級工人					
	高級工人					
	初級工人					

\_\_\_\_\_  
[專門承建商名稱]

\_\_\_\_\_  
日期



## 從事塔式起重機操作地盤人員的資格和經驗

### 合資格人士

#### (A) 職責

- 合資格人士負責監督工作人員進行操作。

#### (B) 資格

- 在《建造業工人註冊條例》（第583章）下在“架設、拆卸及升降塔式起重機，及吊運與上述工作有關的物料、工具及設備”工種註冊的註冊熟練技工。（在該工種開始接受註冊6個月後實施）

#### (C) 經驗

- 擁有最少10年相關工作經驗；及
- 擁有同線型號塔式起重機的操作經驗，或已完成同線型號的塔式起重機的熟習培訓課程。

#### (D) 訓練

- 合資格人士須完成下列安全訓練課程 —
  - 建造業議會訓練學院提供的“建造工友（指定行業）安全訓練課程（銀卡課程）— 塔式起重機組裝工（安裝、拆卸及升降）”（“組裝工課程”）；及
  - 建造業議會訓練學院提供的“塔式起重機組裝（安裝、拆卸及升降）合資格人士訓練課程”。（在該培訓課程開辦6個月後實施）由建造業訓練學院提供的訓練課程將會成為合資格人士的學歷要求。
- 使用人字起重機架設或拆卸塔式起重機時，主管的合資格人士應修畢建造業議會訓練學院舉辦的“牽索式人字吊臂起重機操作員證書課程及資歷證明測試”。

### **(E) 具備能力 —**

- 合資格人士須具備能力執行下列工作 —
  - 按照施工方法說明，向工作人員作介紹，並指示他們如何進行有關操作；
  - 要求工作人員注意製造商手冊、施工方法說明、重要配件核對表及風險評估報告（特別是“危險”、“警告”或“管制點”標示的部份）所述的安全警告及預防措施；
  - 回應施工隊伍成員所提出的問題，並向他們提供適當的指引；以及
  - 在進行操作前，對塔式起重機的主要部件進行目視檢查以確定其完整性。

## 高級工人

### **(A) 資格**

- 在《建造業工人註冊條例》下“架設、拆卸及升降塔式起重機，及吊運與上述工作有關的物料、工具及設備”工種註冊的註冊熟練技工。（在該工種開始接受註冊6個月後實施）

### **(B) 經驗**

- 擁有最少4年相關的工作經驗。

### **(C) 訓練**

- 高級工人須完成由建造業議會訓練學院提供的下列安全訓練課程 —
  - 建造工友（指定行業）安全訓練課程（銀卡課程）— 工地建材索具工（“索具工課程”）；以及
  - 組裝工課程。

## 初級工人

### **(A) 資格**

- 在《建造業工人註冊條例》下註冊的註冊普通工人。

### **(B) 訓練**

- 初級工人須完成由建造業議會訓練學院提供的索具工課程。

### **(C) 監督**

- 具少於4年經驗的初級工人，須在一名高級工人一對一直接指導下工作。

## 建議改善措施摘要

正文的章節	改善措施	落實各方
<b>E</b>	<b>架設塔式起重機前驗證</b>	
(i)	運送前檢查	塔式起重機機主
(ii)	檢查錨固	塔式起重機機主 總承建商
(iii)	檢查支撐的結構	塔式起重機機主 總承建商
(iv)	人字吊臂起重機	人字吊臂起重機機主
<b>F</b>	<b>改善工地監督</b>	
(i)	委聘監督工程師	總承建商
(ii)	風險評估及施工方法說明	總承建商 專門承建商
(iii)	安裝前檢查	總承建商
(iv)	操作前檢查	總承建商 專門承建商
(v)	使用前確認	總承建商
(vi)	檢查及保養	總承建商
<b>G</b>	<b>專門承建商的資格和經驗</b>	總承建商 專門承建商
<b>H</b>	<b>合資格人士和工人的資格和經驗</b>	總承建商 <sup>1</sup> 專門承建商 <sup>1</sup>

<sup>1</sup> 在《建造業工人註冊條例》下“架設、拆卸及升降塔式起重機，及吊運與上述工作有關的物料、工具及設備”工種註冊為註冊熟練技工，及曾修讀塔式起重機(安裝、拆卸及升降)合資格人士訓練課程除外。此兩項措施將分別於工種推出後 6 個月和培訓課程開辦後 6 個月實施。

### 人字吊臂起重機重要配件的運送前檢查

人字吊臂起重機（作拆卸塔式起重機之用）的機主應確保吊臂起重機使用前 12 個月，曾由合資格機械工程師進行最少一次運送前檢查。運送前檢查可於吊臂起重機站或其他任何合適地方進行。

#### 1. 人字吊臂起重機機主須提交的文件

在合資格機械工程師對重要配件進行運送前檢查前，人字吊臂起重機機主必須向合資格機械工程師提供下列資料，以供檢閱：

##### 1.1 識別編號

為人字吊臂起重機所有主要結構部件、摩打、波箱和制動系統，提供獨有的識別編號。該獨有的識別編號應在檢查和測試報告或維修和改裝的證明書中提到這些部件時使用。

##### 1.2 結構細則

提供構成人字吊臂起重機主要部件（重要配件）的詳情，以說明其結構。詳情必須包括主吊桿和主桅桿的主要尺寸。

結構細則樣本載於附錄 E.1。

##### 1.3 檢查保養日誌

提供最近為下列重要配件進行維修和保養工程的詳情。如合資格機械工程師要求，則必須提供較早前工程的詳情。

- (a) 主要結構部件
- (b) 摩打
- (c) 波箱
- (d) 制動系統

## 2. 由合資格機械工程師在運送前檢查重要配件

合資格機械工程師檢閱過結構細則及維修保養日誌後，必須在運送前檢查人字吊臂起重機的重要配件。

運送前檢查的範圍載於附錄 E.2。檢查清單並非詳盡無遺。合資格機械工程師應就清單是否適用及有效作出專業判斷。

## 3. 由合資格人員進行非破壞性測試

### 3.1 螺栓及栓釘

所有用於連接主要結構部件的重要承重螺栓及栓釘須於 12 個月內接受最少一次非破壞性測試。若發現有裂縫必須予以更換，並由合資格機械工程師作進一步檢查。

合資格機械工程師須確定重要承重螺栓及栓釘的位置。非破壞性測試報告應提交予合資格機械工程師，以便進行檢討。

### 3.2 焊接位

重要承重結構部件的焊接位須於 12 個月內接受最少一次非破壞性測試。若發現有裂縫必須予以維修或更換，並由合資格機械工程師作進一步檢查。

合資格機械工程師須確定重要承重結構部件的位置。非破壞性測試報告應提交予合資格機械工程師，以便進行檢討。

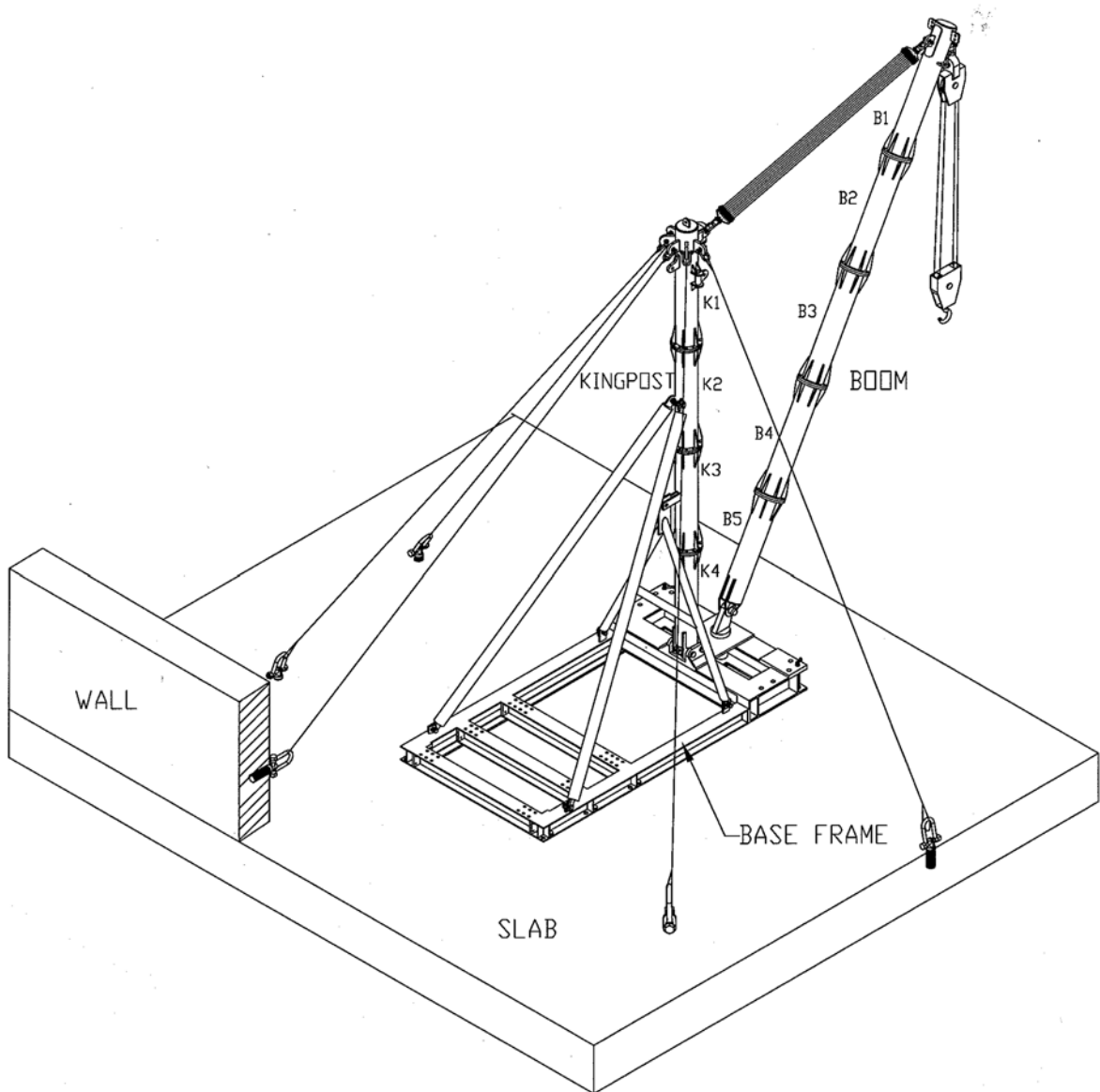
**附錄 E.1**

結構細則

(由吊臂起重機機主提供)

## 結構細則

牌子 :  
型號 :  
機主識別編號 :  
吊桿尺寸 :  
主桅桿尺寸 :





**附錄 E.2**

人字吊臂起重機重要配件的運送前檢查

報告編號 :

報告日期 :

## 人字吊臂起重機重要配件的運送前檢查

( 註：本報告所示清單並非詳盡無遺。合資格機械工程師應就清單是否適用及有效作出專業判斷。 )

檢查由以下合資格機械工程師進行

---

合資格機械工程師姓名 :

工程師註冊編號 :

檢查日期 :

## 內容

<u>部分</u>	<u>說明</u>	<u>頁</u>
1.	引言	
2.	吊臂起重機詳情	
3.	目視檢查	
4.	檢查保養日誌	
5.	檢查結果摘要	

## 1. 引言

報告旨在匯報對吊臂起重機重要部件所進行的運送前檢查的詳情。

## 2. 人字吊臂起重機詳情

人字吊臂起重機機主 :

進行檢查的地點 :

牌子 :

型號 :

機主識別編號 :

吊桿尺寸 :

主桅桿尺寸 :

### 3. 目視檢查

目視檢查的目的是核對第 3.1 及 3.2 部所列重要配件的狀況。

(註：可見的損毀包括裂縫、變形、腐蝕、損耗和磨損)

重要配件	可接受的準則	情況是否可接受	
		是否	備註
<b>3.1 主要結構部件</b>			
<b>(a) 底架</b>			
結構部件	並無可見影響安全的損毀	<input type="checkbox"/>	<input type="checkbox"/> _____
焊接位	並無可見影響安全的損毀	<input type="checkbox"/>	<input type="checkbox"/> _____
對接栓釘／螺栓	並無可見影響安全的損毀	<input type="checkbox"/>	<input type="checkbox"/> _____
<b>(b) 吊桿</b>			
結構部件	並無可見影響安全的損毀	<input type="checkbox"/>	<input type="checkbox"/> _____
焊接位	並無可見影響安全的損毀	<input type="checkbox"/>	<input type="checkbox"/> _____
對接栓釘／螺栓	並無可見影響安全的損毀	<input type="checkbox"/>	<input type="checkbox"/> _____
吊桿之回轉支承	並無可見影響安全的損毀	<input type="checkbox"/>	<input type="checkbox"/> _____
<b>(c) 主桅桿</b>			
結構部件	並無可見影響安全的損毀	<input type="checkbox"/>	<input type="checkbox"/> _____
焊接位	並無可見影響安全的損毀	<input type="checkbox"/>	<input type="checkbox"/> _____
對接栓釘／螺栓	並無可見影響安全的損毀	<input type="checkbox"/>	<input type="checkbox"/> _____
<b>(d) 支撐</b>			
結構部件	並無可見影響安全的損毀	<input type="checkbox"/>	<input type="checkbox"/> _____
焊接位	並無可見影響安全的損毀	<input type="checkbox"/>	<input type="checkbox"/> _____
對接栓釘／螺栓	並無可見影響安全的損毀	<input type="checkbox"/>	<input type="checkbox"/> _____

## 重要配件

## 可接受的準則

## 情況是否可接受 是否 備註

### 3.2 附件

#### (a) 捲揚機（吊運）

結構部件

並無可見影響安全的損毀

焊接位

並無可見影響安全的損毀

#### (b) 捲揚機（起落）

結構部件

並無可見影響安全的損毀

焊接位

並無可見影響安全的損毀

#### (c) 捲揚機（水平擺動）

結構部件

並無可見影響安全的損毀

焊接位

並無可見影響安全的損毀

#### (d) 吊鈎組件

結構部件

並無可見影響安全的損毀

焊接位

並無可見影響安全的損毀

#### (e) 滑輪組

結構部件

並無可見影響安全的損毀

滑輪

並無可見影響安全的損毀

#### 4. 檢查保養日誌

吊臂起重機機主所擬備的維修和保養記錄應包括對下列重要配件進行的詳細工作詳情。

重要配件	可接受的準則	情況是否可接受 是 否 備註
(a) 主要結構部件	按照生產商的指示	<input type="checkbox"/> <input type="checkbox"/> _____
(b) 摩打		
吊運	按照生產商的指示	<input type="checkbox"/> <input type="checkbox"/> _____
起落	按照生產商的指示	<input type="checkbox"/> <input type="checkbox"/> _____
水平擺動	按照生產商的指示	<input type="checkbox"/> <input type="checkbox"/> _____
(b) 波箱		
吊運	按照生產商的指示	<input type="checkbox"/> <input type="checkbox"/> _____
起落	按照生產商的指示	<input type="checkbox"/> <input type="checkbox"/> _____
水平擺動	按照生產商的指示	<input type="checkbox"/> <input type="checkbox"/> _____
(c) 制動系統		
吊運	按照生產商的指示	<input type="checkbox"/> <input type="checkbox"/> _____
起落	按照生產商的指示	<input type="checkbox"/> <input type="checkbox"/> _____
水平擺動	按照生產商的指示	<input type="checkbox"/> <input type="checkbox"/> _____

## 5. 檢查結果摘要

### 5.1 檢查的重要配件

- 已檢查的所有重要配件均在可接受的狀況，並被視為適宜在工地上安裝。
  
- 下列重要配件的狀況不可接受，並須根據生產商的規格予以更換或維修。已經更換或維修的部件在可供使用時，須由合資格機械工程師作進一步檢查。

重要配件

不符合的詳情

- |           |       |
|-----------|-------|
| (a) _____ | _____ |
| (b) _____ | _____ |
| (c) _____ | _____ |

### 5.2 保養日誌

- 備有重要配件的維修及保養工作記錄。
  
- 下述重要配件沒有維修及保養工作記錄。在完成了先前未完成的所有維修和保養工作時，有關記錄須由機主更新並須由合資格機械工程師作進一步檢討。

重要配件

- |           |
|-----------|
| (a) _____ |
| (b) _____ |
| (c) _____ |



### 5.3 非破壞性測試報告

(a) 螺栓及栓釘

連接主要結構部件的重要承重螺栓及栓釘的非破壞性測試報告經已備妥，以確認其在可接受的狀況。

是                       否

備註： \_\_\_\_\_  
\_\_\_\_\_

(b) 焊接位

焊接位的非破壞性測試報告經已備妥，以確認其在可接受的狀況。

是                       否

備註： \_\_\_\_\_  
\_\_\_\_\_

## 塔式起重機檢查及保養技工的 資歷及職責

### (A) 資歷

檢查及保養技工須：

- 具備最少4年檢查及保養塔式起重機機件的經驗，包括學徒訓練及在職技術經驗；
- 持有技工或工藝測試證書；以及
- 持有建造業議會訓練學院頒發的塔式起重機日常檢查及保養訓練證書。

或

- 具備最少8年檢查及維修塔式起重機機件的經驗，包括學徒訓練及在職技術經驗；
- 持有建造業議會訓練學院頒發的塔式起重機日常檢查及保養訓練證書。

### (B) 職責

檢查及保養技工須：

- 對架設在工地的塔式起重機每月進行最少一次檢查及保養；
- 在檢查及維修表格記錄檢查及保養結果；
- 填妥附錄F.1的檢查及保養表格後提交予總承建商；以及
- 根據檢查及保養結果，如發現有立即需要維修的配件，馬上知會總承建商。

附錄F.1

天秤每月檢查、保養、維修記錄表 (由機械部/技工完成)

年 月 日

地盤	地盤編號	型號	機械公司 內部編號	時數	h	電壓	V	風速	m/s	外租機主	
序號	檢 查 內 容							正常/ 不正常	不適用	例保加油	保修情況
1	提升機構										
	1) 提升制動機構的檢查及調整										
	2) 輔助油壓制動機構的檢查及調整										
	3) 提升電器裝置的檢查										
	4) 提升限位器的檢查及調整										
	5) 力矩限制器和起重量限制器的檢查及調整										
	6) 檢查齒輪箱油面及加油										
	7) 檢查捲揚筒和主軸，潤滑並注油										
	8) 緊固提升機構機座、減速箱殼體地腳螺栓										
	9) 檢查滑輪及吊鈎上的連接件及開尾鞭										
	10) 檢查鋼絲繩的潤滑、磨損及斷絲情況										
11) 檢查吊臂前端鋼絲繩防扭器(俗稱放氣吟)情況											
2	變幅機構										
	1) 油壓制動機構檢查及調整										
	2) 變幅限位器的檢查及調整										
	3) 變幅電器裝置的檢查										
	4) 緊固變幅機構機座及開尾鞭及螺絲與絲母										
	5) 檢查變幅機構滾輪潤滑及磨損情況										
6) 檢查鋼絲繩的潤滑、磨損及斷絲情況											

序號	檢 查 內 容	正常/ 不正常	不適用	例保加油	保修情況
3	迴轉機構				
	1) 迴轉限位器的檢查及調整				
	2) 迴轉電器裝置的檢查				
	3) 迴轉馬達皮帶輪鎖緊螺帽的檢查及緊固				
	4) 迴轉齒輪箱油位檢查及加油				
	5) 檢查迴轉支承螺栓是否緊固				
	6) 給迴轉支承加注潤滑油脂				
	7) 給迴轉齒圈齒面塗潤滑油脂				
4	8) 緊固齒輪箱固定螺栓				
	鋼結構及基礎部分				
	1) 檢查秤腳、工字底架是否正常				
	2) 檢查塔身各塔節之間的連接是否正常。 開尾鞭是否配齊 / 螺絲與絲母				
	3) 檢查吊臂等其它鋼結構各部之間的連接及開尾 鞭是否正常 / 螺絲與絲母				
	4) 檢查各結構及基礎部分的焊縫是否正常 (包括 塔節支架、迴轉齒、拉杆 (拉巴) 及支座固定 位等)				
	5) 檢查塔架、臂架等主弦杆(企柱位)及腹杆(斜撐) 是否有扭曲變形				
	6) 檢查爬升架 (或附牆裝置) 的連接是否正常				
7) 檢查尾磚架螺栓是否正常					
8) 檢查天秤上落爬梯是否正常					

序號	檢 查 內 容	正常/ 不正常	不適用	例保加油	保修情況
5	天秤吊鈎是否正常 (單頭 / 二匹 / 四匹及保險扣)				
6	“天秤每日檢查記錄表”、“天秤維修日誌”及“天秤檢查保養日誌”是否齊備				
備註：					

說明： 1. 正常劃“✓”，不正常劃“✗”。 2. 要在保修情況或備註中記錄不正常項目的維修、調試情況。

地盤機械負責人 / 地盤(代表)：

技工：

\_\_\_\_\_

\_\_\_\_\_

(註：本表格所示之內容及格式僅作參考之用。使用時應參考塔式起重機生產商的使用手冊，以制定適合某一特定品牌/ 類型/ 型號之塔式起重機的記錄表。)

## 專門承建商的要求

### (A) 專門承建商的要求

專門承建商須：

- 直接聘用合資格人士1名；
- 直接聘用高級工人3名；
- 明白施工方法說明的中文版；
- 具備升降、架設／拆卸及移置塔式起重機的相關經驗及足夠的技術能力；以及
- 編製及備存準確的安全記錄。

### (B) 向註冊制度提交申請的補充資料

專門承建商提供的補充資料包括：

- 有關公司的資料，包括：
  - 直接聘用的合資格人士、高級工人及初級工人的姓名及人數；
  - 是否擁有人字吊臂起重機；
  - 有否直接委聘的工程師（持有機電工程學位）；以及
  - 有否聘用安全監督
- 有關操作塔式起重機的安全記錄，當中包括不涉及工傷但與塔式起重機操作有關的危險事故。