



CONSTRUCTION
INDUSTRY COUNCIL
建造業議會



加強懸空式竹棚架 安全及通報事宜安排 指引

免責聲明

儘管議會已盡合理努力以確保本刊物所載列資料均屬準確，
惟議會仍鼓勵讀者須在可能的情況下，
向其專業顧問尋求適當獨立意見，
並且讀者不應將本刊物視作採取任何相關行動之專業意見的替代，
亦不應依賴本刊物作所述用途。

查詢

如對本指引有任何查詢，可與議會秘書處聯絡：

建造業議會總辦事處
九龍觀塘駿業街56號
中海日升中心38樓

電話：(852) 2100 9000

傳真：(852) 2100 9090

電郵：enquiry@cic.hk

網址：www.cic.hk

目錄

序言	第4頁
第1章 目的	第5頁
第2章 釋義	第6頁
第3章 簡介	第7頁
第4章 局限	第8頁
第5章 各持份者的角色及責任	第9頁
第6章 通報勞工處行政安排	第10頁
第7章 資歷及訓練要求	第11頁
第8章 加強懸空式竹棚架安全要求	第13頁
附件 A - 相關現行條例 / 規例、實務 / 作業 / 安全守則 / 作業備考及通告的列表	第17頁
附件 B - 通報懸空式竹棚架工作表格	第18頁
附件 C - 通報勞工處及行政安排及工作流程圖	第20頁
附件 D - 鋼托架（狗臂架）參考款式	第21頁
附件 E - 懸空式棚架參考設計	第23頁

序言

建造業議會（議會）致力在香港建造業的各個範疇不斷改進。為達致此目標，議會設立委員會、專責小組及建立其他渠道，檢討特定的工作範疇，旨在制訂提示、參考資料、指引及操守守則，協助業界從業員精益求精。

議會欣悉一些改善措施及作業方式可即時推行，同時了解一些調節措施需時較長。基於此原因，四種不同類別的刊物已被採納，以達致以下目的：

提示 以迅速製作的簡短單張形式，引導相關持分者即時注意遵循若干良好作業標準或實施若干預防措施之需要。

參考資料 以普遍獲得業界認同為良好作業標準或模式的「參考資料」。議會建議業內持分者適當地採納有關「參考資料」。

指引 就個別與建造業相關題目提供資料及指導，議會期望所有業內持分者採納有關「指引」所列出的建議。

操守守則 建造業議會條例（第587章）下，議會負責制定操守守則和執行有關守則。議會發出的「操守守則」，列有所有相關業內人士須遵循的原則。議會必要時可採取行動，以確保有關「守則」之執行。

議會鼓勵閣下向議會提出寶貴意見。請閣下填寫隨刊物附上的意見反饋表，以便議會進一步優化本刊物的內容，讓所有相關人士受惠。隨著各方同心協力，相信建造業將持續發展，邁向興旺繁盛的未來。

1. 目的

本指引載列議會推薦的良好守則，旨在於提升小型改建及維修工程搭建懸空式竹棚架的作業安全。本指引的目的是為香港建造業，就高度不高於6米的懸空式竹棚架常見的設計及搭建工作進行檢視，並針對需要加強的安全事項制定指引，讓業界更加清楚明白有關的要求以提升工作安全。

議會在制定本指引的過程中，與屋宇署及勞工處就通報搭建懸空式竹棚架的行政安排及流程進行檢討，並於本指引詳細列出。議會希望透過通報機制加強業界與相關執法機構的溝通，藉此加強巡查功效並減少意外發生。

2. 釋義

通報勞工處行政安排	透過勞工處及香港物業管理公司協會的非強制性行政安排，物業管理公司如知悉該大廈需進行搭建懸空式竹棚架，可使用指定表格向勞工處通報；沒有物業管理公司的大廈，如需進行搭建懸空式竹棚架，委託進行工程的人士或承建商亦可使用指定的表格自行向勞工處通報。
棚架	任何臨時設置的構築物，以供人在其上或從其上進行與《建築地盤（安全）規例》所適用的操作或工程有關的工作，以及指使人能進入或使物料能送到進行上述工作的地方的臨時設置的構築物，並包括任何工作平台、木板路、路徑、梯子或踏梯（不是上述構築物組成部分的獨立梯子或踏梯除外），連同任何護欄、底護板或其他防護裝置及所有固定裝置，但不包括起重機械或僅用以支持起重機械或支持其他工業裝置或設備的構築物。
表格五	指由勞工處處長為施行《建築地盤（安全）規例》第38F(1) 條而認可的表格。

3. 簡介

- 3.1 為加強搭建和使用懸空式竹棚架的安全，及回應業界持份者對現有的工作指引所提出的建議，議會的建造安全專責委員會成立懸空式竹棚架工作專責小組，並制訂本指引供業界參考。
- 3.2 本指引內容只提供有關加強安全的要點，業界就進行搭建懸空式竹棚架的時候，必須參考由屋宇署所制定的《竹棚架設計及搭建指引》及勞工處所制定的《竹棚架工作安全守則》。

4. 局限

- 4.1 遵守本指引並不表示僱主、承建商或其他實體可以在香港免於承擔法律責任。僅此提醒僱主、承建商或其他人，須遵從及遵守法律條文、相關實務 / 作業守則及所有其他政府部門的規定，履行有關竹棚架工程的法律及其他相關責任。
- 4.2 本指引只涵蓋業界一般使用鐵托架支撐的懸空式竹棚架，所載資料並不包括其他形式的懸空式竹棚架。
- 4.3 本指引中指定的任何標準、程序、表格或說明並非詳盡無遺。竹棚架承建商應顧及項目中工地實際的狀況及特定危害的事宜，仔細檢查所載規定是否適用及適合。
- 4.4 本指引附件中的棚架參考設計僅適用於該設計上所列出的假設環境，於搭建懸空式竹棚架時，專業工程師有責任就現場環境的情況為棚架進行設計，並在合資格的人直接監督曾受訓練的工人進行搭建。

5. 各持份者的角色及責任

5.1 委託進行工程的人士（業主 / 租客 / 佔用人）

僱用合資格的承建商進行搭建懸空式竹棚架工作。

5.2 承建商

僱用竹棚架合資格的人及曾受訓練的工人進行搭建懸空式竹棚架工作，並須盡可能使用本指引指定的表格，於搭建懸空式竹棚架最少5個工作天前向物業管理公司或直接向勞工處（只適用於沒有物業管理公司的樓宇）通報搭建懸空式竹棚架的工作。

5.3 物業管理

物業管理公司在其管理的建築物內，發現或知悉將會需要搭建懸空式竹棚架時，須使用本指引內的表格，並於搭建懸空式竹棚架最少5個工作天前向勞工處通報搭建懸空式竹棚架的工作。

5.4 專業工程師

專業工程師應參照屋宇署的《竹棚架設計及搭建指引》及勞工處的《竹棚架工作安全守則》為懸空式竹棚架進行設計，其範圍應最少涵蓋竹樑、鐵托架和連牆器等。

5.5 合資格的人

於搭建懸空式竹棚架過程中，合資格的人須直接監督曾受訓練的工人搭建懸空式竹棚架。他當時不可同時主動地親身參與架設、擴建、更改或拆卸棚架工作，而須於安全的情況下監督棚架工人的安全。

5.6 曾受訓練的工人

根據專業工程師的設計，並在合資格的人的監督下搭建懸空式竹棚架。

5.7 供連接懸空式竹棚架個人防墮裝置的繫穩錨固裝置及澆注錨固裝置之選擇、安裝、使用、檢查及測試合資格人士（簡稱ACCP）

在搭建、更改或拆卸懸空式竹棚架前，應由ACCP就防墮裝置的繫穩錨固裝置進行選擇、安裝、使用、檢查及測試，以確保繫穩錨固裝置可供搭建、更改或拆卸懸空式竹棚架的曾受訓練的工人安全使用，其檢查及測試如下：

- 須於繫穩錨固裝置安裝後進行檢查及測試；
- 須在每次使用前的14天內進行定期檢查；及
- 須在每次使用前的3個月內進行定期測試。

6. 通報勞工處行政安排

6.1 現行情況

除《建築地盤（安全）規例》第56條適用的地盤外，現時沒有法例要求一般大廈於搭建懸空式竹棚架前向勞工處通報。有見及此，勞工處較早前與香港物業管理公司協會聯會就非強制性安排達成共識，物業管理公司如知悉該大廈需進行搭建懸空式竹棚架，使用指定的表格向勞工處通報。

6.2 通報流程

雖然有關通報要求純粹以自願性質進行，但為進一步加強搭建懸空式竹棚架的工作安全，建造業議會建議委託進行工程的人士或承建商，應填寫附載於附件B的表格及盡早向物業管理公司提交，並由物業管理公司將有關通報表格轉交勞工處，以便勞工處及早進行巡查以減低意外發生。有關流程請參閱附件C - 通報勞工處的行政安排及工作流程圖。

用作向勞工處通報懸空式竹棚架工作的表格附載於附件B，當中要求通報者提供有關棚架工作及搭建懸空式竹棚架保險單的資料，表格內所提供的內容，只會用作勞工處安排進行巡查或參閱之用。

7. 資歷及訓練要求

7.1 專業工程師

是指結構或土木工程範疇的工程師。他必須是香港工程師學會會章下的法定會員或具備同等資格，必須有足夠的訓練和經驗，並且能夠按認可的工程原理，判斷他設計的棚架如何及因何能安全地承受所載的負荷。

7.2 合資格的人

就《建築地盤（安全）規例》規定須由合資格的人執行的職責而言“合資格的人”指符合下述情況的人：

- (a) 由承建商指定執行該職責，而《建築地盤（安全）規例》規定該承建商須確保該職責由合資格的人執行，及
- (b) 因其所受的實質訓練及實際經驗而有足夠能力執行該職責。

在一般情況下：

- (a) 在搭建竹棚架而言，合資格的人須曾受的“實質訓練及實際經驗”。是指該人：
 - (i) 已圓滿地完成正式的竹棚工作訓練，例如根據第47章《學徒制度條例》第28條所規定的竹棚工學徒訓練，或香港建造學院（前建造業議會訓練學院）舉辦的一年全日制造造棚架科基本工藝課程，或其他類似的竹棚訓練課程／計劃，或已在香港建造學院舉辦的竹棚工技能測試中取得合格的成績；
 - (ii) 具備十年或以上的竹棚架工作經驗（包括在正式訓練期間所得的經驗）；及
 - (iii) 能閱讀理解棚架計劃書、設計圖、規格及棚架施工方法說明書，使其能有足夠能力監督棚架工程及證實棚架的安全性。他亦應能找出在周圍現存及可預見的潛在危險或能影響僱員衛生或危害僱員的工作環境。
- (b) 合資格的人應由承建商以書面指定及應獲授權可採取即時措施去消滅上述現存及可預見的潛在危險。

7.3 曾受訓練的工人

在搭建竹棚架而言，曾受訓練的工人是指竹棚工在合資格的人的直接監督下，負責在地盤內架設、擴建、更改和拆卸竹棚架，並已圓滿地完成相等於上述為“合資格的人”而舉辦的正式竹棚工作訓練，或已在香港建造學院舉辦的竹棚工中級工藝測試中取得合格的成績，以及具備一年或以上的竹棚架工作經驗（包括在正式訓練期間所得的經驗）。根據香港法例第583章《建造業工人註冊條例》註冊為竹棚業註冊熟練、半熟練、熟練（臨時）和半熟練技工（臨時）的竹棚工，亦獲本指引認可為曾受訓練的工人。

8. 加強懸空式竹棚架安全要求

8.1 懸空式竹棚架應由專業工程師設計，在進行設計棚架時，必須就以下項目作考慮：

- 將會搭建懸空式竹棚架的位置的石屎（混凝土）結構狀況及承重能力
- 棚架自身的垂直重量
- 因應工作類別所需要，附加於竹棚架上的工作負載量
- 因風力所而引致的負載量

關於工作平台的可載重量，工作平台上的所有面板應有足夠強度，以符合下表所列工作類別的建議負載：

最小的可負載重量			
工作類別	工作平台用途	工作平台的分佈負載	施加於邊長300毫米正方形平面上及懸臂式組件的末段的集中負載
檢查及極簡單工作	檢查、髹漆、清潔石面、簡單潔淨及進路	每平方米 0.75千牛頓	2千牛頓
簡單工作	批盪、髹漆、清潔石面、鑲玻璃及補灰	每平方米 1.5千牛頓	2千牛頓
一般用途	一般建築工程，包括結磚、窗口及豎框安裝、外牆抹灰、批盪	每平方米 2千牛頓	2千牛頓
重型工作	砌塊工程、結磚、大型覆蓋	每平方米 2.5千牛頓	2千牛頓
砌石或特別工作	砌石工程、三合土砌塊工程及特大型覆蓋	每平方米 3千牛頓	2千牛頓

備註：在考慮棚架上的風力負載時，應參考由屋宇署發出的《香港風力效應作業守則2019年》

- 8.2 鋼托架（俗稱「狗臂架」）應根據現場的環境及懸空式竹棚架所需要的負載而設計，或從附件D的款式中選擇，並需確認選取的鋼托架能安全承托竹棚架自重及負載。
- 8.3 懸空式竹棚架的鋼托架應選用標號S275的角鐵或圓通組成，並選用大小適宜的鋼托架。所有角鐵或圓通應使用5毫米填角焊焊接，鋼托架宜鍍鋅或髹上兩層紅色鉛料底漆。
- 8.4 用作繫穩懸空式竹棚架的鋼托架（俗稱「狗臂架」）和連牆器所使用的鑽入式錨栓，抗拉力應大於7千牛頓 (kN)，選擇時需就現場的混凝土狀況，考慮使用於有裂縫的混凝土仍然有效的錨栓。
- 8.5 為設計懸空式竹棚架時，應檢視搭建所使用竹杆的長度，如需接駁2支竹杆時，必須為其連接方法及要求作出相應考量，以確保有關接駁的穩固。
- 8.6 在設計懸空式竹棚架時，必須為棚架連牆器（俗稱「拉猛」）所需要的數目及距離進行考量，並最少於縱行每3米或以下及橫行每3米或以下設置連牆器，將棚架穩固地繫於樓宇或構築物表面。
- 8.7 為確保懸空式竹棚架外棚的主要立杆牢固，防止立杆向側擴張，導致棚架傾側，主要立杆應使用有效的連牆器（俗稱「拉猛」）約束側向拉力。連牆器應由一根金屬繫件和連牆撐組成。應使用直徑最小為6毫米、最少可伸長15%及抵禦強度為每平方毫米250牛頓 (250N/mm²) 的軟鋼條，或能抵禦相同的拉力及具備相同的機械性能的一捆鋼線或其他物料（如鐵托架）。如使用軟鋼條須以錨栓繫穩在結構構件中，並需加上裝妥的連牆撐（俗稱「頂竹」）聯合組成一個連牆器。

- 8.8 在設計懸空式竹棚架時，應為其棚架設計足夠數目及適當方向的斜杆，而斜杆角度從水平起計不得超逾60度，而最理想的角度是45度。在設計時，亦需為斜杆重疊的位置作出相應考慮，避免過份屈曲竹杆，產生彈竹的情況。
- 8.9 在設計懸空式竹棚架時，如需要使用斜撐（「挑」）及 / 或斜杆（「擔」）及 / 或有承載力的直杆（「擔柱」）作支撐點時，其斜撐，斜杆或直杆支撐點必須以穩固的結構物例如石屎（混凝土）結構支撐，不能以樓宇的裝飾結構作支撐，以確保棚架安全穩固。
- 8.10 在搭建懸空式竹棚架時，必須由曾受訓練的工人於合資格的人的指示及直接監督下搭建。
- 8.11 供連接懸空式竹棚架個人防墮裝置的繫穩錨固裝置，應由專業結構工程師或供連接懸空式竹棚架個人防墮裝置的繫穩錨固裝置及澆注錨固裝置之選擇、安裝、使用、檢查及測試合資格的人（簡稱ACCP），進行檢查及測試，方可使用。
- 8.12 搭建懸空式竹棚架時，如需使用流動式臨時防墮繫穩裝置，應由已完成由職業安全健康局舉辦的裝修及維修工作安全證書課程（簡稱DOCC）的人士選擇、安裝及檢查。
- 8.13 搭建懸空式竹棚架的工人使用安全帶及獨立救生繩時，必須注意安全帶及獨立救生繩只應用作防墮用途，不應用作其他用途。
- 8.14 用作搭建懸空式竹棚架的工具，應配備工具防墮手繩或其他裝置繫穩，減低物料下墮風險。

- 8.15 如在道路或行人路旁架設棚架，必須設置覆蓋物或網幕，用以圍繞棚架，並將棚架下方及其附近位置圍封，防止行人或車輛被下墮物件擊中。
- 8.16 合資格的人於檢驗懸空式竹棚架時，應確保棚架結構安全，才可簽發表格五，而不可在搭建前簽發。
- 8.17 安裝鋼托架前，必須確保將安裝錨栓的位置與石屎（混凝土）結構邊緣的距離、錨栓的間距及石屎強度符合錨栓生產商的要求。
- 8.18 天文台發出熱帶氣旋警告或強烈季候風信號時，棚架的結構如有機會受惡劣天氣的影響下，應盡快停止懸空式竹棚架上工作，並將棚架上的帆布拆除，及移除放置在竹棚上的負載物。
- 8.19 當拆卸棚架時必須就拆卸的先後次序作考慮，並應由非負重部分至負重部分。
- 8.20 建造業議會根據本指引項目8.1列表內有關一般用途的工作類別的最少工作負載量，於指定的環境及情況下進行棚架設計及單次性負載測試，並將有關資料於附件E列出以供業界參考。

附件 A - 相關現行條例 / 規例、實務 / 作業 / 安全守則 / 作業備考及通告的列表

條例 / 規例

1. 《建築地盤（安全）規例》（第 59I 章）

勞工處

1. 《竹棚架工作安全守則》
2. 《高處工作安全概覽》
3. 《「狗臂架」式棚架安全須知》
4. 《使用「狗臂架」懸空式棚架的安全措施》
5. 勞工處特函 - 在合資格的人的直接監督下架設、相當程度上的擴建、更改或拆卸棚架 (Ref.: (8) in LD ELD/1 -10/1)

屋宇署

1. 《竹棚架設計及搭建指引》

附件 B - 通報懸空式竹棚架工作表格

「狗臂架」懸空式棚架通知

致：勞工處

傳真：2151 1423

職業安全 - 行動

電話：2154 2963

行動科

小型裝修及維修工程第四分處

現有承建商於本屋苑 / 大廈搭建及使用「狗臂架」懸空式棚架（吊棚），資料如下，特傳真勞工處跟進職業安全事宜：

I. 工作地點及承建商的資料

工作地點	
吊棚位置	: _____
預計搭建日期	: _____
預計使用日期	: _____
承建商資料	
承建商名稱	: _____
承建商負責人姓名	: _____
承建商聯絡電話	: _____

II. 是項吊棚工程的僱員補償保險資料（供勞工處參閱）

吊棚搭建保險單（「勞保」）資料	
保險單持有人姓名或名稱	: _____
保險公司（並非代理）的名稱	: _____
保單 / 臨時保單號碼	: _____
保單 / 臨時保單生效日期及時間	: _____
保單 / 臨時保單屆滿日期及時間	: _____

傳真者資料			
屋苑 / 大廈名稱	: _____	電話	: _____
聯絡人姓名	: _____	日期	: _____

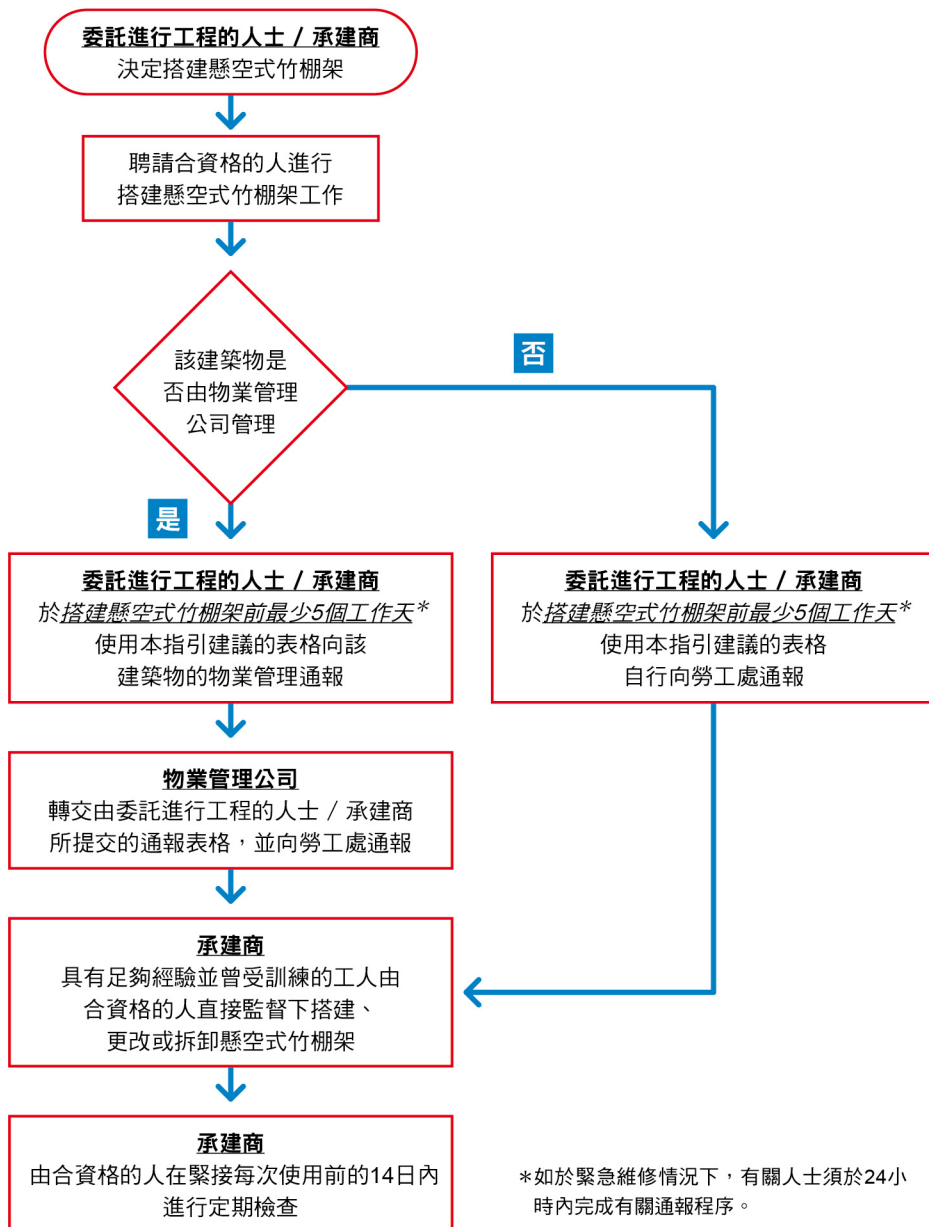
（請於預計動工日期前至少五個工作天，遞交此通知書與勞工處。）

<p>職安健投訴</p> <p>對於不安全工作地點或工序， 請致電職安健投訴熱線：2542 2172 或 登入https://eform.one.gov.hk/form/ld0001/tc/ 以網上投訴平台作出舉報。</p>	 投訴平台
--	--

<p>舉報僱主沒依法投購勞保</p> <p>如懷疑僱主未有投購勞保或未持有有效的勞保保單， 請致電舉報熱線：2815 2200 所有投訴均會絕對保密。</p>
--

承建商有責任確保所提供的資料正確無誤，物業管理公司無需就內容的失實負責。
此表格是用作工程通報及巡查安排之用，勞工處不會就此表格的內容進行批核。

附件 C - 通報勞工處及行政安排及工作流程圖



附件 D - 鋼托架 (狗臂架) 參考款式

注意: 除另有訂明外, 圖1至圖4中的長度以毫米作單位

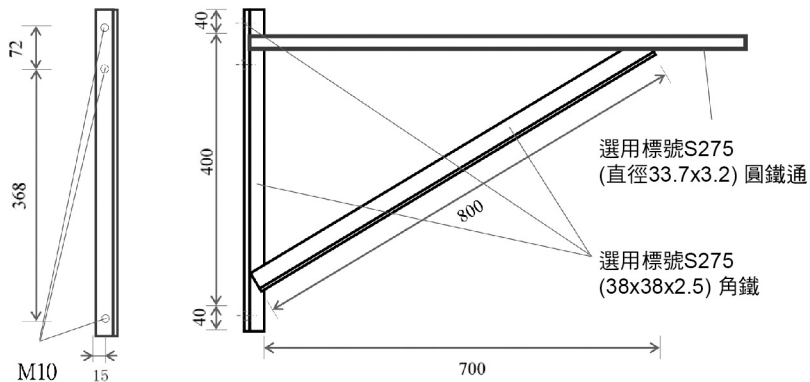


圖1 - 用於懸空式竹棚架的鋼托架 - I 型

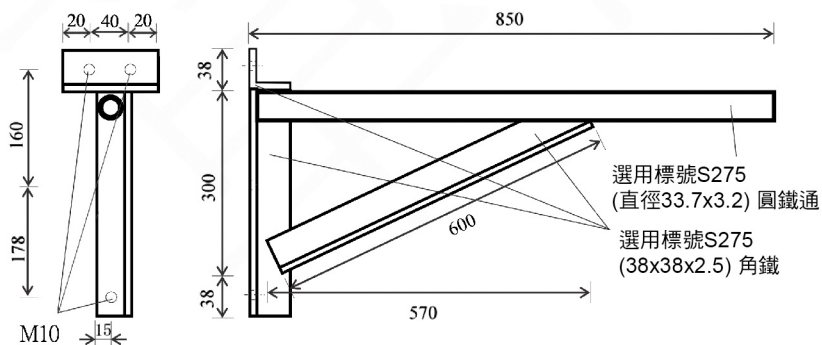


圖2 - 用於懸空式竹棚架的鋼托架 - T 型

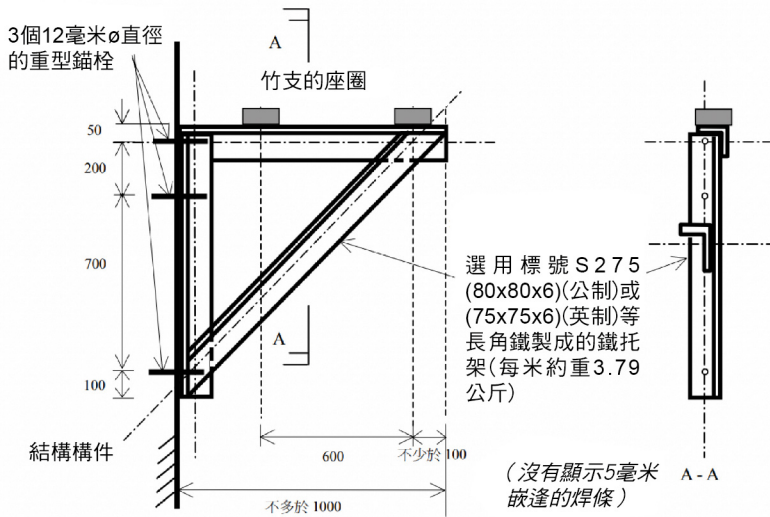


圖3 - 用於一般工程的鋼托架

(轉載自屋宇署《竹棚架設計及搭建指引》)

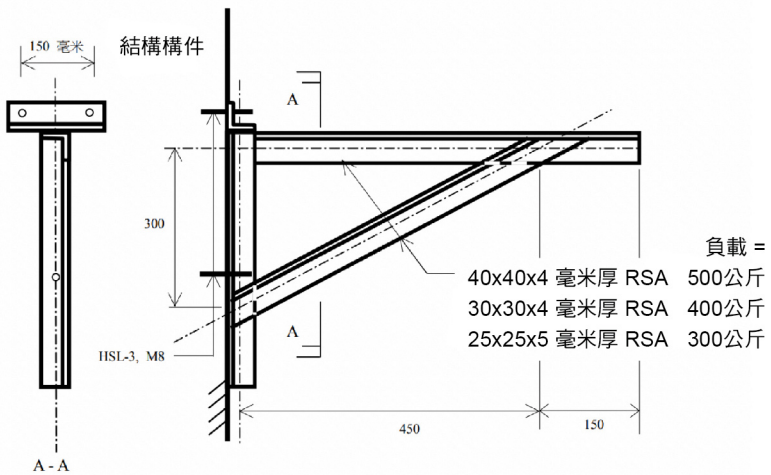


圖4 - 用於懸空式竹棚架的鋼托架

(轉載自屋宇署《竹棚架設計及搭建指引》)

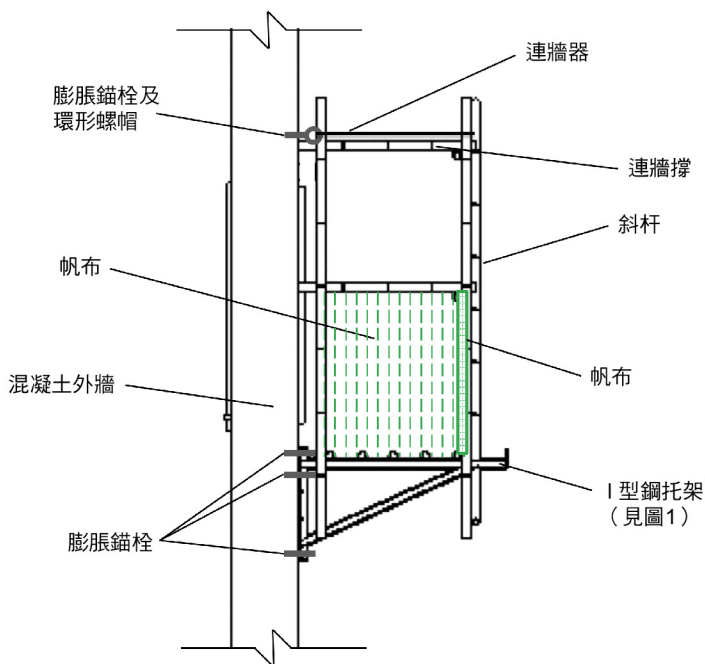
附件 E - 懸空式棚架參考設計

建造業議會為加強懸空式竹棚架的安全，委托專業工程師就有關本指引項目8.1列表內一般用途的工作類別的最少工作負載量，於指定的環境及情況下進行棚架設計及單次性的負載測試，並將有關資料於下方列出供業界參考，詳細的設計及測試報告可透過右方的二維碼連結參閱。



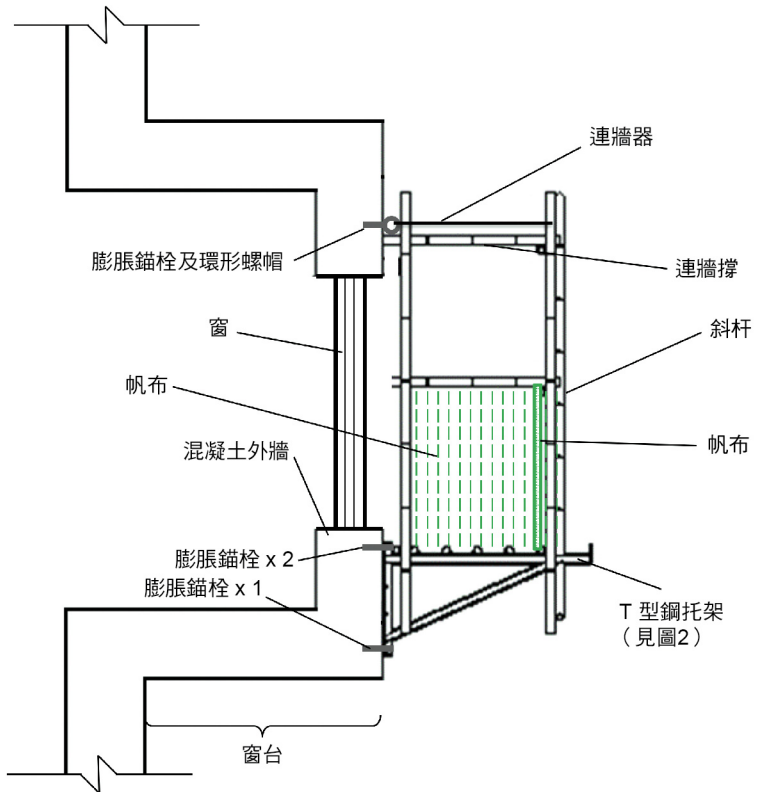
設計及
測試報告

注意：負載測試報告不可以作為棚架負載證明或代替專業工程師的設計。



注意：1. 安裝錨栓的位置與混凝土結構邊緣的距離、錨栓的間距及石屎強度必須符合錨栓生產商的要求
2. 使用前必須為棚架搭建工作平台及底護板

圖5 - 鋼托架所支撐的吊棚（主要結構）



注意：1. 安裝錨栓的位置與混凝土結構邊緣的距離、錨栓的間距及石屎強度必須符合錨栓生產商的要求
 2. 使用前必須為棚架搭建工作平台及底護板

圖6 - 於窗台適用的鋼托架所支撐的吊棚（主要結構）

意見反饋表 [加強懸空式竹棚架安全及通報事宜安排指引]

感謝您閱讀本刊物。為了協助議會改善日後版本，請提出您寶貴的意見，我們將不勝感激。

(請在適當方格內加上"✓")

1. 整體而言，我覺得本刊物：	非常同意	同意	中立	不同意	非常不同意
內容豐富	<input type="checkbox"/>	<input type="checkbox"/>	<input type="checkbox"/>	<input type="checkbox"/>	<input type="checkbox"/>
內容廣泛	<input type="checkbox"/>	<input type="checkbox"/>	<input type="checkbox"/>	<input type="checkbox"/>	<input type="checkbox"/>
很有用	<input type="checkbox"/>	<input type="checkbox"/>	<input type="checkbox"/>	<input type="checkbox"/>	<input type="checkbox"/>
富實用性	<input type="checkbox"/>	<input type="checkbox"/>	<input type="checkbox"/>	<input type="checkbox"/>	<input type="checkbox"/>
2. 本刊物能讓您更了解關於加強懸空式竹棚架安全及通報事宜安排指引的內容嗎？	能 <input type="checkbox"/>		不能 <input type="checkbox"/>		沒意見 <input type="checkbox"/>
3. 您有否將本刊物作為工作上的參考？	經常 <input type="checkbox"/>		有時 <input type="checkbox"/>		從不 <input type="checkbox"/>
4. 您有否將本刊物中所提供之建議應用於工作上？	大部分 <input type="checkbox"/>		部分 <input type="checkbox"/>		沒有 <input type="checkbox"/>
5. 整體而言，您對本刊物的評價如何？	非常好 <input type="checkbox"/>	很好 <input type="checkbox"/>	滿意 <input type="checkbox"/>	一般 <input type="checkbox"/>	差 <input type="checkbox"/>
6. 其他意見及建議，請註明（如有需要請加頁）。					
<p>個人資料 (可選擇填寫或不填寫)：*</p> <p>姓名： <u>先生/太太/女士/博士/教授/工程師/測量師^</u></p> <p>公司名稱： _____</p> <p>電話： _____</p> <p>地址： _____</p> <p>電郵： _____</p>					

* 1. 閣下向建造業議會（「議會」）所提供的資料，包括《個人資料（私隱）條例》所指的個人資料，只會用於相關議會之活動。

2. 在未經閣下的事先同意起，議會不會將閣下的個人資料轉移給任何第三方。

3. 閣下無必要在本表格向議會提供個人資料。

4. 閣下有權要求查閱及修正閣下的個人資料。有關申請須以書面向議會提出，地址為香港九龍觀塘駿業街56號中海日升中心38樓

^ 圈出合適的選項。

請將意見反饋表交予：

建造業議會 建造安全 - 行業發展

電郵：enquiry@cic.hk

地址：九龍觀塘駿業街56號中海日升中心38樓

傳真：(852) 2100 9090



