

建築物防盜系統技工 中級工藝測試 (中工) 實務測試模擬試題

(版本 : IBD-PM-CN-01)

This document relates to semi-skilled trade test for Building Security System Mechanic. Should you require an English version of this document, please contact Hong Kong Construction Industry Trade Testing Centre at 2100 9000.



免責聲明

未經建造業議會 (議會) 的書面許可，任何人士不得翻印或傳播本資料。儘管議會已盡合理努力以確保本資料所載列資料均屬準確，惟議會仍鼓勵讀者須在可能的情況下，向其專業顧問尋求適當獨立意見，並且讀者不應將本資料視作採取任何相關行動之專業意見的替代，亦不應依賴本資料作所述用途。議會不會就因不當使用此文件造成之損失負上任何責任。

本資料的所有內容均只作準備測試的參考用途，讀者應參閱相應的正式測試文件，尤其是這些文件內的條款細則及要求。

本資料內容如有任何改變、更新或刪除，議會不會另行通知。

議會保留對本資料的所有解釋權。

查詢

如對本資料有任何查詢，歡迎與香港建造業工藝測試中心聯絡：

地址：香港仔漁光道 95 號

電話：(852) 2100 9000

傳真：(852) 2100 9090

電郵：hkcittc@cic.hk

網址：www.cic.hk

建築物防盜系統技工中級工藝測試 (中工)

實務測試模擬試題

職 稱：建築物防盜系統技工

技能等級：半熟練技工

測試試題：在指定位置按圖完成以下項目：

- 1) 導管穿線及插座安裝
- 2) 顏色辨別及多芯通訊電纜的末端處理
- 3) 接駁電纜終端處理「插頭接線」
- 4) 安裝小型「辦公室訪客監察系統」

測試時限：三小時

注意事項：

- (一) 施工前，考生須參閱試題中的「應考須知」及遵守各項的測試規則及要求。
- (二) 考生須符合以下條件方可取得合格：
 - 工藝技術評核取得合格 (100 分為滿分，最少獲得 60 分及沒有嚴重技術及施工缺失為合格)；
 - 在評分範圍的指定項目中，必須符合關鍵條件要求；及
 - 安全評核取得合格 (若考生在測試進行時未能做妥安全措施，是項測試將被評為不及格)。
- (三) 有關實務測試評分範圍及分數比重，請參閱《建築物防盜系統技工中級工藝測試 (中工) 簡介》。

注意事項

本資料的所有內容均只作準備測試的參考用途，並不覆蓋全部測試內容，讀者或考生應參閱相應的正式測試文件。測試內容設有不同版本，內容包括但不限於工具、物料、設備、圖則、施工細節或程序及不同的模擬工地環境等的變更，考生於進行測試時應以正式的測試文件為準。本資料內容如有任何改變、更新或刪除，議會不會另行通知。

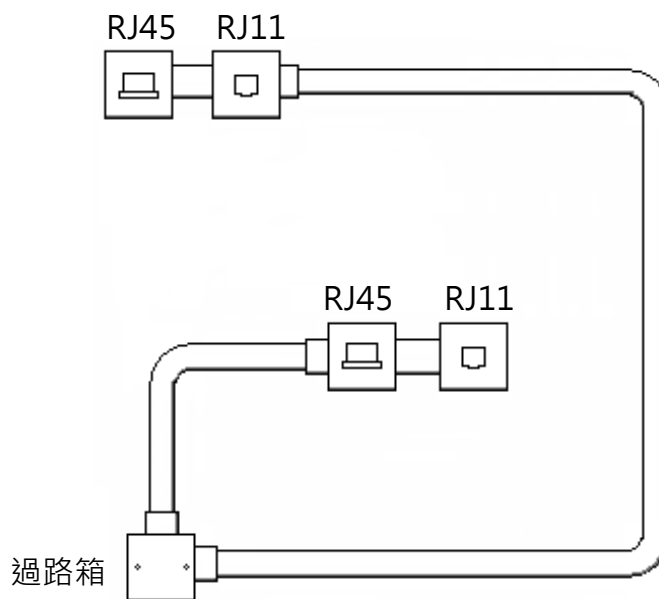
測試項目 1：導管穿線及插座安裝

測試目標：

評審考生對導管穿線及安裝插座的實際技能水平。

測試要求：

- (i) 把兩條不同類型的「訊號傳輸電纜」Cat.5 Cable 及 4-Core Cable 穿進預設的喉管內。(參考圖如下)
- (ii) 在指定的位置上安裝：網絡插座及電話插座。(參考圖如下)
 - 把兩個美式插座 (RJ11) 用穿好的訊號傳輸電纜連接。
 - 把兩個網絡插座 (RJ45) 用穿好的訊號傳輸電纜依據 T568B 的標準來連接。



建築物防盜系統技工中級工藝測試參考圖 (一)

測試項目 2：顏色辨別及多芯通訊電纜的末端處理

測試目標：

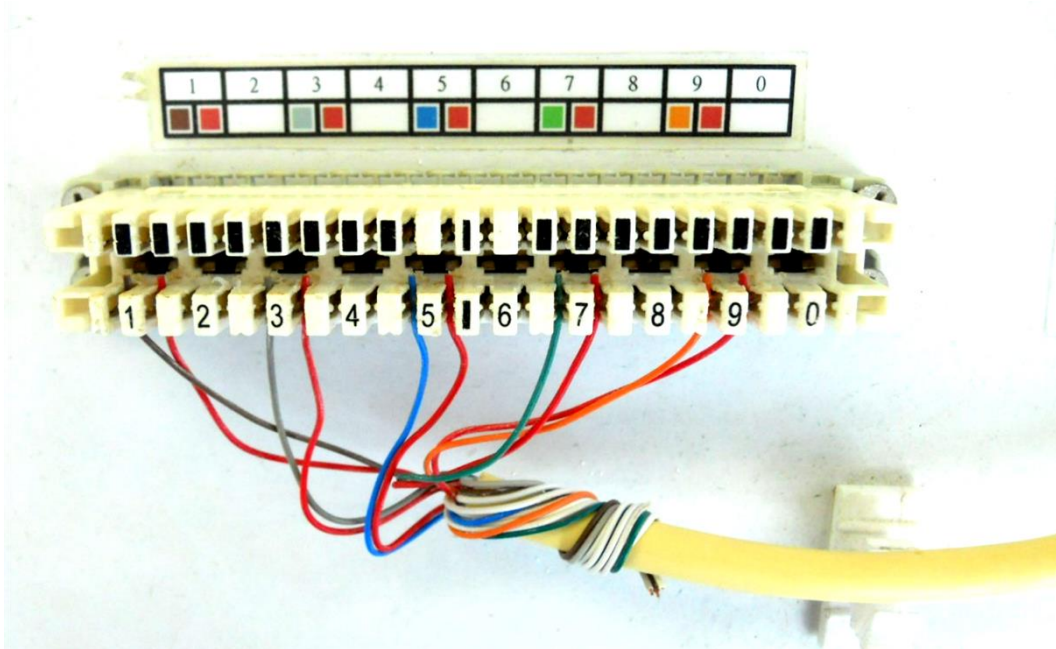
評審考生辨別顏色的能力；和安裝多芯連接線的實際技能水平。

測試要求：

將一條 20 芯的通訊電纜，除去適當長度護套後，按照連接座上指定的位置接駁其中 10 條與樣板相同的顏色線。(參考圖如下)

注意：

位置及顏色必須依從實物樣板所示，如下圖。



建築物防盜系統技工中級工藝測試參考圖 (二)

測試項目 3：接駁電纜終端處理「插頭接線」

測試目標：

評審考生製作不同類型接線的實際技能水平。

測試要求：

製作 3 條長度各為 **0.3** 米的不同類型接線 (以電線長度為準，不連接頭)。

第一條： 「標準型」寬頻訊號連接線 (Cat.5 電纜 + RJ45 插頭)。兩端要符合 EIA568B 標準。

第二條： 視頻訊號連接線 (RG59 電纜 + 兩端各接上一個銲接式 BNC 接頭及一個鉗接式 BNC 接頭)。

第三條： 13A 電源接線 (一端接駁 BS1363 插頭，另一端空接)。

注意：

- (i) 所有已完成的接線長度需符合測試中心的要求，電線長度 (不連接頭) 誤差不能多於 1 厘米。
- (ii) 考生要測試已完成的接線的穩固程度，及使用適當的儀錶測量接線是否正常。

測試項目 4：安裝小型「辦公室訪客監察系統」

測試目標：

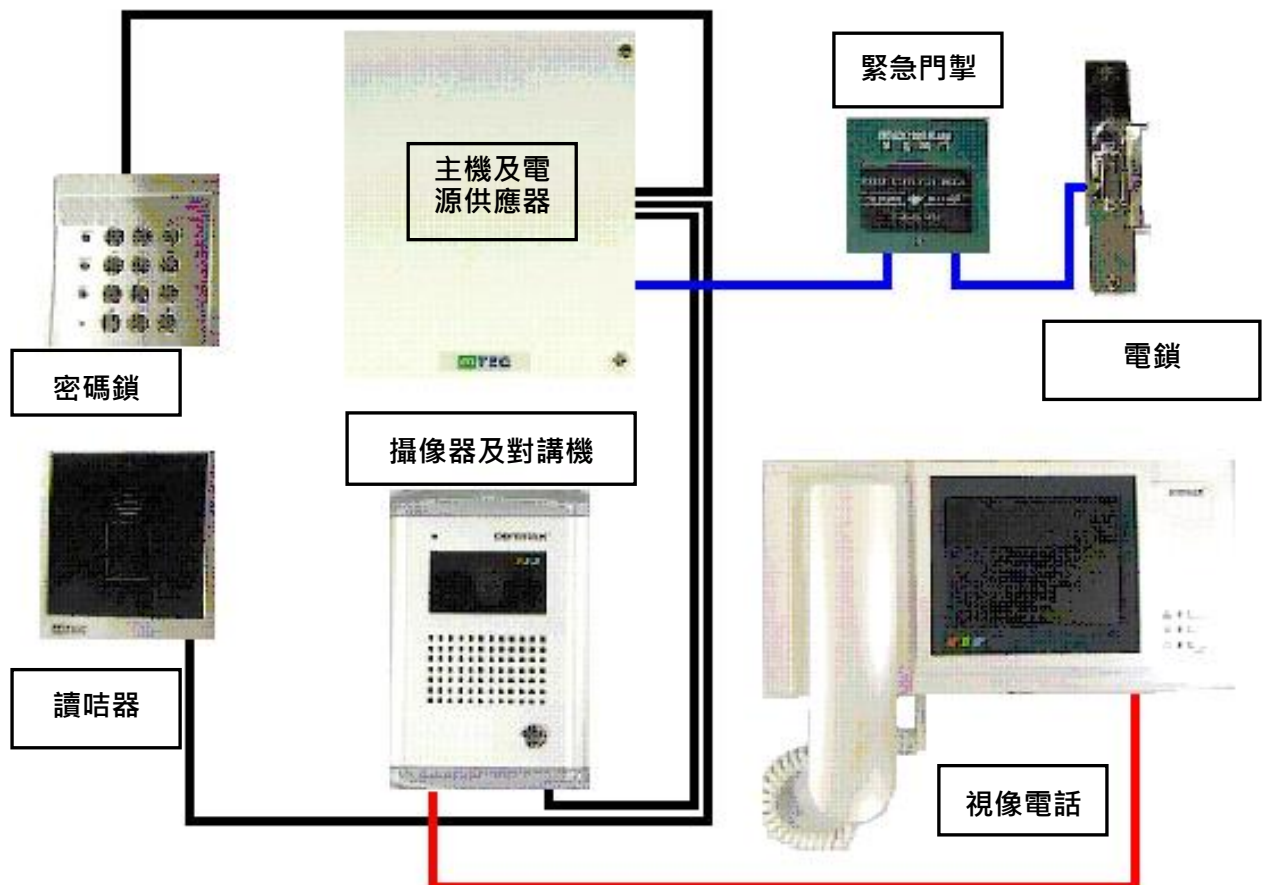
評審考生對安裝、佈線及接駁「辦公室訪客監察系統」的實際技能水平。

測試要求：

按圖紙完成安裝、佈線及接駁「辦公室訪客監察系統」，並使用各類儀錶測試各元件 / 器材是否正常運作。(參考圖如下)

注意：

若接駁錯誤 (電鎖等等) 會導致電源供應器損壞，必須小心。



建築物防盜系統技工中級工藝測試參考圖 (三)

應考須知

1. 考生必須小心閱讀試卷內容，如有疑問，請即向監考員提出；
2. 各項實務測試評分根據如下：
 - 一、理解圖則及施工章程
 - 二、施工前的準備工作
 - 三、施工程序、準確度、品質及速度
 - 四、材料的應用及處理
 - 五、正確使用工具及設備
 - 六、完工後的清理
 - 七、執行安全措施
3. 考生在測試開始前，須詳閱與試題相連的圖則 / 大樣 / 章程；
4. 考生須按圖則及章程要求，進行施工；
5. 考生須攜帶並穿着合適安全鞋及符合指定要求之合適工作服，其他安全配備由試場供給。考生須遵守所有安全措施，以確保安全；
6. 試場供給測試時所需的材料及工具，考生須自行檢查其數量及品質；完成測試後必須悉數交還領用工具，如有問題，請向監考員提出；
7. 在試場中考生需自行搬運工具和材料及做妥附帶的工作；
8. 考生在測試限時過後必須停止施工；
9. 考生在測試完畢後，應將試卷交回監考員，試卷不能帶出試場；
10. 在測試過程中，監考員將會定時拍攝存案；
11. 測試範圍內考生不准使用相機或手提電話進行任何拍攝。
12. 測試範圍內考生不准使用手提電話通話，緊急情況除外。
13. 考生切勿以任何形式賄賂監考員，以免觸犯法律；若有此情況，本中心將向廉政公署舉報。
14. 監考員可以按測試 / 課程當日實際情況決定即時終止或延遲是次測試 / 課程，例子包括但不限於：(a)測試場地 / 課室及 / 或相關機械 / 工具因特殊情況而需即時停止運作；(b)考生 / 學員及 / 或相關測試 / 課程人員身體不適或受傷；及(c)惡劣天氣 (戶外測試 / 課程適用)。建造業測試中心會為相關考生 / 學員免費另訂測試 / 課程日期。惟建造業測試中心不會對有關更改負任何賠償責任。

**考生若未能做妥安全措施、施工時出現危險情況或嚴重缺失，
均會導致整項實務測試評為不合格。**