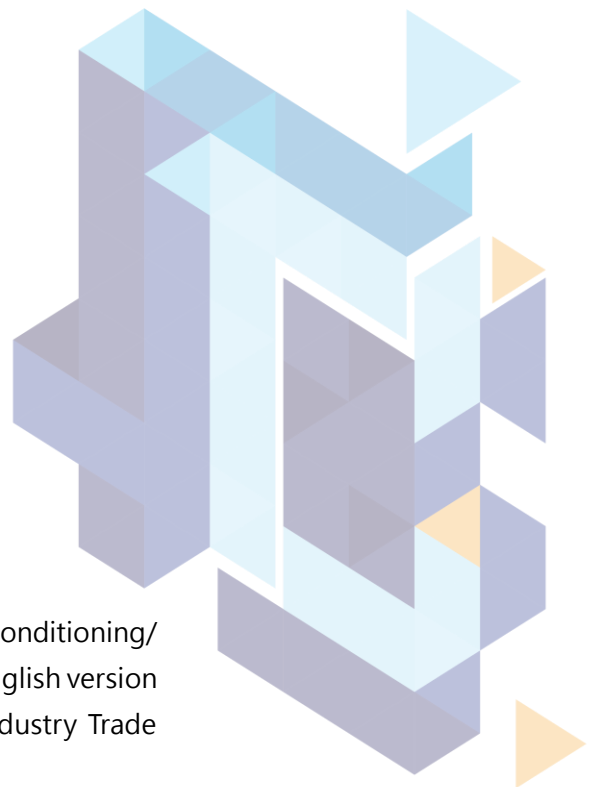


空調製冷設備技工（獨立系統）

技能測試（大工）

實務測試模擬試題

（版本：EAU-PM-CN-01）



This document relates to trade test for Refrigeration/ Air-conditioning/ Ventilation Mechanic (Unitary System). Should you require an English version of this document, please contact Hong Kong Construction Industry Trade Testing Centre at 2100 9000.

免責聲明

未經建造業議會（議會）的書面許可，任何人士不得翻印或傳播本資料。儘管議會已盡合理努力以確保本資料所載列資料均屬準確，惟議會仍鼓勵讀者須在可能的情況下，向其專業顧問尋求適當獨立意見，並且讀者不應將本資料視作採取任何相關行動之專業意見的替代，亦不應依賴本資料作所述用途。議會不會就因不當使用此文件造成之損失負上任何責任。

本資料的所有內容均只作準備測試的參考用途，並不覆蓋全部測試內容，讀者應參閱相應的正式測試文件，尤其是這些文件內的條款細則及要求。

本資料內容如有任何改變、更新或刪除，議會不會另行通知。

議會保留對本資料的所有解釋權。

查詢

如對本資料有任何查詢，歡迎與香港建造業工藝測試中心聯絡：

地址：香港仔漁光道 95 號

電話：(852) 2100 9000

傳真：(852) 2100 9090

電郵：hkcittc@cic.hk

網址：www.cic.hk

空調製冷設備技工 (獨立系統) 技能測試 (大工)

實務測試模擬試題

職 稱：空調製冷設備技工 (獨立系統)

技能等級：熟練技工

測試試題：在指定位置按圖完成以下項目的工作：

- (一) 冷媒喉管製作
- (二) 安裝分體式冷氣機

測試時限：三小時

注意事項：

- (一) 施工前，考生須參閱試題中的「應考須知」及遵守各項的測試規則及要求。
- (二) 考生須符合以下條件方可取得合格：
 - 工藝技術評核取得合格 (100 分為滿分，最少獲得 60 分及沒有嚴重技術及施工缺失為合格)；
 - 在評分範圍的指定項目中，必須符合關鍵條件要求；及
 - 安全評核取得合格 (若考生在測試進行時未能做妥安全措施，是項測試將被評為不及格)。
- (三) 有關實務測試評分範圍及分數比重，請參閱《空調製冷設備技工 (獨立系統) 技能測試 (大工) 簡介》。

注意事項

本資料的所有內容均只作準備測試的參考用途，並不覆蓋全部測試內容，讀者或考生應參閱相應的正式測試文件。測試內容設有不同版本，內容包括但不限於工具、物料、設備、圖則、施工細節或程序及不同的模擬工地環境等的變更，考生於進行測試時應以正式的測試文件為準。本資料內容如有任何改變、更新或刪除，議會不會另行通知。

題目 (一): 冷媒喉管製作

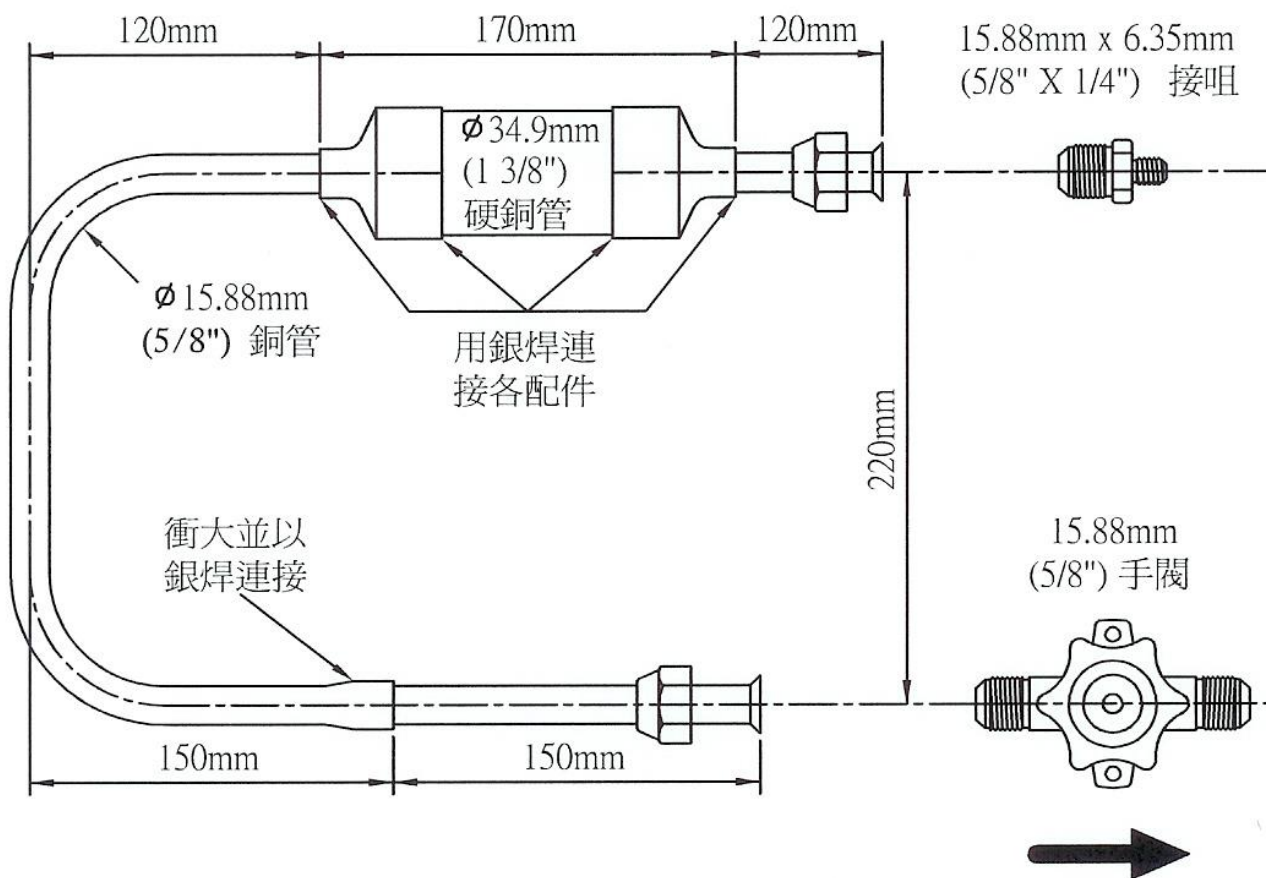
依照下圖所示製作喉管組合，完成後通知監考員檢查。

經監考員檢定後，把手閥及直咀連於喇叭咀上收緊，並使用 1,000 kPa (145 psi) 氮氣檢漏。

施工要求：

1. 尺寸誤差要求為少於 2 毫米。

空調製冷設備技工 (獨立系統) 技能測試施工圖 (一)

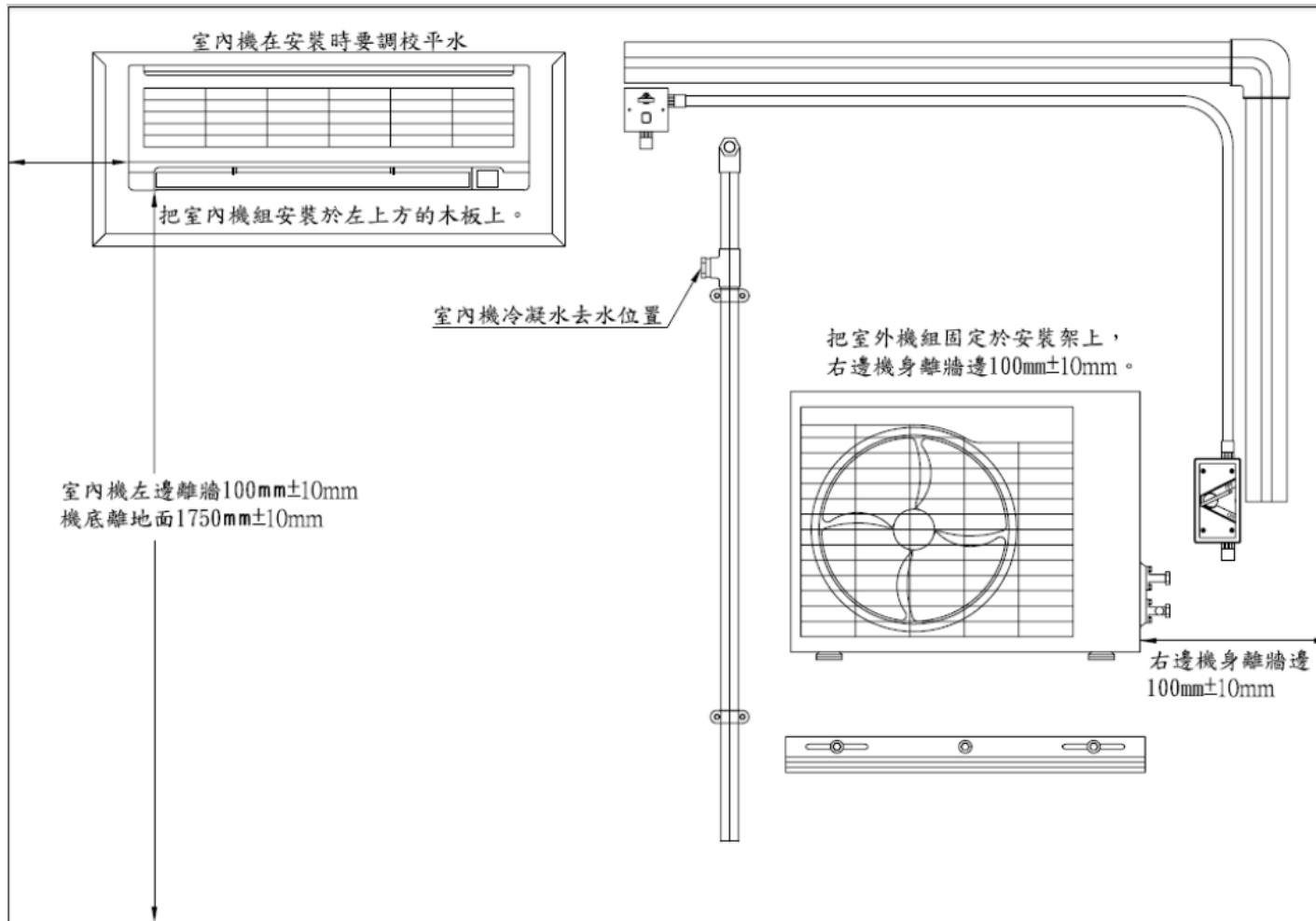


此圖不按比例繪畫

題目 (二): 安裝分體式冷氣機

1. 依照施工圖 (二) 安裝及固定室外機和機架。
2. 依照施工圖 (二) 安裝及固定室內機。
3. 依照施工圖 (二) 接駁室內機至室外機冷媒銅喉。
4. 套上適當保溫材料於冷媒銅喉。
5. 依照施工圖 (二) 接駁電源線至供電接線器及接駁室內機至室外機之電路。
6. 依照施工圖 (二) 安裝室內機排水管 (PVC 喉)。
7. (下列工序須通知監考員檢定, 確定工序 1 – 6 安裝正確, 才可進行。)
以 1,000 kPa (145 psi) 氮氣進行機組系統壓力測試, 用肥皂水或其他方法進行檢漏:
 - i. 系統壓力在 10 分鐘內不可下降多於 15 kPa (2 psi)。
 - ii. 進行壓力測試時需通知監考員計時, 當 10 分鐘時段屆滿, 請通知監考員檢查。
8. 對系統抽真空 10 分鐘, 當真空泵停泵後系統真空度應在 29.5 inHg 以上, 並須由監考員證實。
9. 站真空 5 分鐘。
10. 由室外機放出冷媒到整個系統, 開機進行運行測試及填寫測試報告。
11. 判斷系統冷媒量是否足夠。
12. 如果冷媒不足夠, 則接駁冷媒樽至系統, 準備添加冷媒。
(注意: 考生須先讓監考員檢查系統接駁正確, 才可開啟冷媒樽添加冷媒。)
13. 添加冷媒後, 進行運行測試及填寫測試報告。
14. 冷媒回收: 把系統內的冷媒泵回室外機內儲存。

空調製冷設備技工（獨立系統）技能測試施工圖（二）



分體式冷氣機安裝圖

此圖不按比例繪畫
尺寸以毫米為單位

應考須知

1. 考生必須小心閱讀試卷內容，如有疑問，請即向監考員提出；
2. 各項實務測試評分根據如下：
 - 一、理解圖則及施工章程
 - 二、施工前的準備工作
 - 三、施工程序、準確度、品質及速度
 - 四、材料的應用及處理
 - 五、正確使用工具及設備
 - 六、完工後的清理
 - 七、執行安全措施
3. 考生在測試開始前，須詳閱與試題相連的圖則 / 大樣 / 章程；
4. 考生須按圖則及章程要求，進行施工；
5. 考生須攜帶並穿着合適安全鞋及符合指定要求之合適工作服，其他安全配備由試場供給。考生須遵守所有安全措施，以確保安全；
6. 試場供給測試時所需的材料及工具，考生須自行檢查其數量及品質；並按測試要求適當地調配應用材料；完成測試後必須悉數交還領用工具，如有問題，請向監考員提出；
7. 在試場中考生需自行搬運工具和材料及做妥附帶的工作；
8. 考生在測試限時過後必須停止施工；
9. 考生在測試完畢後，應將試卷交回監考員，試卷不能帶出試場；
10. 在測試過程中，監考員將會定時拍攝存案；
11. 測試範圍內考生不准使用相機或手提電話進行任何拍攝。
12. 測試範圍內考生不准使用手提電話通話，緊急情況除外。
13. 考生切勿以任何形式賄賂監考員，以免觸犯法律；若有此情況，本中心將向廉政公署舉報。
14. 監考員可以按測試 / 課程當日實際情況決定即時終止或延遲是次測試 / 課程，例子包括但不限於：(a)測試場地 / 課室及 / 或相關機械 / 工具因特殊情況而需即時停止運作；(b)考生 / 學員及 / 或相關測試 / 課程人員身體不適或受傷；及(c)惡劣天氣（戶外測試 / 課程適用）。建造業測試中心會為相關考生 / 學員免費另訂測試 / 課程日期。惟建造業測試中心不會對有關更改負任何賠償責任。

**考生若未能做妥安全措施、施工時出現危險情況或嚴重缺失，
均會導致整項實務測試評為不合格。**