



CONSTRUCTION
INDUSTRY COUNCIL
建造業議會

كرٹن وال انسٹالر انٹرمیڈیٹ ٹریڈ ٹیسٹ موك پریكٹیکل ٹیسٹ پیپر

此文件關於幕牆工工藝測試考題。如有需要索取此文件的中文版本，請致電 2100 9000 與香港建造業工藝測試中心聯絡。

This document related to mock test paper of intermediate trade test for Curtain Wall Installer. Should you require an English version of this document, please contact Hong Kong Construction Industry Trade Testing Centre at 2100 9000.

IWC (Urdu)

اظہار لا تعلقی

سی آئی سی کی لکھی ہوئی اجازت کے بغیر اس مواد کے کسی بھی حصے کو دوبارہ چھاپہ، تیار یا منتقل کسی بھی طرح سے یا کسی بھی مقصد کے لئے نہیں کیا جا سکتا۔ جبکہ اس مواد میں شامل معلومات کی درستگی کو یقینی بنانے کے لئے مناسب کوششیں کی گئی ہیں، اس کے باوجود سی آئی سی ہمیشہ قارئین کو جتنا ممکن ہو اپنے پیشہ ور مشیروں سے آزادانہ مشورہ طلب کرنے کی حوصلہ افزائی کرے گا اور قارئین کسی متعلقہ اقدامات کے لئے ایسے پیشہ ور مشورے کے لئے اس مواد کو بطور متبادل نہ سمجھیں اور نہ ہی اس پر انحصار کریں۔

معلومات

اس مواد کے بارے میں انکوائری ہانگ کانگ کنسٹرکشن انڈسٹری ٹریڈ ٹیسٹنگ سینٹر میں کی جا سکتی ہے۔

95, Yue Kwong Road
Aberdeen
Hong Kong

95, Yue Kwong Road
آبرڈین
ہانگ کانگ

ٹیلیفون: (852) 2100 9000

فیکس: (852) 2100 9090

ایمیل: enquiry@cic.hk

ویب سائٹ: www.cic.hk

© 2020 تعمیراتی صنعتی کاؤنسل.

انٹرمیڈیٹ ٹریڈ ٹیسٹ پیپر

پوسٹ : کرٹن وال انسٹالر

درجہ : نیم ماہر کاریگر

امتحانی مواد : تجویز کردہ مقام پر درج ذیل اشیاء کی تکمیل:

1. موقع پر فراہم کردہ معلومات کے مطابق وضع کردہ خطوط کی بنیاد پر پردہ دیوار کا مقام وضع کرنا اوپر چڑھانے والی پلیٹس ترتیب دینا۔
2. نقشہ جات کے مطابق عمودی اور متوازی فریم پر پردہ دیوار کے دھاتی ارکان کی تنصیب۔
3. نقشہ جات کے مطابق معقول اوزار کا استعمال کرتے ہوئے پردہ دیوار کے شیشیے کے پینل کا ہٹانا اور نصب کرنا۔

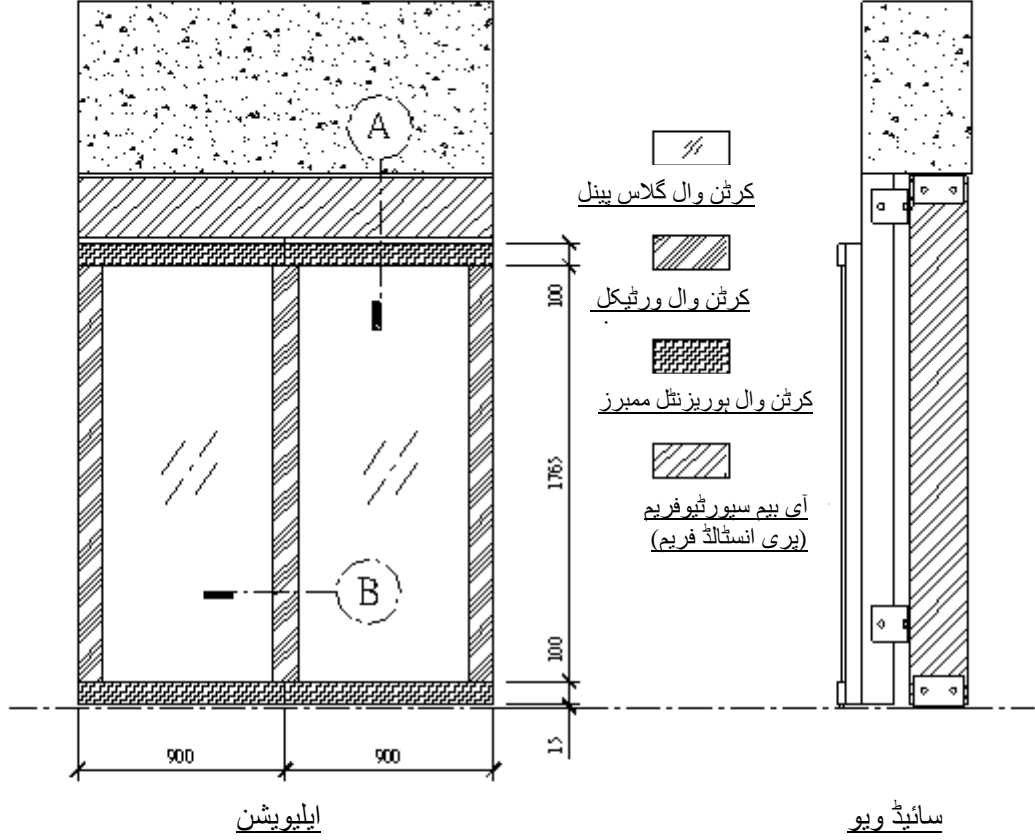
دورانیہ : 3 گھنٹے

نوٹس : (A) کام کے آغاز سے قبل امیدوار منسلکہ ”نوٹس برائے امیدوار“ پڑھیں۔

(B) احتیاطی تدابیر کے بغیر امتحان دینے پر امیدوار کو فیل کر دیا جائے گا۔

(C) 5 صفحات ہیں۔ مجموعی اسکور 100 ہیں۔ پاس ہونے کے لئے 60 مارکس درکار ہیں۔

کرٹن وال انٹرمیڈیٹ ٹریڈ ٹیسٹ ڈرائنگ 1

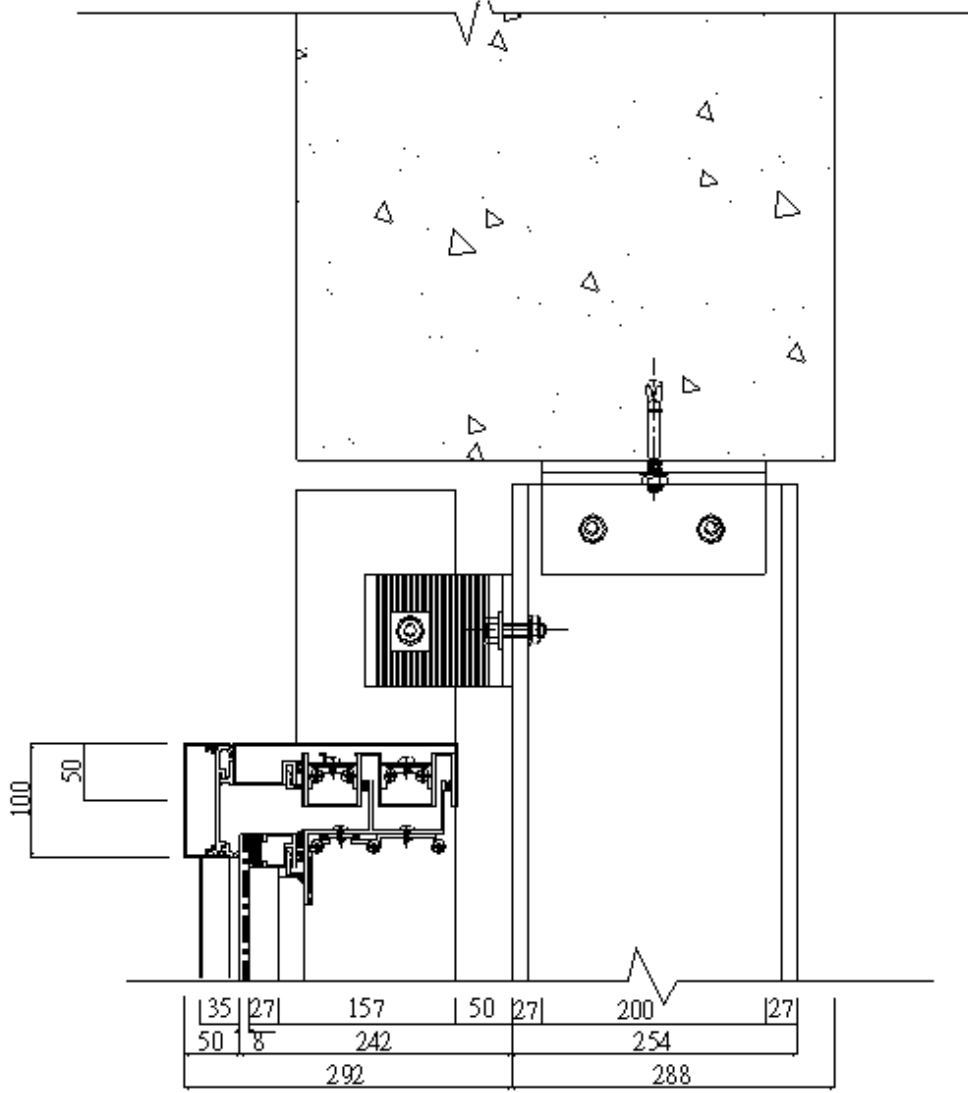


(1) موجودہ سیٹ اپ سے شیشے کے بینل اور ڈھکنے والی پٹیوں کے 2 ٹکڑے نکال دیں۔

(2) براہ کرم داخلی ساختی رابطے کے طریقہ کار کے بارے میں کیا جانتے ہیں۔ امیدوار استاد سے مشورہ کر سکتا ہے) پھر افقی ارکان کو ہٹا دیں، عمودی ممبر کو اور ایک درمیانی عمودی رکن کو کسی بھی طرف سے ہٹا دیں۔

پیمائش کے لیے نہیں
تمام طول و عرض ملی میٹر میں ہیں
جب ضرورت ہوئی تو تفصیل والا خاکہ
استاد کی طرف سے مہیا کیا جاسکتا ہے۔

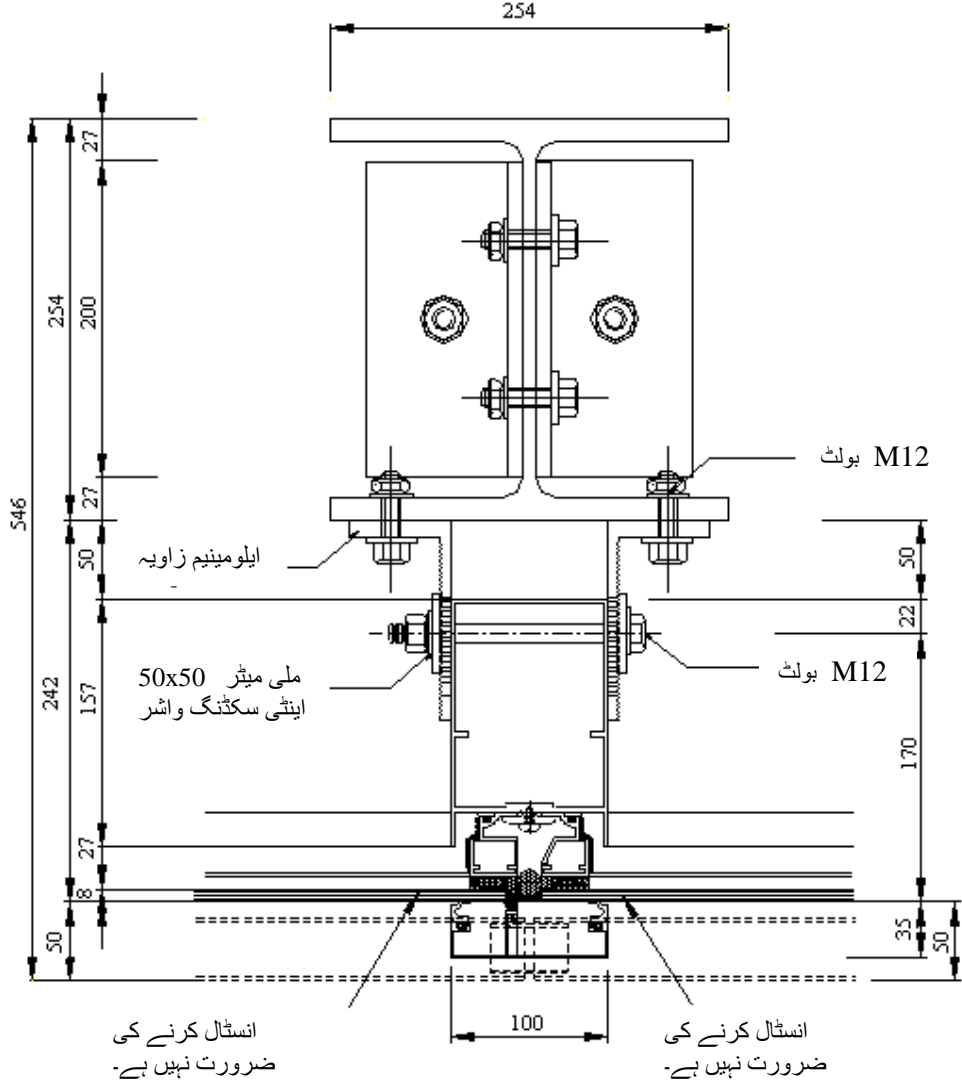
کرٹن وال انٹرمیڈیٹ ٹریڈ ٹیسٹ
ڈرائنگ 2



سیکشن A

پیمائش کے لیے نہیں
تمام طول و عرض ملی میٹر میں ہیں
جب ضرورت ہوئی تو تفصیل والا خاکہ
استاد کی طرف سے مہیا کیا جاسکتا ہے۔

کرٹن وال انٹرمیڈیٹ ٹریڈ ٹیسٹ
ڈرائنگ 3



سیکشن B

(گلاس پنل انسٹالیشن ڈیٹیل)

پیمائش کے لیے نہیں
تمام طول و عرض ملی میٹر میں ہیں
جب ضرورت ہوئی تو تفصیل والا خاکہ
استاد کی طرف سے مہیا کیا جاسکتا ہے۔

نوٹس برائے امیدوار:

1. امیدواروں کو امتحانی پرچے بغور پڑھنے چاہئیں اور کسی سوال کی صورت میں ممتحن سے رابطہ کرنا چاہیے۔
2. امیدواروں کو امتحان شروع ہونے سے قبل امتحانی پرچے سے منسلک خاکوں اور تخصیصات، اگر کوئی ہوں، کا مطالعہ کرنا چاہیے۔
3. امیدواروں کو فراہم کردہ امتحانی پرچوں، عملی خاکوں اور تخصیصات کے مطابق امتحان دینا چاہیے۔
4. امیدواروں کو اپنے ذاتی حفاظتی جوتے لانے ہوں گے، دیگر حفاظتی سازوسامان پیشہ ورانہ مہارت کے امتحانی مرکز کی جانب سے فراہم کیے جائیں گے۔ امیدواروں کو با حفاظت کام کی انجام دہی کے لیے تمام ضروری حفاظتی تدابیر لازماً اختیار کرنا ہوں گی۔
5. امتحان کے لیے درکار تمام آلات اور سازوسامان پیشہ ورانہ مہارت کے امتحانی مرکز کی جانب سے فراہم کیے جائیں گے، امیدواروں کو ان کی موزونیت اور معیار کی جانچ کر لینی چاہیے۔ امیدواروں کو آلات اور سازوسامان مجوزہ پیشہ ورانہ طریقہ کار کے مطابق درست طور پر استعمال کرنا ہوں گے۔ امتحان کے بعد تمام آلات کو لازماً پیشہ ورانہ مہارت کے امتحانی مرکز کو واپس کرنا ہوگا۔ کسی بھی مسئلے کی صورت میں امیدوار ممتحن سے پوچھ سکتے ہیں۔
6. امیدواروں کو امتحان میں استعمال کرنے اور متعلقہ افعال انجام دینے کے لیے آلات اور سازوسامان کو برتنا اور اٹھا کر لانا لے جانا ہوگا۔
7. ممتحن، امتحان کے دوران وقفے وقفے سے بطور ریکارڈ تصاویر لے گا۔
8. امیدواروں کو کیمرے یا موبائل فون کے ساتھ کوئی تصویر یا ویڈیو لینے کی اجازت نہیں ہے۔
9. ہنگامی صورتحال کے علاوہ، امتحان کے دوران امیدواروں کو اپنے موبائل فون کا استعمال کرنے کی اجازت نہیں ہے۔
10. اسکور دیے جانے کا عمل درج ذیل معیارات پر مبنی ہوگا:

- (a) خاکے اور تخصیص کو سمجھنا
- (b) امتحان شروع کرنے سے قبل کاموں کی تیاری
- (c) کام کی انجام دہی کے طریق کار
- (d) کاموں کی درستگی اور معیار
- (e) کاموں میں پیش رفت
- (f) سازوسامان کو درست انداز میں برتنا اور استعمال کرنا
- (g) آلات اور سازوسامان کا درست استعمال
- (h) حفاظتی تدابیر
- (i) دیگر پیشہ ورانہ مہارتوں کو پیش نظر رکھنا
- (j) امتحان مکمل ہونے کے بعد جگہ کی صفائی

11. مقررہ وقت ختم ہونے پر تمام امیدواروں کو لازماً کام روک دینا ہوگا۔
12. امتحان کے بعد امیدواروں کو امتحانی پرچہ ممتحن کے حوالے کرنا ہوگا۔
13. ممتحن کو رشوت کی پیشکش کرنا قانونی جرم ہے اور ایسی صورت میں پیشہ ورانہ مہارت کا امتحانی مرکز ICAC کو مطلع کرے گا۔

اگر امیدوار حفاظتی تدابیر اختیار کرنے میں ناکام رہا اور / یا خطرناک صورتحال میں کام کیا، تو اسے فیل قرار دے دیا جائے گا۔