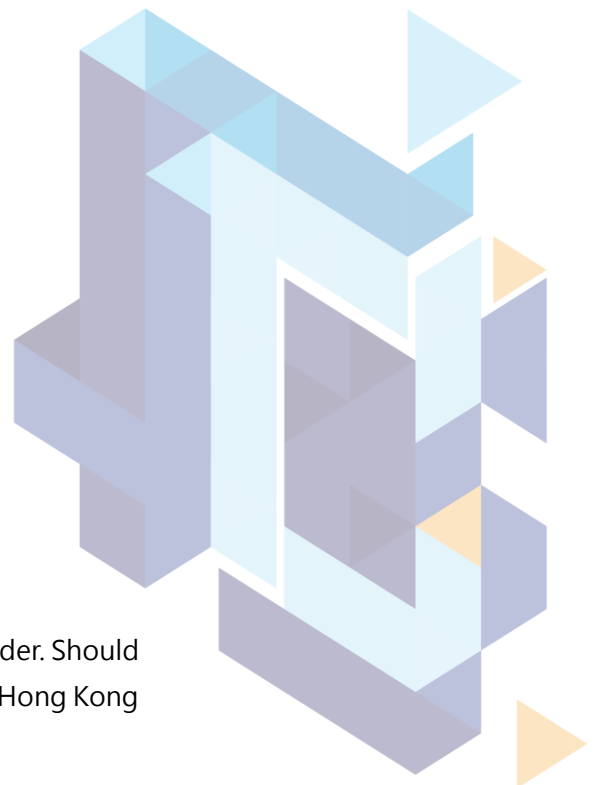


# 普通焊工

## 中級工藝測試 ( 中工 )

### 實務測試模擬試題

( 版本 : IGW-PM-CN-01 )



This document relates to semi-skilled trade test for General Welder. Should you require an English version of this document, please contact Hong Kong Construction Industry Trade Testing Centre at 2100 9000.

## 免責聲明

未經建造業議會 ( 議會 ) 的書面許可，任何人士不得翻印或傳播本資料。儘管議會已盡合理努力以確保本資料所載列資料均屬準確，惟議會仍鼓勵讀者須在可能的情況下，向其專業顧問尋求適當獨立意見，並且讀者不應將本資料視作採取任何相關行動之專業意見的替代，亦不應依賴本資料作所述用途。議會不會就因不當使用此文件造成之損失負上任何責任。

本資料的所有內容均只作準備測試的參考用途，讀者應參閱相應的正式測試文件，尤其是這些文件內的條款細則及要求。

本資料內容如有任何改變、更新或刪除，議會不會另行通知。

議會保留對本資料的所有解釋權。

## 查詢

如對本資料有任何查詢，歡迎與香港建造業工藝測試中心聯絡：

地址：香港仔漁光道 95 號

電話：(852) 2100 9000

傳真：(852) 2100 9090

電郵：hkcittc@cic.hk

網址：www.cic.hk

## 普通焊接工中級工藝測試 (中工) 實務測試模擬試題

**職 稱：**普通焊接工

**技能等級：**半熟練技工

**測試試題：**在指定位置按圖完成以下項目：

- (一) 按施工圖一的要求自行劃線、選擇焊條、調校電流、以點焊型式固定工件，全部焊縫作平焊焊接 (須按圖劃線及組合工件)；及
- (二) 按施工圖二的要求，使用氧乙炔氣割設備去切割工件。考生須以適當安全的程序去安裝設備、調校氣體壓力及檢查設備安全後，正確點火及調校火焰進行切割。切割完成後，須拆卸還原氣割設備。  
(如測試過程中出現不熟練、程序出錯或任何不安全行為，主考員會即時停止考生的切割操作測試。)

**測試時限：**三小時

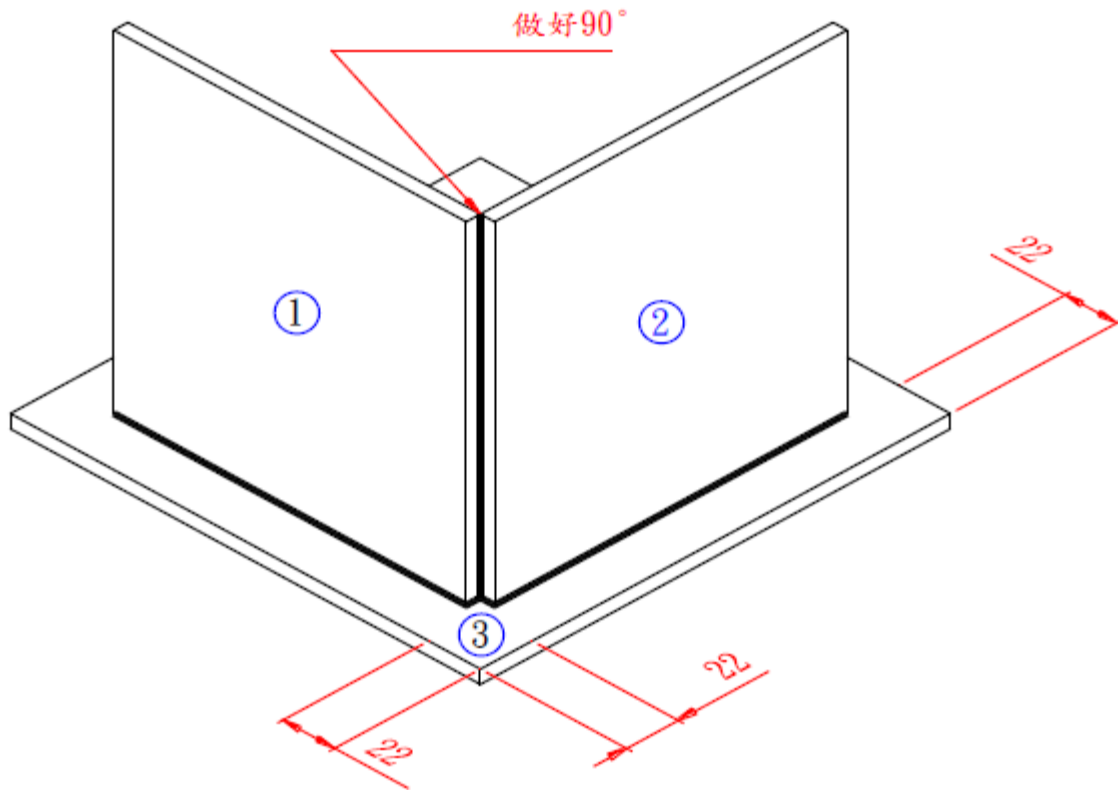
**注意事項：**

- (一) 施工前，考生須參閱試題中的「應考須知」及遵守各項的測試規則及要求。
- (二) 考生須符合以下條件方可取得合格：
  - 工藝技術評核取得合格 (100 分為滿分，最少獲得 60 分及沒有嚴重技術及施工缺失為合格)；
  - 在評分範圍的指定項目中，必須符合關鍵條件要求；及
  - 安全評核取得合格 (若考生在測試進行時未能做妥安全措施，是項測試將被評為不及格)。
- (三) 有關實務測試評分範圍及分數比重，請參閱《普通焊接工中級工藝測試 (中工) 簡介》。

### 注意事項

本資料的所有內容均只作準備測試的參考用途，並不覆蓋全部測試內容，讀者或考生應參閱相應的正式測試文件。測試內容設有不同版本，內容包括但不限於工具、物料、設備、圖則、施工細節或程序及不同的模擬工地環境等的變更，考生於進行測試時應以正式的測試文件為準。本資料內容如有任何改變、更新或刪除，議會不會另行通知。

## 普通焊接工中級工藝測試施工圖一



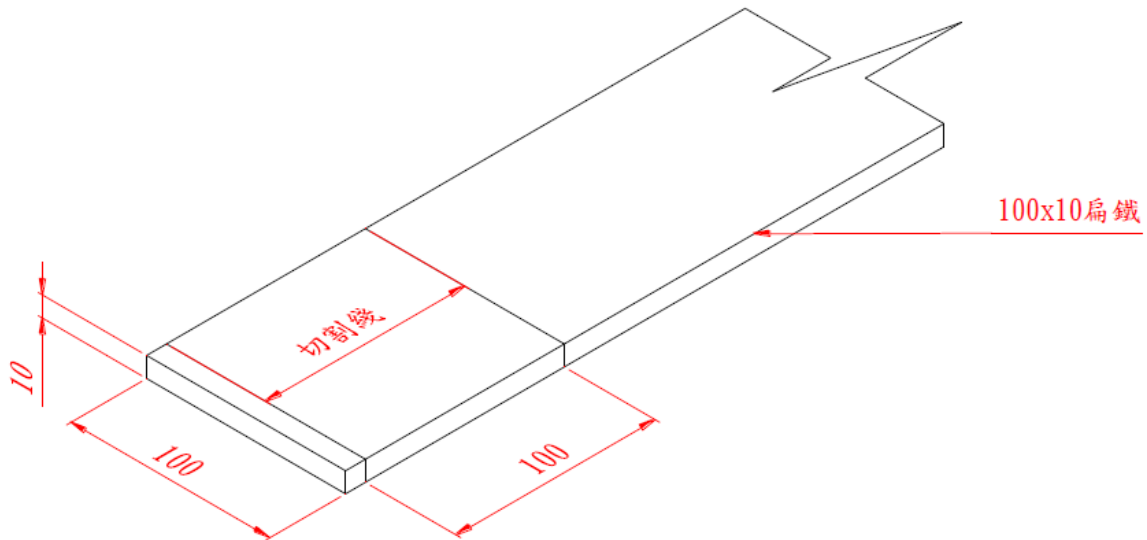
此圖不按比例繪畫  
尺寸以毫米為單位

### 規範要求：

1. 工件點焊固定後，全部平焊焊接。
2. 所有接駁位置須全部焊接。
3. 焊腳長度 5 毫米至 8 毫米。
4. 焊縫不應出現外表缺陷。
5. 完工後，要清淨所有焊皮及焊粒。

材料	尺寸 / 規格
軟鋼板 1、2	150 x 150 x 6
軟鋼板 3	200 x 200 x 6
焊條	E6013, $\varnothing$ 3.2

## 普通焊接工中級工藝測試施工圖二



此圖不按比例繪畫  
尺寸以毫米為單位

### 規範要求：

1. 依據工件已劃的直線進行切割。
2. 自行選擇以固定或不固定手部方式蹲在地上施工。
3. 在工件長度內割縫直線度的公差  $\leq 3$  毫米。
4. 割縫隙寬度不可超逾 4 毫米。
5. 割縫斷面粗糙度及垂直度不可超逾 2.5 毫米。
6. 割縫之熔渣必須清除。

## 應考須知

1. 考生必須小心閱讀試卷內容，如有疑問，請即向監考員提出；
2. 各項實務測試評分根據如下：
  - 一、理解圖則及施工章程
  - 二、施工前的準備工作
  - 三、施工程序、準確度、品質及速度
  - 四、材料的應用及處理
  - 五、正確使用工具及設備
  - 六、完工後的清理
  - 七、執行安全措施
3. 考生在測試開始前，須詳閱與試題相連的圖則 / 大樣 / 章程；
4. 考生須按圖則及章程要求，進行施工；
5. 考生須攜帶並穿着合適安全鞋及符合指定要求之合適工作服，其他安全配備由試場供給。考生須遵守所有安全措施，以確保安全；
6. 試場供給測試時所需的材料及工具，考生須自行檢查其數量及品質；完成測試後必須悉數交還領用工具，如有問題，請向監考員提出；
7. 在試場中考生需自行搬運工具和材料及做妥附帶的工作；
8. 考生在測試限時過後必須停止施工；
9. 考生在測試完畢後，應將試卷交回監考員，試卷不能帶出試場；
10. 在測試過程中，監考員將會定時拍攝存案；
11. 測試範圍內考生不准使用相機或手提電話進行任何拍攝。
12. 測試範圍內考生不准使用手提電話通話，緊急情況除外。
13. 考生切勿以任何形式賄賂監考員，以免觸犯法律；若有此情況，本中心將向廉政公署舉報。
14. 監考員可以按測試 / 課程當日實際情況決定即時終止或延遲是次測試 / 課程，例子包括但不限於：(a)測試場地 / 課室及 / 或相關機械 / 工具因特殊情況而需即時停止運作；(b)考生 / 學員及 / 或相關測試 / 課程人員身體不適或受傷；及(c)惡劣天氣 (戶外測試 / 課程適用)。建造業測試中心會為相關考生 / 學員免費另訂測試 / 課程日期。惟建造業測試中心不會對有關更改負任何賠償責任。

**考生若未能做妥安全措施、施工時出現危險情況或嚴重缺失，  
均會導致整項實務測試評為不合格。**