



CONSTRUCTION  
INDUSTRY COUNCIL  
建造業議會

# پینٹر اور ڈیکوریٹر ٹریڈ ٹیسٹ موک پریکٹیکل ٹیسٹ پیپر

此文件關於髹漆及裝飾大工（全科）工藝測試考題。如有需要索取此文件的中文版本，請致電 2100 9000 與香港建造業工藝測試中心聯絡。

This document related to mock test paper of skilled trade test for Painter and Decorator. Should you require an English version of this document, please contact Hong Kong Construction Industry Trade Testing Centre at 2100 9000.

TPA (Urdu)

## اظہار لا تعلقی

سی آئی سی کی لکھی ہوئی اجازت کے بغیر اس مواد کے کسی بھی حصے کو دوبارہ چھاپہ، تیار یا منتقل کسی بھی طرح سے یا کسی بھی مقصد کے لئے نہیں کیا جا سکتا۔ جبکہ اس مواد میں شامل معلومات کی درستگی کو یقینی بنانے کے لئے مناسب کوششیں کی گئی ہیں، اس کے باوجود سی آئی سی ہمیشہ قارئین کو جتنا ممکن ہو اپنے پیشہ ور مشیروں سے آزادانہ مشورہ طلب کرنے کی حوصلہ افزائی کرے گا اور قارئین کسی متعلقہ اقدامات کے لئے ایسے پیشہ ور مشورے کے لئے اس مواد کو بطور متبادل نہ سمجھیں اور نہ ہی اس پر انحصار کریں۔

## معلومات

اس مواد سے متعلق معلومات ذیل ٹریڈ امتحانی مرکز سے حاصل کی جاسکتی ہے:

95, Yue Kwong Road  
Aberdeen  
Hong Kong

95, Yue Kwong Road  
آبرڈین  
ہانگ کانگ

ٹیلیفون: (852) 2100 9000

فیکس: (852) 2100 9249

ایمیل: enquiry@cic.hk

ویب سائٹ: [www.cic.hk](http://www.cic.hk)

© 2018 تعمیراتی صنعتی کاؤنسل.

## ٹریڈ ٹیسٹ پیپر

ٹریڈ : پینٹر اور ڈیکوریٹر

گریڈ : کاریگر

درکار کام: آئٹم 1 لازمی ہے، اور آئٹم 2 تا 8 کوئی 6 آئٹم منتخب کریں

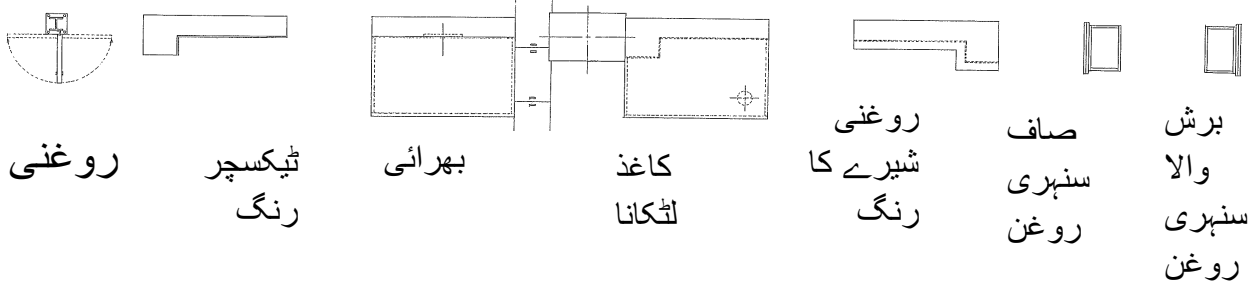
### مارکس

1. پلستر کی گئی سطح پر بناوٹی رنگ 10  
کا اطلاق (تقریباً 3.5 مربع میٹر)
2. پلستر کی گئی سطح کو ملانا اور 15  
بھرنا (تقریباً 5.5 مربع میٹر)
3. پلستر کی گئی سطح پر پانی اور 15  
روغن سے بنے رنگ کا اطلاق  
(تقریباً 4 مربع میٹر)
4. دھاتی سطح پر روغنی رنگ کا 15  
اطلاق (تقریباً 2.4 مربع میٹر)
5. لکڑی کی سطح پر سنہری روغنی 15  
پالش کا دہبا لگانا اور صفائی کرنا  
(تقریباً 1.2 مربع میٹر)
6. سنہری روغنی برش کے ساتھ 15  
لکڑی کی سطح کی تیاری اور پالش  
کرنا.
7. پلستر کی گئی سطح پر کاغذ لگانا 15  
(تقریباً 6 مربع میٹر)
8. گتے پر انگریزی اور چینی حروف 15  
میں بینر لکھنا اور مومی کاغذ پر  
نقش نگاری کرنا (تمام حروف کی  
اونچائی 100 ملی میٹر ہے)

دورانیہ : 6 گھنٹے (سوائے ظہرانہ)

امتحانی پرچہ 5 صفحات پر مشتمل ہے۔ مجموعی اسکور 100 ہے۔ کامیابی کا اسکور 60 ہے۔

## نقشی منصوبہ

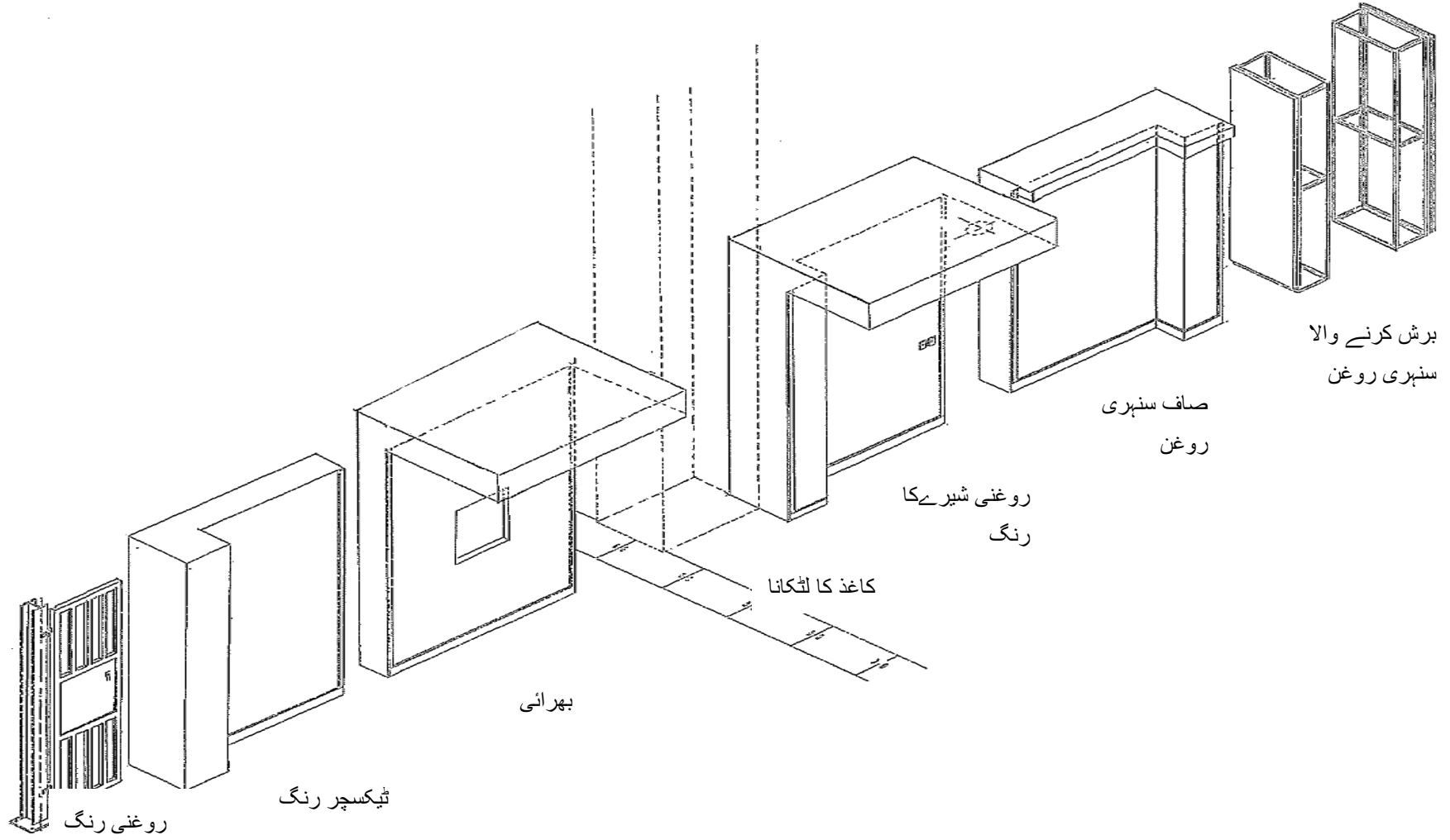


مشق کی تمام اشیاء اعداد کے ساتھ نشان زد تجویز کردہ مقامات پر کی جائیں:

1. برائے ٹیکسچر رنگ کا اطلاق
2. برائے بھرائی
3. روغنی شیرے کے رنگ کا اطلاق
4. برائے روغنی رنگ کا اطلاق
5. برائے سنہری روغنی پالش کی صفائی
6. برائے برش والے سنہری روغنی پالش
7. برائے کاغذ کا لٹکانا

(1) بینر لکھنے اور مومی کاغذ پر نقش نگاری کے مقام کا تعین نہیں کیا گیا تبصرے: ہے؛ اور

(2) آئٹم 1 لازمی ہے، اور آئٹم 2 تا آئٹم 8 میں سے کسی 6 کا انتخاب کریں



چین

China

## نوٹس برائے امیدوار

1. امیدواروں کو امتحانی پرچے بغور پڑھنے چاہئیں اور کسی سوال کی صورت میں ممتحن سے رابطہ کرنا چاہیے۔
2. امیدواروں کو امتحان شروع ہونے سے قبل امتحانی پرچے سے منسلک خاکوں اور تخصیصات، اگر کوئی ہوں، کا مطالعہ کرنا چاہیے۔
3. امیدواروں کو فراہم کردہ امتحانی پرچوں، عملی خاکوں اور تخصیصات کے مطابق امتحان دینا چاہیے۔
4. امیدواروں کو اپنے ذاتی حفاظتی جوتے لانے ہوں گے، دیگر حفاظتی سازوسامان پیشہ ورانہ مہارت کے امتحانی مرکز کی جانب سے فراہم کیے جائیں گے۔ امیدواروں کو با حفاظت کام کی انجام دہی کے لیے تمام ضروری حفاظتی تدابیر لازماً اختیار کرنا ہوں گی۔
5. امتحان کے لیے درکار تمام آلات اور سازوسامان پیشہ ورانہ مہارت کے امتحانی مرکز کی جانب سے فراہم کیے جائیں گے، امیدواروں کو ان کی موزونیت اور معیار کی جانچ کر لینی چاہیے۔ امیدواروں کو آلات اور سازوسامان مجوزہ پیشہ ورانہ طریقہ کار کے مطابق درست طور پر استعمال کرنا ہوں گے۔ امتحان کے بعد تمام آلات کو لازماً پیشہ ورانہ مہارت کے امتحانی مرکز کو واپس کرنا ہوگا۔ کسی بھی مسئلے کی صورت میں امیدوار ممتحن سے پوچھ سکتے ہیں۔
6. امیدواروں کو امتحان میں استعمال کرنے اور متعلقہ افعال انجام دینے کے لیے آلات اور سازوسامان کو برتنا اور اٹھا کر لانا لے جانا ہوگا۔
7. ممتحن، امتحان کے دوران وقفے وقفے سے بطور ریکارڈ تصاویر لے گا۔
8. امیدواروں کو کیمرے یا موبائل فون کے ساتھ کوئی تصویر یا ویڈیو لینے کی اجازت نہیں ہے۔
9. ہنگامی صورتحال کے علاوہ، امتحان کے دوران امیدواروں کو اپنے موبائل فون کا استعمال کرنے کی اجازت نہیں ہے۔
10. اسکور دیے جانے کا عمل درج ذیل معیارات پر مبنی ہوگا:

- a. خاکے اور تخصیص کو سمجھنا
- b. امتحان شروع کرنے سے قبل کاموں کی تیاری
- c. کام کی انجام دہی کے طریق کار
- d. کاموں کی درستگی اور معیار
- e. کاموں میں پیش رفت
- f. سازوسامان کو درست انداز میں برتنا اور استعمال کرنا
- g. آلات اور سازوسامان کا درست استعمال
- h. حفاظتی تدابیر
- i. دیگر پیشہ ورانہ مہارتوں کو پیش نظر رکھنا
- j. امتحان مکمل ہونے کے بعد جگہ کی صفائی

11. مقررہ وقت ختم ہونے پر تمام امیدواروں کو لازماً کام روک دینا ہوگا۔
12. امتحان کے بعد امیدواروں کو امتحانی پرچہ ممتحن کے حوالے کرنا ہوگا۔
13. ممتحن کو رشوت کی پیشکش کرنا قانونی جرم ہے اور ایسی صورت میں پیشہ ورانہ مہارت کا امتحانی مرکز ICAC کو مطلع کرے گا۔

اگر امیدوار حفاظتی تدابیر اختیار کرنے میں ناکام رہا اور / یا خطرناک صورتحال میں کام کیا، تو اسے فیل قرار دے دیا جائے گا۔