



CONSTRUCTION
INDUSTRY COUNCIL
建造業議會

کارپینٹر (فارم ورک - سول کنسٹرکشن) ماہر ورکر ٹریڈ ٹیسٹ موک پریکٹیکل ٹیسٹ پیپر

此文件關於木模板工 (土木工程) 大工工藝測試考題。如有需要索取此文件的中文版本，請致電 2100 9000 與香港建造業工藝測試中心聯絡。

This document related to mock test paper of skilled trade test for Carpenter (Formwork – civil construction). Should you require an English version of this document, please contact Hong Kong Construction Industry Trade Testing Centre at 2100 9000.

ذمہ داری نہ لینا

سی آئی سی کی لکھی ہوئی اجازت کے بغیر اس مواد کے کسی بھی حصے کو چھاپہ، تیار یا منتقل کسی بھی طرح سے نہیں کیا جا سکتا۔ جبکہ پوری کوشش اور محنت سے اس بات کو یقینی بنایا گیا ہے کہ جو بھی معلومات اس مواد میں ہیں وہ درست ہوں، اس کے باوجود سی آئی سی ہمیشہ پڑھنے والوں کو التجا کرتا ہے کہ وہ صرف اس مواد پر انحصار نہ کرے بلکہ کسی پیشہ وار سے نصیحت یا مشورہ لے جو اس میں سمجھ بوجھ رکھتا ہوں۔

انکوائری

اس مواد کے بارے میں انکوائری ٹریڈ ٹیسٹ سینٹر میں کی جا سکتی ہے۔

95, Yue Kwong Road
Aberdeen
Hong Kong

95, Yue Kwong Road
Aberdeen
Hong Kong

ٹیلیفون: (852) 2100 9000

فیکس: (852) 2100 9249

ای میل: enquiry@cic.hk

ویب سائٹ: www.cic.hk

سی آئی سی © 2018 کنسٹرکشن انڈسٹری کونسل .

پیشہ ورانہ مہارت کا امتحان برائے کارپینٹر (فارم ورک – سول کنسٹرکشن)

پیشہ : کارپینٹر (فارم ورک – سول کنسٹرکشن)

درجہ : ماہر ورکر

امتحانی مواد : مقررہ مقام پر موجود منسلکہ خاکوں کے مطابق درج ذیل افعال مکمل کریں:

1. باکس نالی ککر کے لیے 380 ملی میٹر چوڑا x 740 ملی میٹر بلند x 1220 ملی میٹر طویل فارم ورک کا سیکشن تعمیر کریں۔ کنکریٹ کے سطح بنائے گئے کنارے کے لیے فارم ورک کی دونوں اطراف پر فلٹس کو لگایا جائے گا۔ خاکے کے مطابق فارم ورک پر ڈرل کی مدد سے 3 سوراخ کریں۔

نیم دائروی کالم کی سلیب کا ایک سیکشن تعمیر کریں جس کی دیوار 400 ملی میٹر چوڑی x 1250 ملی میٹر لمبی x 2400 ملی میٹر بلند ہو۔ پلیٹ فارم کے ساتھ 290 سے 400 ملی میٹر x 1062 ملی میٹر x 1270 ملی میٹر کا میٹل اسکیفولڈنگ کھڑا کریں۔ 290 ملی میٹر x 1270 ملی میٹر کی طرف آب روک لگائیں اور 290 ملی میٹر x 1270 ملی میٹر کی طرف فلٹس لگائیں۔ (فلٹس کی ترتیب اور سائز کا فیصلہ امیدوار کرے گا۔)

لوازمات : تمام پیمائشی سمتوں کی تاب آوری (tolerance) ± 3 ملی میٹر ہے۔ فارم ورک اتنا مضبوط بنایا جائے جو تعمیراتی اسٹیل اور کنکریٹ کا وزن سنبھال سکے، آسانی سے اتر سکے اور عمومی معیاری طریقہ کار سے ہم آہنگ ہو۔

دورانیہ : 6 گھنٹے (لنچ ٹائم کے علاوہ)

نوٹس : (i) امیدوار کو امیدواروں کے لیے دیے گئے منسلکہ نوٹس دھیان سے پڑھنا ہوں گے،
(ii) امیدوار کی جانب سے امتحان کے دوران حفاظتی تدابیر پر عمل نہ کیے جانے پر اسے فیل قرار دے دیا جائے گا،
(iii) یہ امتحانی پرچہ 4 صفحات پر مشتمل ہے، مجموعی مارکس 100 ہیں، کامیابی کے لیے درکار کم از کم مارکس 60 ہیں۔

1. امیدواروں کو امتحانی پرچے بغور پڑھنے چاہئیں اور کسی سوال کی صورت میں ممتحن سے رابطہ کرنا چاہیے۔
2. امیدواروں کو امتحان شروع ہونے سے قبل امتحانی پرچے سے منسلکہ خاکوں اور تخصیصات، اگر کوئی ہوں، کا مطالعہ کرنا چاہیے۔
3. امیدواروں کو فراہم کردہ امتحانی پرچوں، عملی خاکوں اور تخصیصات کے مطابق امتحان دینا چاہیے۔
4. امیدواروں کو اپنے ذاتی حفاظتی جوتے لانا ہوں گے، دیگر حفاظتی ایکوئپمنٹ پیشہ ورانہ مہارت کے امتحانی مرکز کی جانب سے فراہم کیے جائیں گے۔ امیدواروں کو باحفاظت کام کی انجام دہی کے لیے تمام ضروری حفاظتی تدابیر لازماً اختیار کرنا ہوں گی۔
5. امتحان کے لیے درکار تمام آلات اور سازوسامان پیشہ ورانہ مہارت کے امتحانی مرکز کی جانب سے فراہم کیے جائیں گے، امیدواروں کو ان کی موزونیت اور معیار کی جانچ کر لینی چاہیے۔ امیدواروں کو آلات اور سازوسامان مجوزہ پیشہ ورانہ طریقہ کار کے مطابق درست طور پر استعمال کرنا ہوں گے۔ امتحان کے بعد تمام آلات کو لازماً پیشہ ورانہ مہارت کے امتحانی مرکز کو واپس کرنا ہوگا۔ کسی بھی مسئلے کی صورت میں امیدوار ممتحن سے پوچھ سکتے ہیں۔
6. امیدواروں کو امتحان میں استعمال کرنے اور متعلقہ افعال انجام دینے کے لیے آلات اور سازوسامان کو برتنا اور اٹھا کر لانا لے جانا ہوگا۔
7. ممتحن، امتحان کے دوران وقفے وقفے سے بطور ریکارڈ تصاویر لے گا۔
8. امیدواروں کو کیمرے یا موبائل فون کے ساتھ کوئی تصویر یا ویڈیو لینے کی اجازت نہیں ہے۔
9. ہنگامی صورتحال کے علاوہ، امتحان کے دوران امیدواروں کو اپنے موبائل فون کا استعمال کرنے کی اجازت نہیں ہے۔
10. اسکور دیے جانے کا عمل درج ذیل معیارات پر مبنی ہوگا:

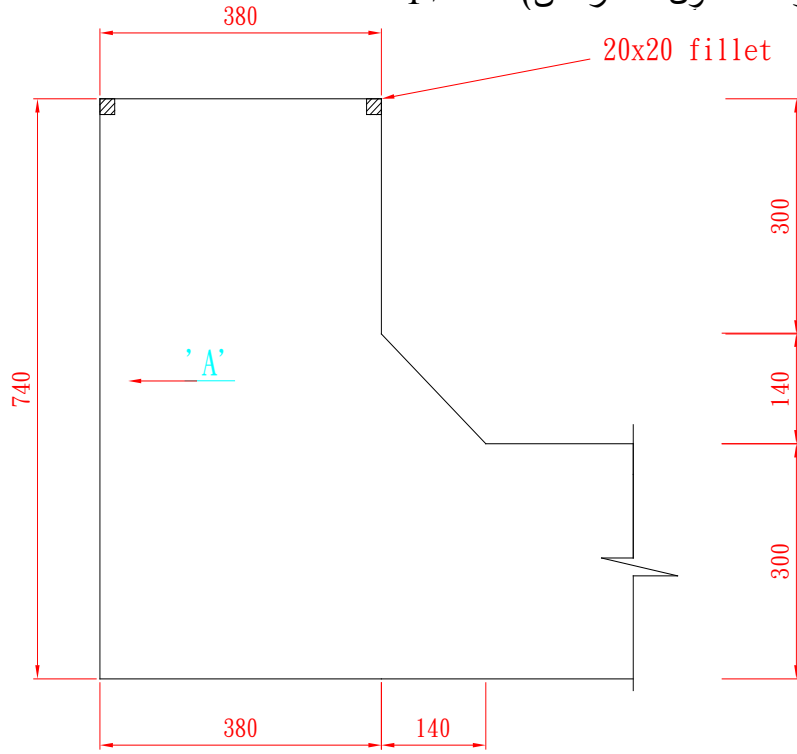
- a. خاکے اور تخصیص کو سمجھنا
- b. امتحان شروع کرنے سے قبل کاموں کی تیاری
- c. کام کی انجام دہی کے طریق کار
- d. کاموں کی درستگی اور معیار
- e. کاموں میں پیش رفت
- f. سازوسامان کو درست انداز میں برتنا اور استعمال کرنا
- g. آلات اور ایکوئپمنٹ کا درست استعمال
- h. حفاظتی تدابیر
- i. دیگر پیشہ ورانہ مہارتوں کو پیش نظر رکھنا
- j. امتحان مکمل ہونے کے بعد جگہ کی صفائی

11. مقررہ وقت ختم ہونے پر تمام امیدواروں کو لازماً کام روک دینا ہوگا۔
12. امتحان کے بعد امیدواروں کو امتحانی پرچہ ممتحن کے حوالے کرنا ہوگا۔
13. ممتحن کو رشوت کی پیشکش کرنا قانونی جرم ہے اور ایسی صورت میں پیشہ ورانہ مہارت کا امتحانی مرکز ICAC کو مطلع کرے گا۔

اگر امیدوار حفاظتی تدابیر اختیار کرنے میں ناکام رہا اور / یا خطرناک صورتحال میں کام کیا، تو اسے فیل قرار دے دیا جائے گا۔

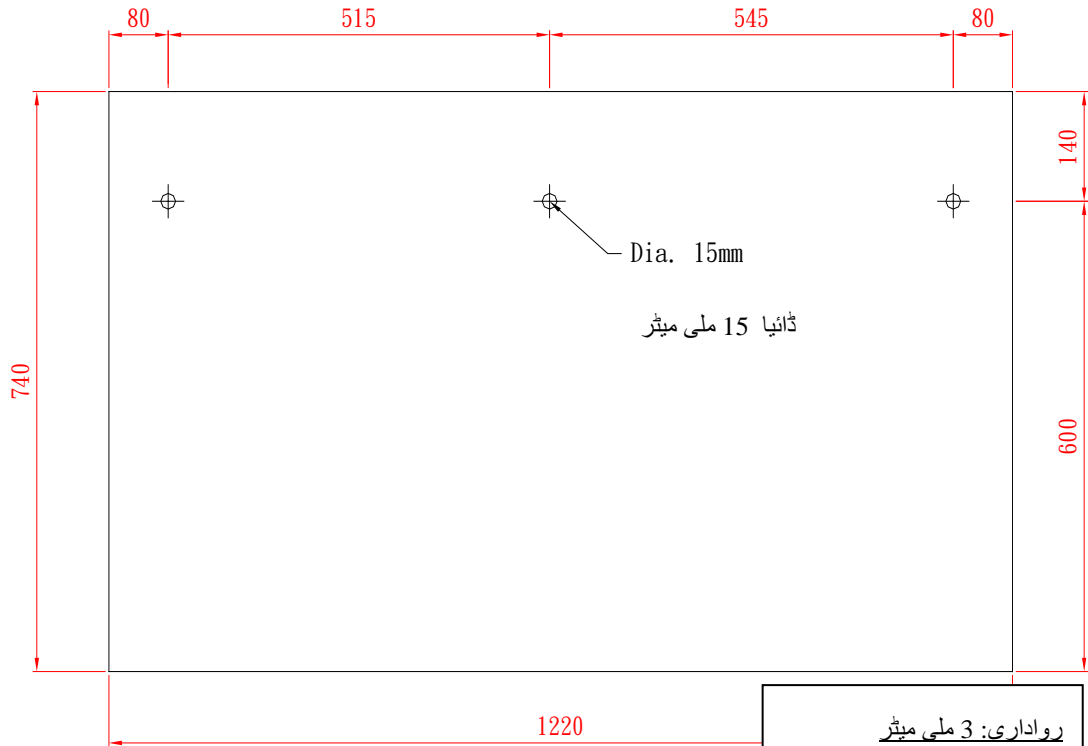
Capenter (Formwork - Civil Construction) - Sketch 1

کارپینٹر (فارم ورک - سول کنسٹرکشن) - خاکہ 1



SIDEVIEW

کنارے کا نظارہ



SPACING OF BOLTS AND NUTS
VIEW 'A'

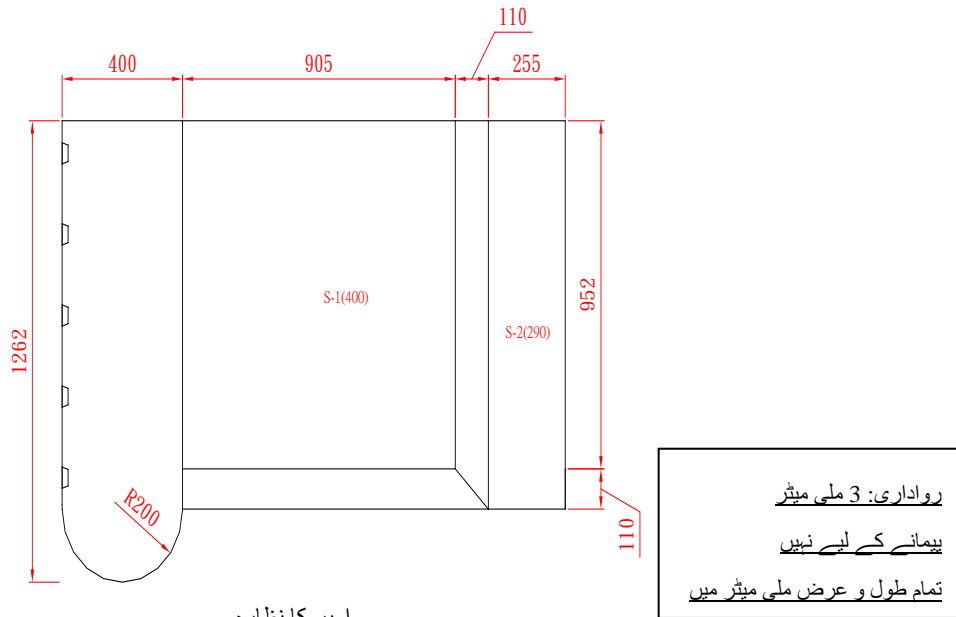
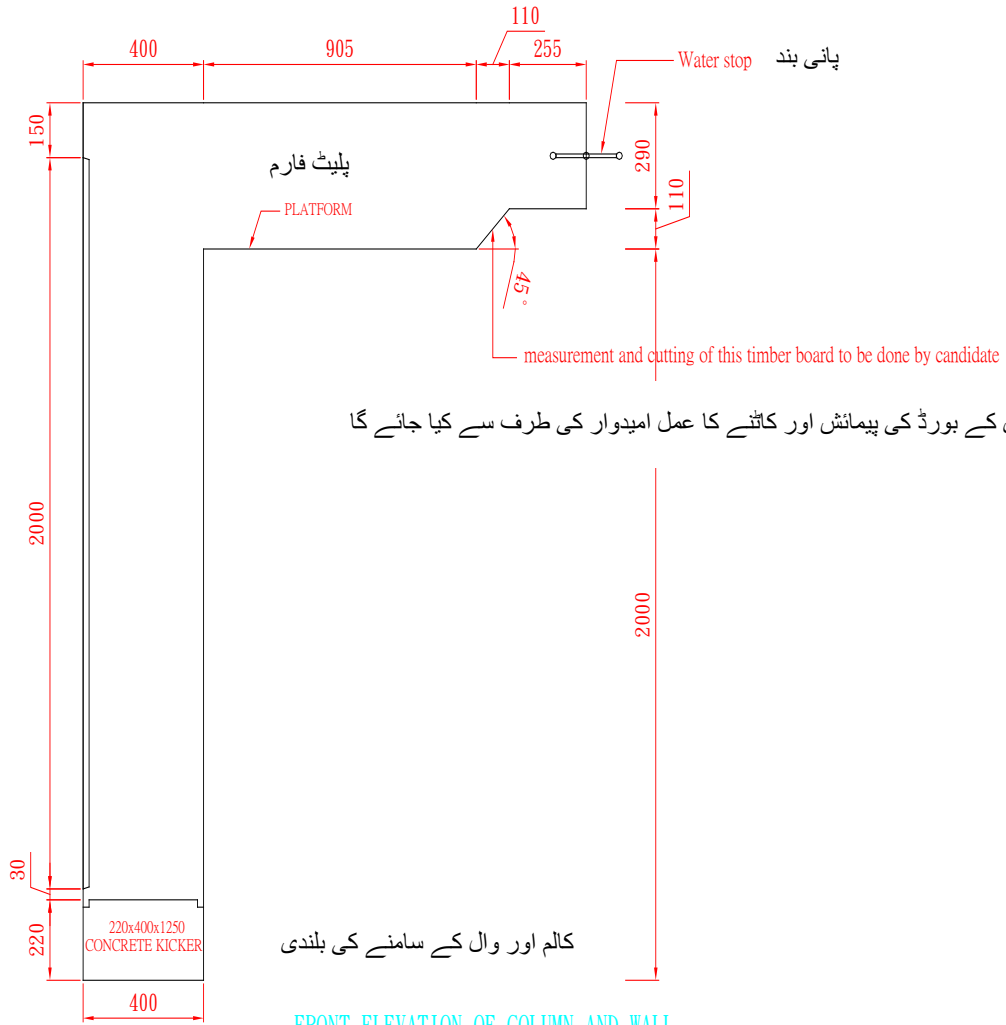
بولٹس اور نٹس کا فاصلہ
نظارہ A

رواداری: 3 ملی میٹر
بیمانی کے لیے نہیں
تمام طول و عرض ملی میٹر میں

Tolerance : 3mm
Not to Scale
All dimensions are in mm

کارپینٹر (فارم ورک – سول کنسٹرکشن) - خاکہ 2

Capenter(Formwork - Civil Construction) - Sketch 2



TOP VIEW

Tolerance : 3mm
Not To Scale
All dimensions are in mm