

第二屆
香港建造業技能大賽
公開組—油漆（大油）項目競賽手冊
(版本：HKCSC2-OPD-TP01)



第二屆香港建造業技能大賽

公開組—油漆（大油）項目競賽手冊

目錄

| | | |
|----|---------------|----|
| A. | 比賽題目..... | 3 |
| B. | 賽題參考圖則..... | 4 |
| C. | 參賽者須知..... | 5 |
| D. | 工具參考列表..... | 10 |
| E. | 物料參考列表..... | 11 |
| F. | 安全設備參考列表..... | 11 |
| G. | 聯絡資料..... | 12 |

免責聲明

本手冊的所有內容只作準備由建造業議會（議會）舉辦之第二屆香港建造業技能大賽（比賽）的參考用途。本手冊內容如有任何改變、更新或刪除，議會不會另行通知。

參賽者應參考相應的正式比賽文件，尤其是這些文件內的細則及要求。

議會保留對本手冊的所有解釋權。

第二屆香港建造業技能大賽

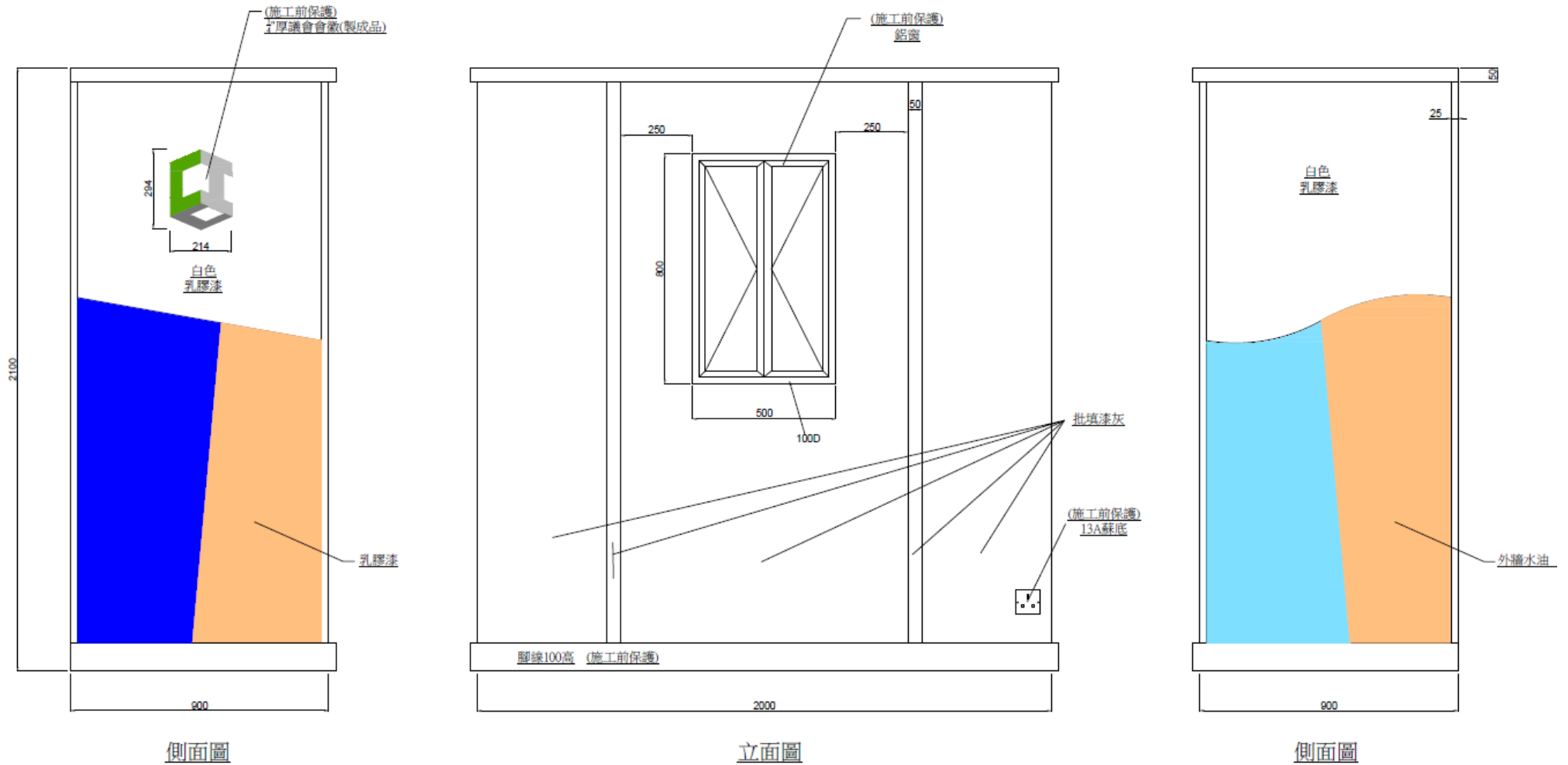
公開組—油漆（大油）項目競賽手冊

A. 比賽題目

| 程序及要求 | 時間 |
|--|-------------|
| <p>1. 施工前的風險評估</p> <p>施工前就現場環境、設備工具、物料及安全裝備等進行風險評估，識別潛在危害，並能針對有關潛在危害作出應對措施，以確保排除潛在危害及 / 或降低風險後，才開始施工。</p> | 10 分鐘 |
| <p>2. 施工前的準備工作、對工地的保護措施</p> <p>檢視由場地負責人 / 上一個工序的施工者（即「上家」）交付之施工場地，並因應現場環境及工件等狀況，於施工前作出妥善保護而且對自己將要施行工作作出適當的準備。</p> | 10 分鐘 |
| <p>3. 施工</p> <p>按施工題目及圖則等要求進行施工，並完成指定項目。</p> <p>施工題目</p> <p>(一) 髹水性外牆漆：按圖繪畫分色綫並髹上黃及藍色外牆水油。</p> <p>(二) 髹乳膠漆：按圖繪畫分色綫並髹上白、黃及藍色乳膠漆。</p> <p>(三) 批填漆灰：調混及批填「凡立水（光油）填隙料（漆灰）」在木面上。</p> | 5 小時 30 分鐘 |
| <p>4. 完工後的整理工作、交付的準備工作</p> <p>完工後清潔及整理場地、設備工具和物料，並檢視工件的質素及考慮對下一個工序的施工者（即「下家」）的影響。妥善執整工件，以準備把場地及工件交付予收貨人。</p> | 10 分鐘 |
| 總比賽時限： | 6 小時 |

B. 賽題參考圖則

競賽施工圖則



此圖不按比例繪畫
尺寸以毫米為單位

第二屆香港建造業技能大賽

公開組—油漆（大油）項目競賽手冊

C. 參賽者須知

1. 一般參賽守則

- 1.1 參賽者應遵守所有比賽守則，以及由評判員、議會職員和賽題上提供的指引；
- 1.2 參賽者在比賽開始前，須詳閱正式競賽手冊內比賽題目、各章程及相關守則。如有疑問，應向評判員提出；
- 1.3 參賽者在比賽開始前須檢收應用設備、工具、物料及安全用品，自行檢查數量及品質。如有問題，應向評判員提出；
- 1.4 比賽進行期間，參賽者須按圖則及章程要求進行施工、自行搬運工具和材料及做妥附帶的工作，並遵守一般行業守則及安全指引做妥相關的安全措施；
- 1.5 比賽進行期間，參賽者不得與任何人交流、高聲談話、騷擾或影響其他參賽者；除非評判員許可，參賽者不得擅自離開或重新進入比賽場地；
- 1.6 比賽進行期間，參賽者嚴禁使用或試圖使用未經評判員許可的物件（如筆記），以及須關掉手機及所有電子設備，並存於指定位置；
- 1.7 參賽者在比賽限時過後必須停止施工；如參賽者在比賽限時內提早完成比賽題目，須向評判員報告以作完工時間紀錄；
- 1.8 參賽者在完成比賽後，必須悉數交還領用工具及賽題，不得帶走比賽場地內任何物件；
- 1.9 參賽者不得在比賽中作出作弊或任何不誠實的行為；
- 1.10 參賽者不得使用粗言穢語或進行不適當行為；
- 1.11 香港建造業工藝測試中心所有範圍均嚴禁吸煙；
- 1.12 參賽者嚴禁進行任何形式的紀錄，包括但不限於照片、錄像或錄音；

第二屆香港建造業技能大賽

公開組—油漆（大油）項目競賽手冊

C. 參賽者須知（續）

1. 一般參賽守則（續）

- 1.13 參賽者切勿以任何形式賄賂評判員或議會職員，以免觸犯法律；若有此情況，香港建造業工藝測試中心將向廉政公署舉報；及
- 1.14 參賽者於比賽期間不得作出或展示任何與宗教、政治、性、暴力或其他可能令人感到不安或可引致任何爭議的行為或物件。議會有權對上述行為作出裁定，而毋須就有關裁定作出闡釋。

違規處理

參賽者一旦被發現任何在比賽前 / 期間 / 後違反上述守則的行為，一經裁定屬實，參賽者有機會被扣分、不獲排列名次、取消是次比賽及 / 或未來相關比賽的參賽資格。如有任何爭議，香港建造業工藝測試中心將保留一切最終決定權。

評定比賽成績的根據簡列如下：

- i. 理解圖則及施工章程；
- ii. 施工前的準備工作及對工地的保護措施；
- iii. 施工程序、施工準確度及品質；
- iv. 施工速度；
- v. 材料的應用及處理；
- vi. 正確使用工具及設備；
- vii. 完工後的整理工作及交付前對工件的檢視及執整；及
- viii. 風險評估及安全施工評核。

第二屆香港建造業技能大賽

公開組—油漆（大油）項目競賽手冊

C. 參賽者須知（續）

2. 技術指引

- 2.1 參賽者須自行控制所用漆油的稠度；及
- 2.2 按圖則及比賽題目要求繪畫構圖及填色，並且不可使用油性筆或膠紙輔助。

第二屆香港建造業技能大賽

公開組—油漆（大油）項目競賽手冊

C. 參賽者須知（續）

3. 安全及環保指引

- 3.1 比賽設有安全評分，參賽者須遵守所有安全措施以確保安全；如參賽者於比賽期間出現不安全行為或影響其他參賽者，將會被扣分、不獲排列名次、取消是次比賽及 / 或未來相關比賽的參賽資格；
- 3.2 如於比賽期間出現突發情況（如：火警），比賽將會中斷；各參賽者須依照現場火警督察（配戴紅色安全帽人士）指示進行疏散；
- 3.3 參賽者須攜帶及穿着合適服裝及安全鞋，其他安全設備將由大會提供；
- 3.4 參賽者於比賽期間必須配戴由大會提供之安全帽及 Y 型帽帶；
- 3.5 參賽者須按工作需要配戴或使用由大會提供之其他個人防護裝備施工，例如處理化學品時配戴護目鏡，打磨漆灰時配戴防塵口罩；
- 3.6 部份施工位置會涉及離地工作，參賽者要從由大會提供的安全設備及個人防護裝備中選擇合適的設備及裝備施工；
- 3.7 參賽者於比賽開始前，要對現場環境、設備工具、物料及安全裝備等進行檢查及風險評估，如發現任何異常情況，必須立即通知場地人員以作進一步處理；
- 3.8 參賽者在施工前，要就工作位置及內容對現場設施提供合適臨時保護，避免產生破壞或影響。在施工後，要把由大會提供的工具及設備清理後放回指定位置、移除臨時保護及確認現場環境安全後，通知場地人員；
- 3.9 比賽場地不准飲食，惟參賽者可飲用由場地提供之飲用水
- 3.10 如參賽者出現身體不適或受傷事故，必須立即通知大會人員以安排急救員協助；
及

第二屆香港建造業技能大賽

公開組—油漆（大油）項目競賽手冊

C. 參賽者須知（續）

3. 安全及環保指引（續）

- 3.11 大會將為各參賽者預備足夠數量之物料，參賽者須善用物料避免造成浪費；而所有比賽用工具及物料於完成比賽後將安排回收作其他用途。

第二屆香港建造業技能大賽

公開組—油漆（大油）項目競賽手冊

D. 工具參考列表

| 項目編號 | 項目內容 | 數量 |
|------|-----------|----|
| 1 | 3 呎長木尺 | 1 |
| 2 | 600 毫米平水尺 | 1 |
| 3 | 300 毫米三角尺 | 1 |
| 4 | 3.5 米拉尺 | 1 |
| 5 | 漆鏟 | 1 |
| 6 | 4 吋圓規 | 1 |
| 7 | 界紙刀 | 1 |
| 8 | 鉛筆 | 1 |
| 9 | 鉛筆刨 | 1 |
| 10 | 擦膠 | 1 |
| 11 | 1 加侖膠桶 | 8 |
| 12 | 1 吋油掃 | 9 |
| 13 | 2 吋油掃 | 9 |
| 14 | 畫筆#10 | 9 |
| 15 | 毛筆 | 9 |
| 16 | 攪油木棍 | 共用 |

第二屆香港建造業技能大賽

公開組—油漆（大油）項目競賽手冊

E. 物料參考列表

| 項目編號 | 項目內容 | 數量 |
|------|-----------|----|
| 1 | 紅砂紙#150 | 共用 |
| 2 | 乳膠漆（黃色） | 共用 |
| 3 | 乳膠漆（藍色） | 共用 |
| 4 | 乳膠漆（白色） | 共用 |
| 5 | 乳膠漆（綠色） | 共用 |
| 6 | 乳膠漆（灰色） | 共用 |
| 7 | 乳膠漆（淺灰色） | 共用 |
| 8 | 水性外牆漆（藍色） | 共用 |
| 9 | 水性外牆漆（黃色） | 共用 |
| 10 | 白威士 | 共用 |
| 11 | 熟膠 | 共用 |
| 12 | 福粉 | 共用 |
| 13 | 光油 | 共用 |

F. 安全設備參考列表

| 項目編號 | 項目內容 | 數量 |
|------|------------|----|
| 1 | 安全帽連 Y 型帽帶 | 1 |
| 2 | 輕便工作台 | 1 |
| 3 | 安全腳踏 | 1 |
| 4 | 透明護目鏡 | 1 |
| 5 | 防塵口罩 | 1 |

第二屆香港建造業技能大賽

公開組—油漆（大油）項目競賽手冊

G. 聯絡資料

如對本手冊有任何疑問，可參考比賽網頁

https://www.cic.hk/chi/main/aboutcic/news_and_updates/events_calendar/event-716.html



或經以下途徑聯絡：

香港建造業工藝測試中心

電話：

2100 9000

WhatsApp / 微信：

5720 0071

電郵：

hkcittc@cic.hk