

# 鋼筋屈紮工

## 中級工藝測試 ( 中工 )

### 實務測試模擬試題

( 版本 : IBA-PM-CN-01 )

This document relates to semi-skilled trade test for Bar Bender and Fixer.  
Should you require an English version of this document, please contact  
Hong Kong Construction Industry Trade Testing Centre at 2100 9000.



## 免責聲明

未經建造業議會 ( 議會 ) 的書面許可，任何人士不得翻印或傳播本資料。儘管議會已盡合理努力以確保本資料所載列資料均屬準確，惟議會仍鼓勵讀者須在可能的情況下，向其專業顧問尋求適當獨立意見，並且讀者不應將本資料視作採取任何相關行動之專業意見的替代，亦不應依賴本資料作所述用途。議會不會就因不當使用此文件造成之損失負上任何責任。

本資料的所有內容均只作準備測試的參考用途，並不覆蓋全部測試內容，讀者應參閱相應的正式測試文件，尤其是這些文件內的條款細則及要求。

本資料內容如有任何改變、更新或刪除，議會不會另行通知。

議會保留對本資料的所有解釋權。

## 查詢

如對本資料有任何查詢，歡迎與香港建造業工藝測試中心聯絡：

地址：香港仔漁光道 95 號

電話：(852) 2100 9000

傳真：(852) 2100 9090

電郵：hkcittc@cic.hk

網址：www.cic.hk

## 鋼筋屈紮工中級工藝測試 (中工) 實務測試模擬試題

**職 稱：**鋼筋屈紮工

**技能等級：**半熟練技工

**測試試題：**在指定位置按施工概要及圖則完成以下項目：

- (一) 使用試場提供的鋼筋，綁紮柱 ( C1 )、間牆 ( W1 ) 及樓面 ( S1 ) 鋼筋；  
保護層：柱 - 40 毫米  
間牆 - 25 毫米  
樓面 - 25 毫米
- (二) 使用剪屈鐵機切斷 Y10 / Y12 鋼筋及運用屈洛機屈 U 套；
- (三) 使用剪屈鐵機屈 Y16 / Y20 鋼筋；及
- (四) 以口試形式回答相關圖則問題。

**測試時限：**三小時

**注意事項：**

- (一) 施工前，考生須參閱試題中的「應考須知」及遵守各項的測試規則及要求。
- (二) 考生須符合以下條件方可取得合格：
  - 工藝技術評核取得合格 ( 100 分為滿分，最少獲得 60 分及沒有嚴重技術及施工缺失為合格 )；
  - 在評分範圍的指定項目中，必須符合關鍵條件要求；及
  - 安全評核取得合格 ( 若考生在測試進行時未能做妥安全措施，是項測試將被評為不及格 )。
- (三) 有關實務測試評分範圍及分數比重，請參閱《鋼筋屈紮工中級工藝測試 (中工) 簡介》。

### 注意事項

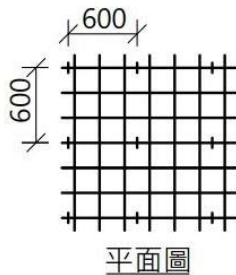
本資料的所有內容均只作準備測試的參考用途，並不覆蓋全部測試內容，讀者或考生應參閱相應的正式測試文件。測試內容設有不同版本，內容包括但不限於工具、物料、設備、圖則、施工細節或程序及不同的模擬工地環境等的變更，考生於進行測試時應以正式的測試文件為準。本資料內容如有任何改變、更新或刪除，議會不會另行通知。

## 鋼筋屈紮工中級工藝測試施工概要

### 墊磚

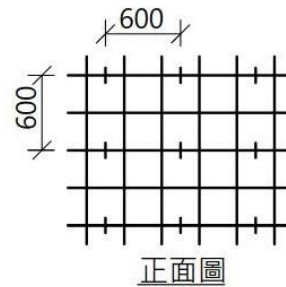
#### 樓板/梯台鋼筋 :-

底鐵-放置膠磚，縱橫間距不逾600毫米  
面鐵-放置鐵橈在鋼筋交接點、縱橫間距不逾600毫米



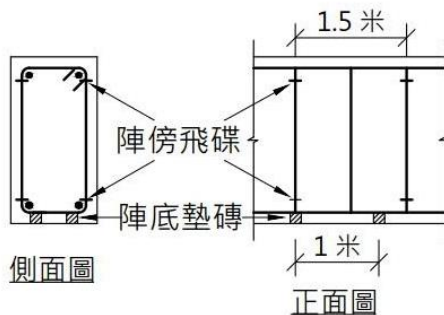
#### 間牆 :-

放置膠飛碟於兩邊橫拉上，縱橫間距不逾600毫米



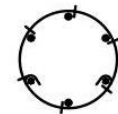
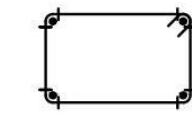
#### 陣(底/傍)-主鐵直徑 $D < 25$ :-

陣底墊磚每兩個一組，每組間距不逾1米  
陣傍墊磚每四個一組，每組間距不逾1.5米



#### 柱 :-

放置膠飛碟於柱洛上



方柱-每8個一組

圓柱-每6個一組

主鐵直徑  $D < 20$ ，每組間距不逾1米  
主鐵直徑  $D > 20$ ，每組間距不逾1.25米

### 綁紮點 (紮線尾侵入保護層不逾 5 毫米)

#### 樓板/梯台鋼筋 :-

- # 綁紮所有板塊邊緣交接點
- # 板塊內部交接點隔度或較近者均需綁紮

#### 陣/柱洛 :-

- # 綁紮陣/柱洛的所有角位、勾仔及彎曲位於縱向鋼筋上
- # 除上述以外，其餘內部交接點隔度或較近者均需綁紮

#### 間牆鋼筋 :-

- # 綁紮所有間牆角、邊緣及頂拉交接點於縱向鋼筋上
- # 間牆內部交接點隔度或較近者均需綁紮

#### 懸臂樓板/懸臂結構 :-

- # 綁紮所有交接點

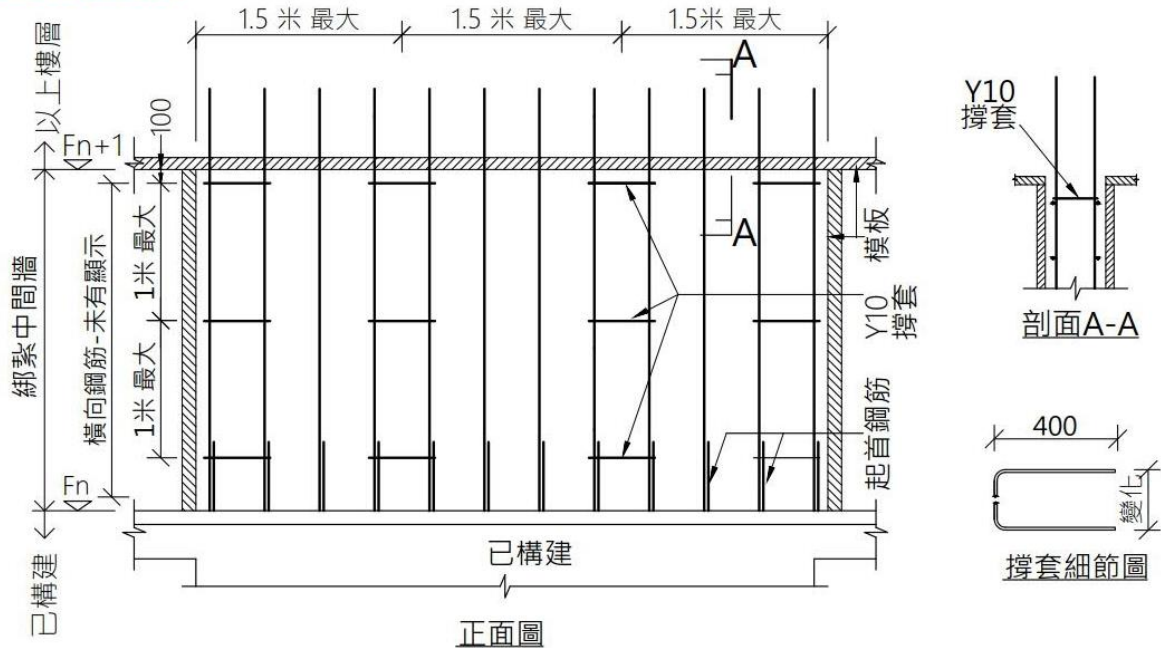
#### 鋼鐵接駁 :-

- # 最少有兩個綁紮點

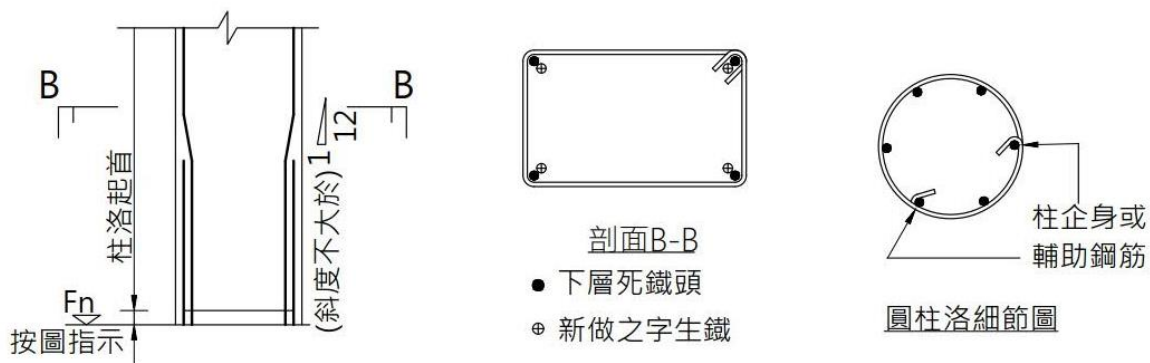
此圖不按比例繪畫  
尺寸以毫米為單位

## 鋼筋屈紮工中級工藝測試施工概要 (續)

### 綁紮間牆鋼筋



### 綁紮柱鋼筋



### 紮鐵機械操作

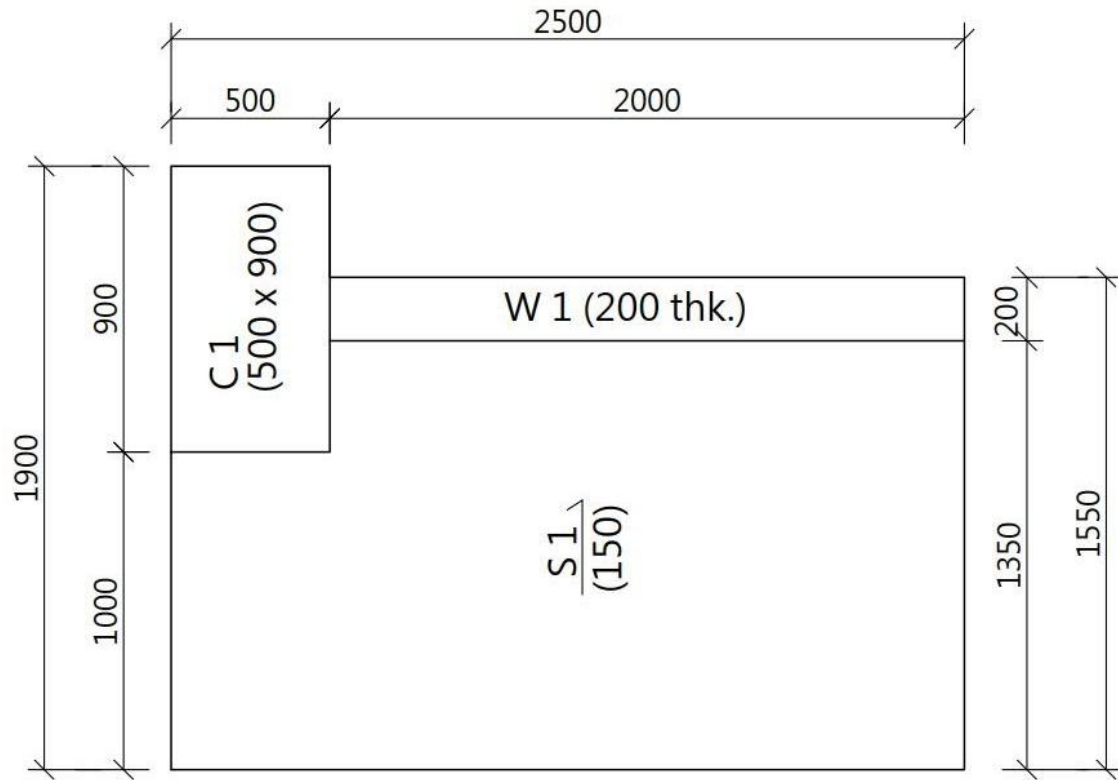
- # 考生須遵守機械操作安全指引進行剪屈鋼筋
- # 考生於開始施工前，必須測試各按鈕，包括：制動、制停、緊急停機掣、剪屈鐵機的方向掣、屈洛機的打勾及打曲掣 (包括最大及最小角度)，以確保各部份機件運作正常
- # 考生進行試機、劃粉筆記號及操作剪屈鐵機或屈洛機期間，手部不能進入或停留在危險區域內

### 離地工作

- # 考生須正確使用及搬運工場提供的梯台

此圖不按比例繪畫  
尺寸以毫米為單位

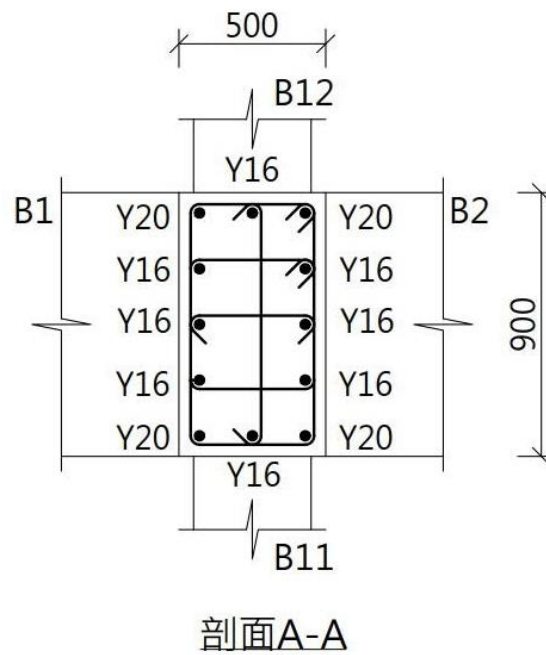
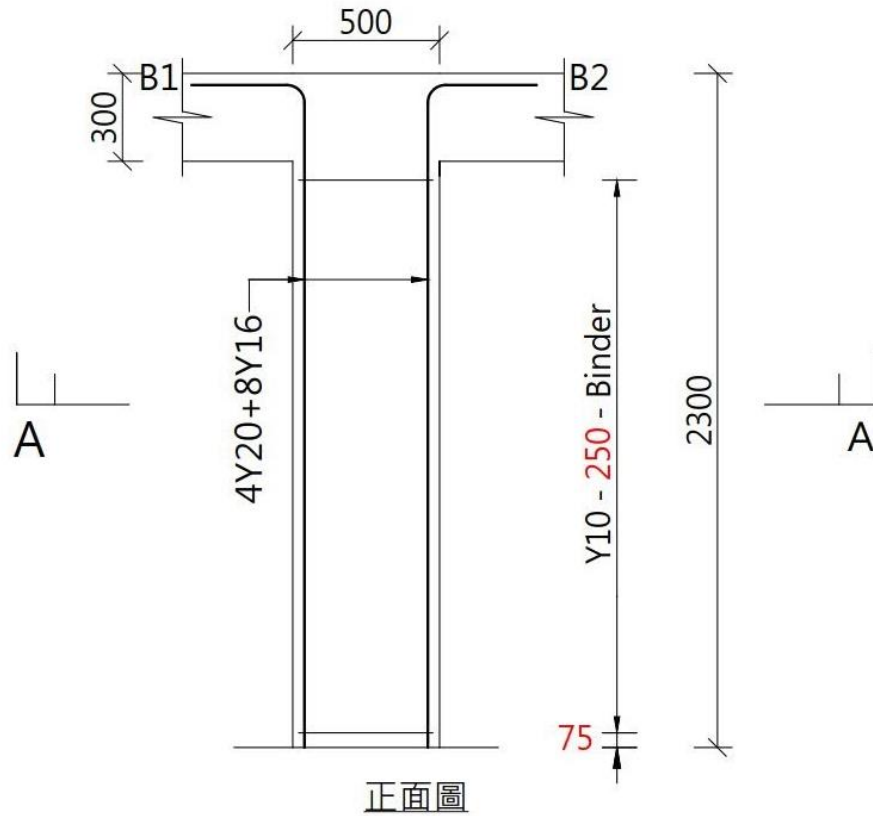
## 鋼筋屈紮工中級工藝測試施工圖 (一) – 試題一：綁紮鋼筋



平面圖

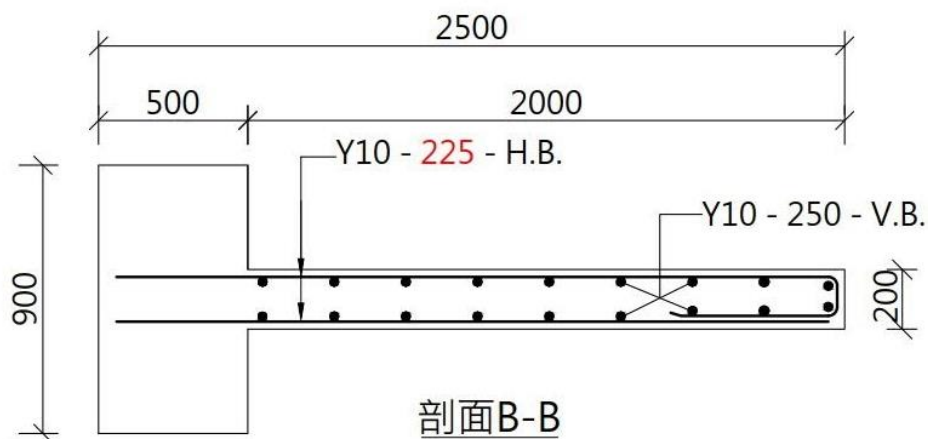
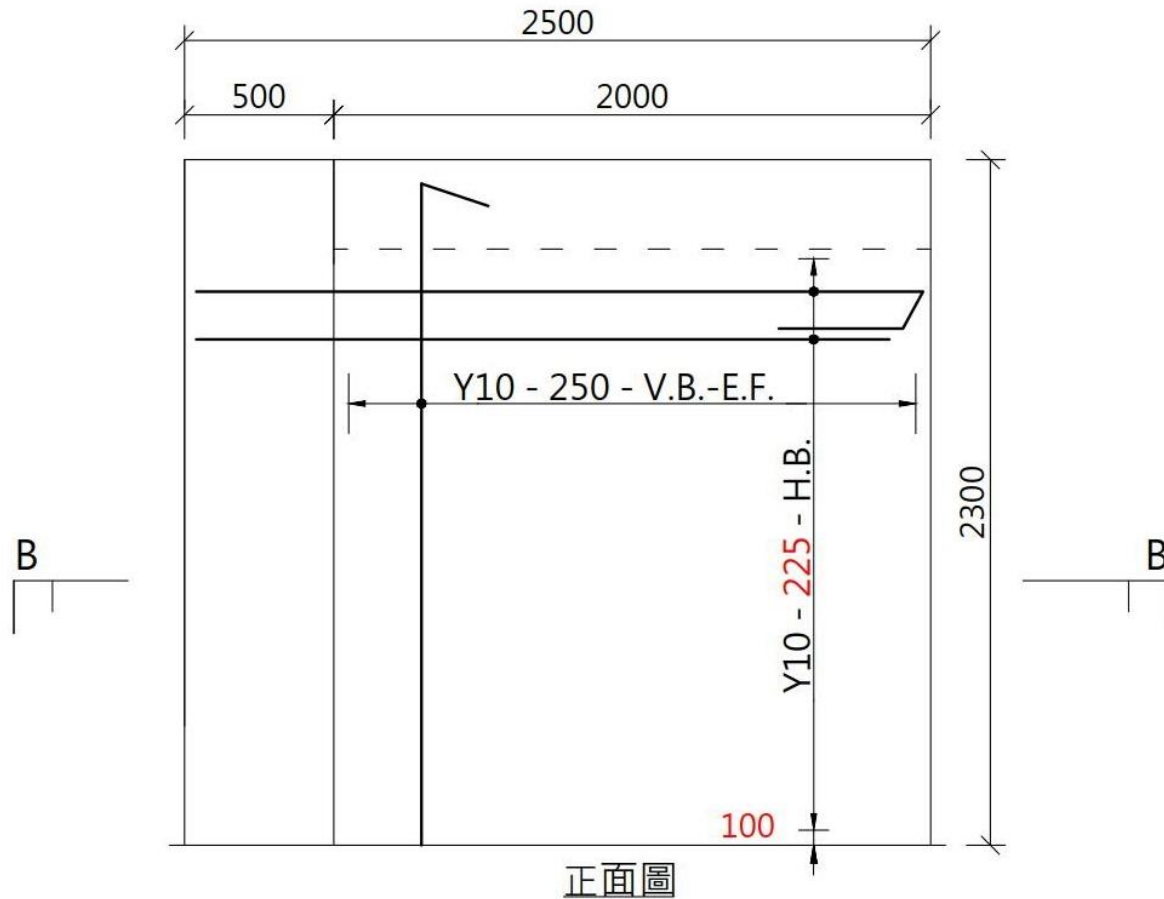
此圖不按比例繪畫  
尺寸以毫米為單位

## 鋼筋屈紮工中級工藝測試施工圖 (二) - 試題一：柱鋼筋



此圖不按比例繪畫  
尺寸以毫米為單位

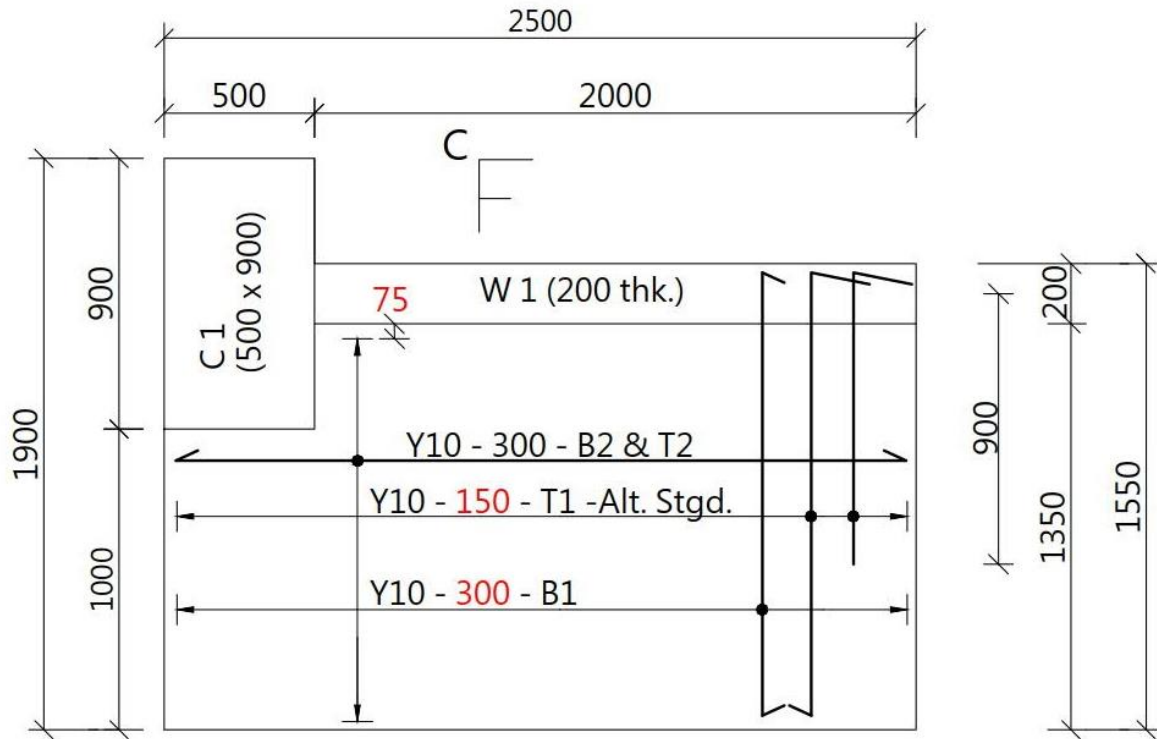
## 鋼筋屈紮工中級工藝測試施工圖 (三) - 試題一：間牆鋼筋



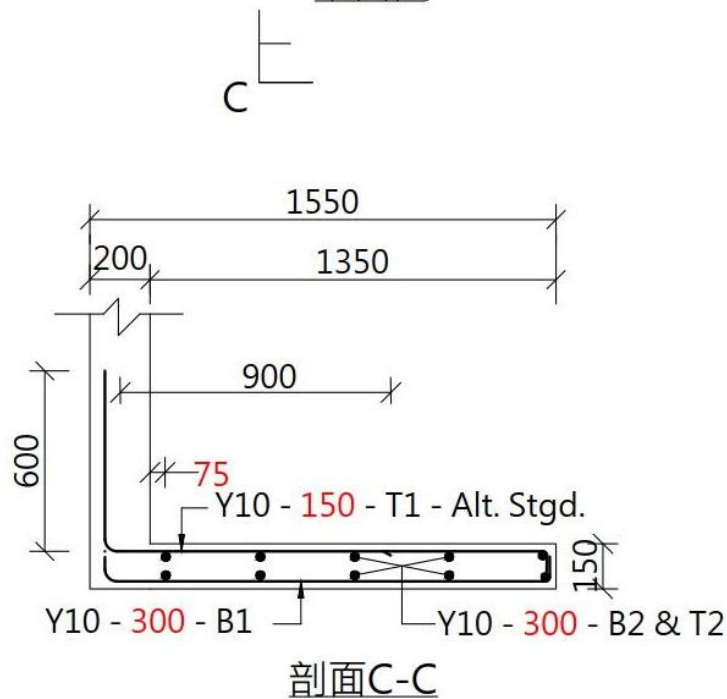
此圖不按比例繪畫  
尺寸以毫米為單位



## 鋼筋屈紮工中級工藝測試施工圖 (四) - 試題一：樓面鋼筋



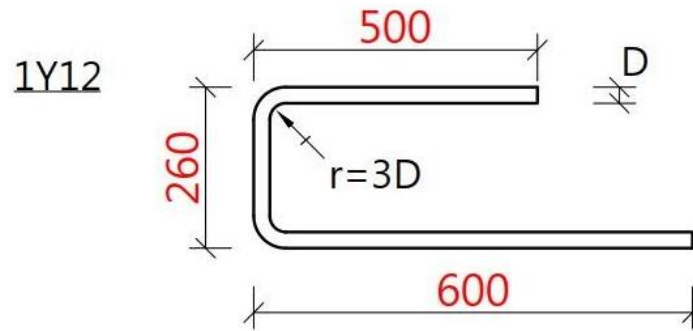
平面圖



剖面C-C

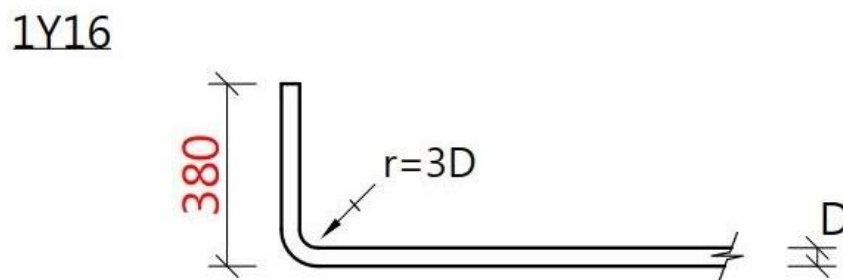
此圖不按比例繪畫  
尺寸以毫米為單位

## 鋼筋屈紮工中級工藝測試施工圖 (五) – 試題二：剪屈 U 型鋼筋



此圖不按比例繪畫  
尺寸以毫米為單位

## 鋼筋屈紮工中級工藝測試施工圖 (六) – 試題三：屈單曲鋼筋



此圖不按比例繪畫  
尺寸以毫米為單位

## 應考須知

1. 考生必須小心閱讀試卷內容，如有疑問，請即向監考員提出；
2. 各項實務測試評分根據如下：
  - 一、理解圖則及施工章程
  - 二、施工前的準備工作
  - 三、施工程序、準確度、品質及速度
  - 四、材料的應用及處理
  - 五、正確使用工具及設備
  - 六、完工後的清理
  - 七、執行安全措施
3. 考生在測試開始前，須詳閱與試題相連的圖則 / 大樣 / 章程；
4. 考生須按圖則及章程要求，進行施工；
5. 考生須攜帶並穿着合適安全鞋及符合指定要求之合適工作服，其他安全配備由試場供給。考生須遵守所有安全措施，以確保安全；
6. 試場供給測試時所需的材料及工具，考生須自行檢查其數量及品質；完成測試後必須悉數交還領用工具，如有問題，請向監考員提出；
7. 在試場中考生需自行搬運工具和材料及做妥附帶的工作；
8. 考生在測試限時過後必須停止施工；
9. 考生在測試完畢後，應將試卷交回監考員，試卷不能帶出試場；
10. 在測試過程中，監考員將會定時拍攝存案；
11. 測試範圍內考生不准使用相機或手提電話進行任何拍攝。
12. 測試範圍內考生不准使用手提電話通話，緊急情況除外。
13. 考生切勿以任何形式賄賂監考員，以免觸犯法律；若有此情況，本中心將向廉政公署舉報。
14. 監考員可以按測試 / 課程當日實際情況決定即時終止或延遲是次測試 / 課程，例子包括但不限於：(a)測試場地 / 課室及 / 或相關機械 / 工具因特殊情況而需即時停止運作；(b)考生 / 學員及 / 或相關測試 / 課程人員身體不適或受傷；及(c)惡劣天氣 (戶外測試 / 課程適用)。建造業測試中心會為相關考生 / 學員免費另訂測試 / 課程日期。惟建造業測試中心不會對有關更改負任何賠償責任。

**考生若未能做妥安全措施、施工時出現危險情況或嚴重缺失，  
均會導致整項實務測試評為不合格。**