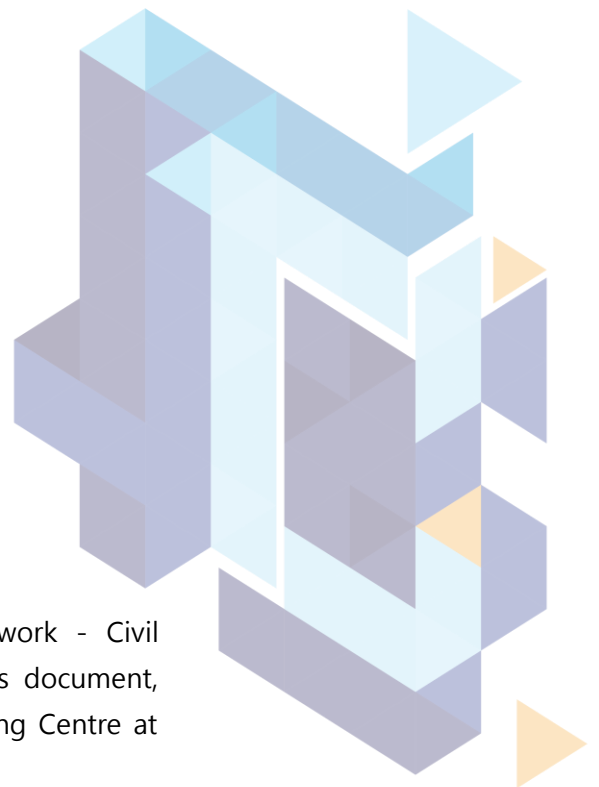


# 木模板工（土木工程） 技能測試（大工） 實務測試模擬試題

（版本：TFC-PM-CN-02）

This document relates to trade test for Carpenter (Formwork - Civil Construction). Should you require an English version of this document, please contact Hong Kong Construction Industry Trade Testing Centre at 2100 9000.



## 免責聲明

未經建造業議會（議會）的書面許可，任何人士不得翻印或傳播本資料。儘管議會已盡合理努力以確保本資料所載列資料均屬準確，惟議會仍鼓勵讀者須在可能的情況下，向其專業顧問尋求適當獨立意見，並且讀者不應將本資料視作採取任何相關行動之專業意見的替代，亦不應依賴本資料作所述用途。議會不會就因不當使用此文件造成之損失負上任何責任。

本資料的所有內容均只作準備測試的參考用途，並不覆蓋全部測試內容，讀者應參閱相應的正式測試文件，尤其是這些文件內的條款細則及要求。

本資料內容如有任何改變、更新或刪除，議會不會另行通知。

議會保留對本資料的所有解釋權。

## 查詢

如對本資料有任何查詢，歡迎與香港建造業工藝測試中心聯絡：

地址：香港仔漁光道 95 號

電話：(852) 2100 9000

傳真：(852) 2100 9090

電郵：hkcittc@cic.hk

網址：www.cic.hk

## 木模板工 ( 土木工程 ) 技能測試 ( 大工 )

### 實務測試模擬試題

**職 稱：**木模板工 ( 土木工程 )

**技能等級：**熟練技工

**測試試題：**在指定位置按圖完成以下項目的工作：

- (一) 按施工圖一釘嵌一段按圖則規定導牆 ( 棘架 ) 380 毫米 x 740 毫米 x 1,220 毫米牆身木模板；牆身石矢面內外均須要釘上混凝土收口木線。並須按圖則規定尺寸自行鑽三個螺絲孔；及
- (二) 按施工圖二釘嵌一段 400 毫米 x 1,250 毫米 x 2,400 毫米圓柱連牆體木模板及調較腳手架承托 290 ~ 400 毫米 x 1,062 毫米 x 1,270 毫米平台木模板；一端分段 290 毫米 x 1,062 毫米收口木模板同時裝置止水膠帶；另一端分段 290 毫米 x 1,270 毫米橫頭收口木模板 ( 高低級平面斜角收口板須由考生自行劃線及鋸截 )。

註：上項施工品要求須結構穩固、併嵌緊密、易於拆卸，釘嵌過程符合本行業施工規範 ( 容許誤差為±3 毫米 )。

**測試時限：**六小時

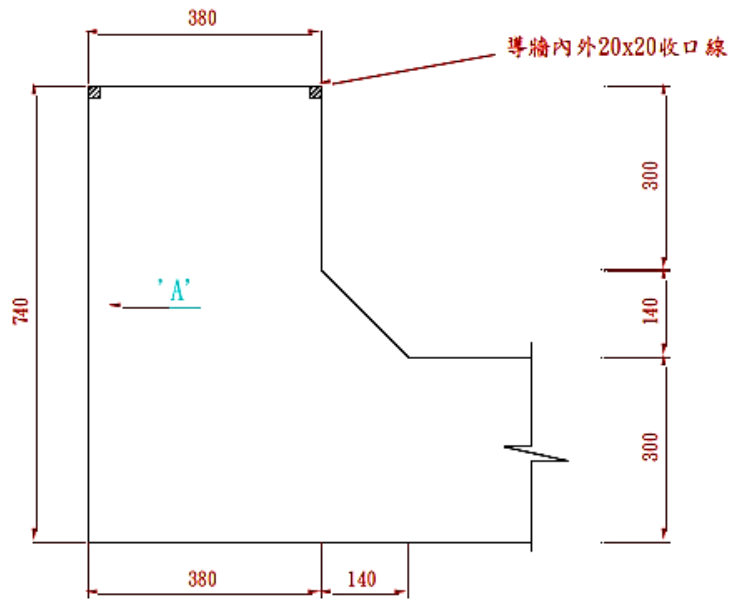
**注意事項：**

- (一) 施工前，考生須參閱試題中的「應考須知」及遵守各項的測試規則及要求。
- (二) 考生須符合以下條件方可取得合格：
  - 工藝技術評核取得合格 ( 100 分為滿分，最少獲得 60 分及沒有嚴重技術及施工缺失為合格 )；
  - 在評分範圍的指定項目中，必須符合關鍵條件要求；及
  - 安全評核取得合格 ( 若考生在測試進行時未能做妥安全措施，是項測試將被評為不及格 )。
- (三) 有關實務測試評分範圍及分數比重，請參閱《木模板工 ( 土木工程 ) 技能測試 ( 大工 ) 簡介》。

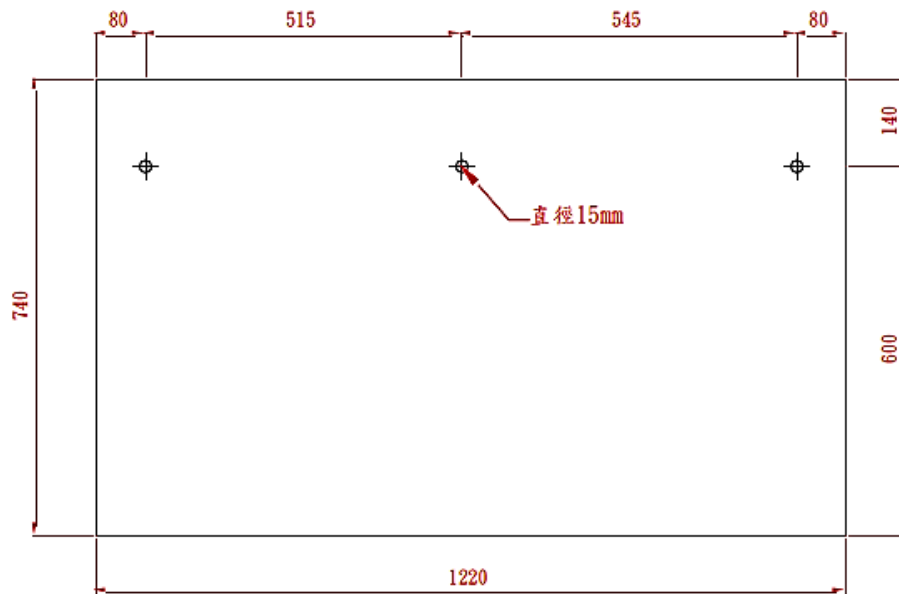
#### 注意事項

本資料的所有內容均只作準備測試的參考用途，並不覆蓋全部測試內容，讀者或考生應參閱相應的正式測試文件。測試內容設有不同版本，內容包括但不限於工具、物料、設備、圖則、施工細節或程序及不同的模擬工地環境等的變更，考生於進行測試時應以正式的測試文件為準。本資料內容如有任何改變、更新或刪除，議會不會另行通知。

## 木模板工 ( 土木工程 ) 技能測試施工圖一



導牆側面圖



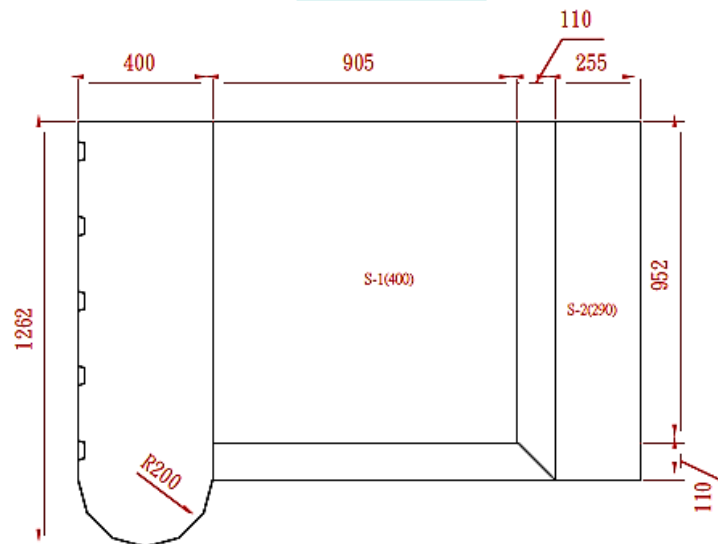
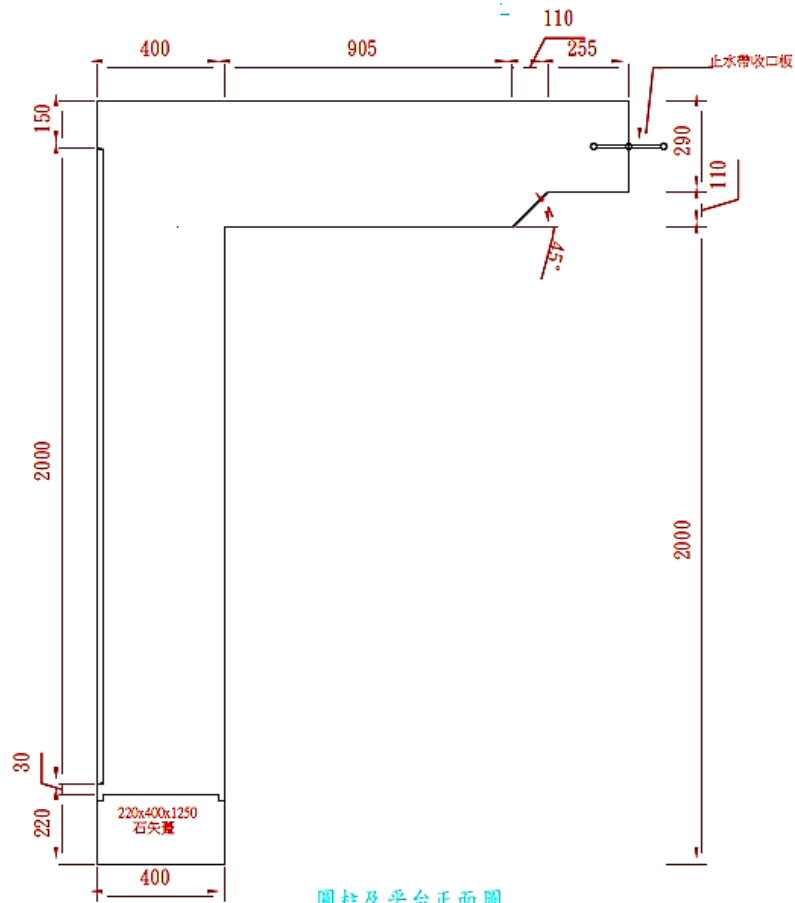
導牆外板螺絲栓間距尺寸圖 (15mm孔) 'A'

此圖不按比例繪畫  
尺寸以毫米為單位

施工規範及技術要求：

1. 容許誤差為 $\pm 3$  毫米。
2. 考生須按圖則尺寸鑽螺絲孔。

## 木模板工 ( 土木工程 ) 技能測試施工圖二



此圖不按比例繪畫  
尺寸以毫米為單位

## 應考須知

1. 考生必須小心閱讀試卷內容，如有疑問，請即向監考員提出；
2. 各項實務測試評分根據如下：
  - 一、理解圖則及施工章程
  - 二、施工前的準備工作
  - 三、施工程序、準確度、品質及速度
  - 四、材料的應用及處理
  - 五、正確使用工具及設備
  - 六、完工後的清理
  - 七、執行安全措施
3. 考生在測試開始前，須詳閱與試題相連的圖則 / 大樣 / 章程；
4. 考生須按圖則及章程要求，進行施工；
5. 考生須攜帶並穿着合適安全鞋及符合指定要求之合適工作服，其他安全配備由試場供給。考生須遵守所有安全措施，以確保安全；
6. 試場供給測試時所需的材料及工具，考生須自行檢查其數量及品質；並按測試要求適當地調配應用材料；完成測試後必須悉數交還領用工具，如有問題，請向監考員提出；
7. 在試場中考生需自行搬運工具和材料及做妥附帶的工作；
8. 考生在測試限時過後必須停止施工；
9. 考生在測試完畢後，應將試卷交回監考員，試卷不能帶出試場；
10. 在測試過程中，監考員將會定時拍攝存案；
11. 測試範圍內考生不准使用相機或手提電話進行任何拍攝。
12. 測試範圍內考生不准使用手提電話通話，緊急情況除外。
13. 考生切勿以任何形式賄賂監考員，以免觸犯法律；若有此情況，本中心將向廉政公署舉報。
14. 監考員可以按測試 / 課程當日實際情況決定即時終止或延遲是次測試 / 課程，例子包括但不限於：(a)測試場地 / 課室及 / 或相關機械 / 工具因特殊情況而需即時停止運作；(b)考生 / 學員及 / 或相關測試 / 課程人員身體不適或受傷；及(c)惡劣天氣 ( 戶外測試 / 課程適用 )。建造業測試中心會為相關考生 / 學員免費另訂測試 / 課程日期。惟建造業測試中心不會對有關更改負任何賠償責任。

**考生若未能做妥安全措施、施工時出現危險情況或嚴重缺失，  
均會導致整項實務測試評為不合格。**