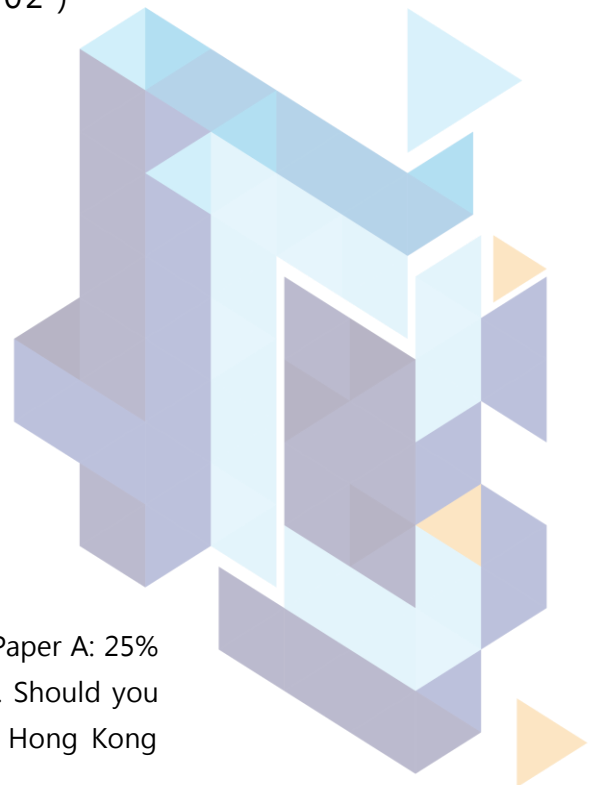


鋼筋屈紮工技能測試 (大工)
(卷 A : 25%剪屈鋼筋及
75%綁紮樓廠鋼筋結構)
實務測試模擬試題

(版本 : TBF(A)-PM-CN-02)

This document relates to trade test for Bar Bender and Fixer (Paper A: 25% Bar Cutting and Bending and 75% Superstructure Bar Fixing). Should you require an English version of this document, please contact Hong Kong Construction Industry Trade Testing Centre at 2100 9000.



免責聲明

未經建造業議會 (議會) 的書面許可，任何人士不得翻印或傳播本資料。儘管議會已盡合理努力以確保本資料所載列資料均屬準確，惟議會仍鼓勵讀者須在可能的情況下，向其專業顧問尋求適當獨立意見，並且讀者不應將本資料視作採取任何相關行動之專業意見的替代，亦不應依賴本資料作所述用途。議會不會就因不當使用此文件造成之損失負上任何責任。

本資料的所有內容均只作準備測試的參考用途，並不覆蓋全部測試內容，讀者應參閱相應的正式測試文件，尤其是這些文件內的條款細則及要求。

本資料內容如有任何改變、更新或刪除，議會不會另行通知。

議會保留對本資料的所有解釋權。

查詢

如對本資料有任何查詢，歡迎與香港建造業工藝測試中心聯絡：

地址：香港仔漁光道 95 號

電話：(852) 2100 9000

傳真：(852) 2100 9090

電郵：hkcittc@cic.hk

網址：www.cic.hk

鋼筋屈紮工技能測試 (大工)

(卷 A : 25%剪屈鋼筋及 75%綁紮樓廠鋼筋結構)

實務測試模擬試題

職 稱 : 鋼筋屈紮工

技能等級 : 熟練技工

測試試題 : 在指定位置按施工概要及圖則完成以下項目 :

- (一) 按要求切斷及彎曲鋼筋 :
 - i. 使用剪屈鐵機切斷及彎曲 $\text{Ø} 16$ 或以上的鋼筋 ; 及
 - ii. 使用剪屈鐵機切斷鋼筋及屈洛機將 $\text{Ø} 12$ 或以下的鋼筋彎曲成型。
- (二) 按施工圖則綁紮鋼筋 :
 - i. 柱 C1 及 C2 ;
 - ii. 陣 B1 及 B2 ;
 - iii. 間牆 W1 及 W2 ; 及
 - iv. 樓面 S1。
- (三) 口試形式回答相關圖則問題。

測試時限 : 六小時

注意事項：

- (一) 施工前，考生須參閱試題中的「應考須知」及遵守各項的測試規則及要求。
- (二) 考生須符合以下條件方可取得合格：
 - 工藝技術評核取得合格 (100 分為滿分，最少獲得 60 分及沒有嚴重技術及施工缺失為合格)；
 - 在評分範圍的指定項目中，必須符合關鍵條件要求；及
 - 安全評核取得合格 (若考生在測試進行時未能做妥安全措施，是項測試將被評為不及格)。
- (三) 有關實務測試評分範圍及分數比重，請參閱《鋼筋屈紮工技能測試 (大工) (卷 A : 25%剪屈鋼筋及 75%綁紮樓廠鋼筋結構) 實務測試主要評分範圍》。

注意事項

本資料的所有內容均只作準備測試的參考用途，並不覆蓋全部測試內容，讀者或考生應參閱相應的正式測試文件。測試內容設有不同版本，內容包括但不限於工具、物料、設備、圖則、施工細節或程序及不同的模擬工地環境等的變更，考生於進行測試時應以正式的測試文件為準。本資料內容如有任何改變、更新或刪除，議會不會另行通知。

鋼筋屈紮工技能測試

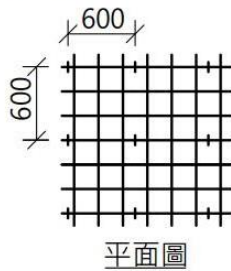
(卷 A : 25%剪屈鋼筋及 75%綁紮樓廠鋼筋結構)

施工概要

墊磚

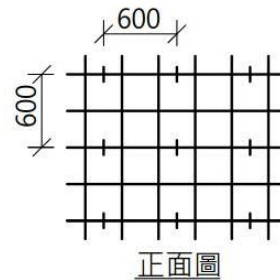
樓板/梯台鋼筋 :-

底鐵-放置膠磚，縱橫間距不逾600毫米
面鐵-放置鐵橈在鋼筋交接點、縱橫間距
不逾600毫米



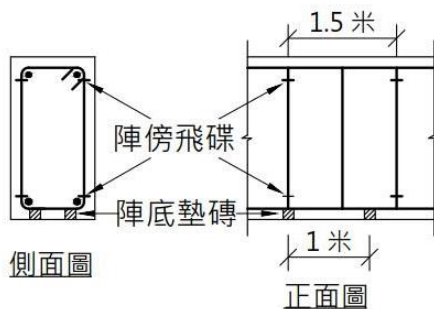
間牆 :-

放置膠飛碟於兩邊橫拉上，縱橫
間距不逾600毫米



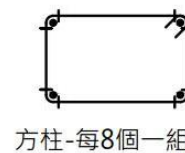
陣(底/傍)-主鐵直徑 $D < 25$:-

陣底墊磚每兩個一組，每組間距不逾1米
陣傍墊磚每四個一組，每組間距不逾1.5米



柱 :-

放置膠飛碟於柱洛上



主鐵直徑 $D < 20$ ，每組間距不逾1米
主鐵直徑 $D > 20$ ，每組間距不逾1.25米

綁紮點 (紮線尾侵入保護層不逾 5 毫米)

樓板/梯台鋼筋 :-

- # 綁紮所有板塊邊緣交接點
- # 板塊內部交接點隔度或較近者均需綁紮

陣/柱洛 :-

- # 綁紮陣/柱洛的所有角位、勾仔及彎曲位於縱向鋼筋上
- # 除上述以外，其餘內部交接點隔度或較近者均需綁紮

間牆鋼筋 :-

- # 綁紮所有間牆角、邊緣及頂拉交接點於縱向鋼筋上
- # 間牆內部交接點隔度或較近者均需綁紮

懸臂樓板/懸臂結構 :-

- # 綁紮所有交接點

鋼鐵接駁 :-

- # 最少有兩個綁紮點

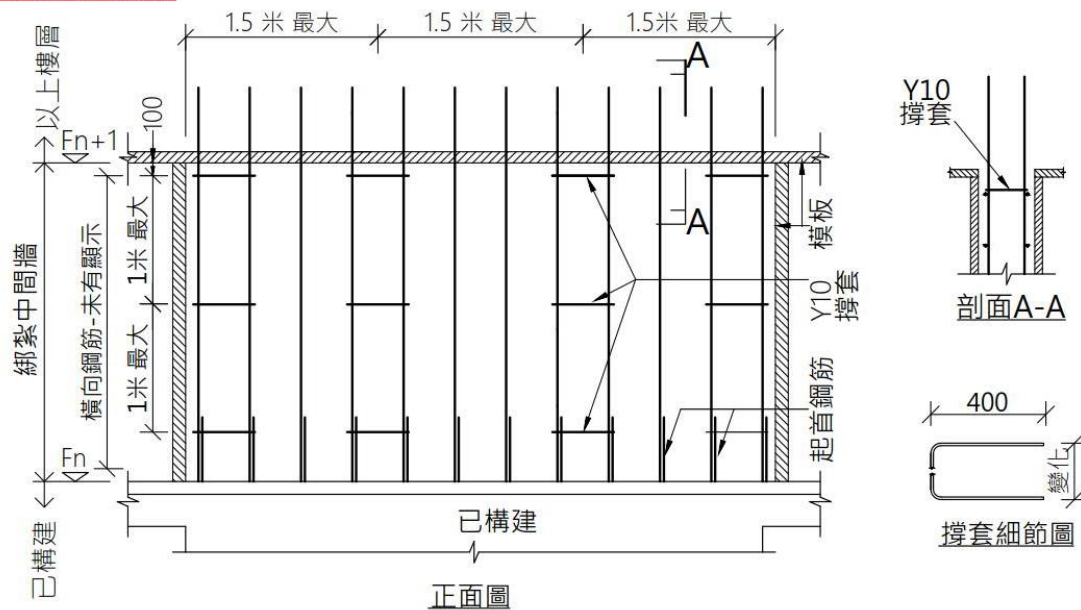
此圖不按比例繪畫
尺寸以毫米為單位

鋼筋屈紮工技能測試

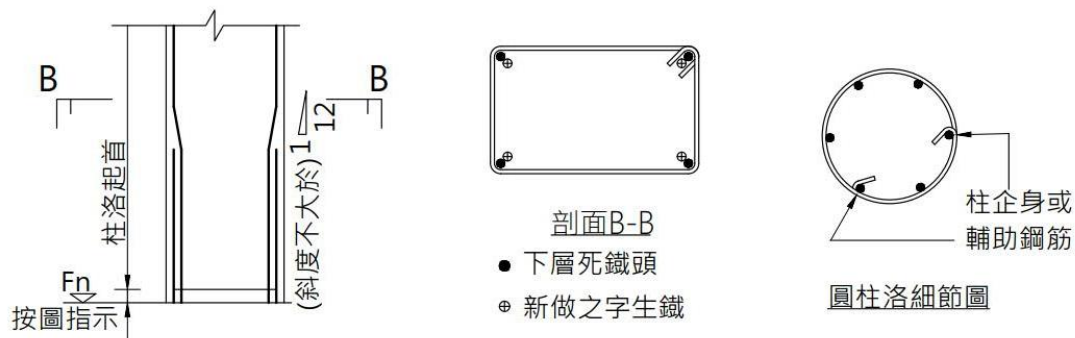
(卷 A : 25%剪屈鋼筋及 75%綁紮樓廠鋼筋結構)

施工概要 (續)

綁紮間牆鋼筋



綁紮柱鋼筋



紮鐵機械操作

- # 考生須遵守機械操作安全指引進行剪屈鋼筋
- # 考生於開始施工前，必須測試各按鈕，包括：制動、制停、緊急停機掣、剪屈鐵機的方向掣、屈洛機的打勾及打曲掣 (包括最大及最小角度)，以確保各部份機件運作正常
- # 考生進行試機、劃粉筆記號及操作剪屈鐵機或屈洛機期間，手部不能進入或停留在危險區域內

離地工作

- # 考生須正確使用及搬運工場提供的梯台

此圖不按比例繪畫

尺寸以毫米為單位

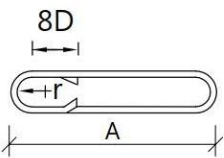
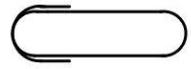
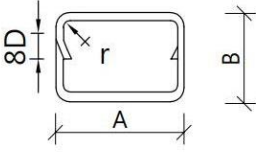
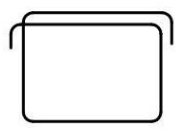
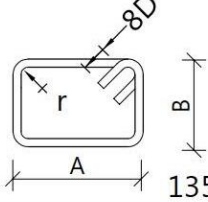

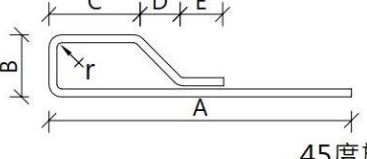
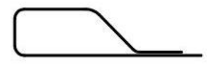
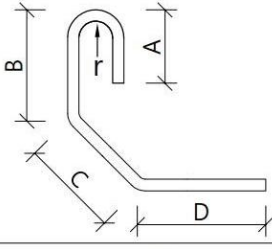
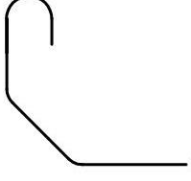
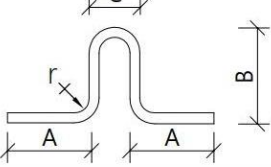
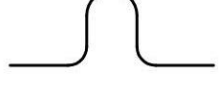
鋼筋屈紮工技能測試

(卷 A : 25%剪屈鋼筋及 75%綁紮樓廠鋼筋結構)

施工圖 (一)

測試項目一：按要求切斷及彎曲鋼筋

考生可獲分發適量 Y16/Y20 及 Y10/Y12，並須按要求剪屈下列各項材料

編號	鋼筋	量度規格	長度	式樣
01	1Y10	 立長	A = 400	
02	1Y12	 孖蓋洛	A = 220 B = 250	
03	1Y12	 135度哈蘇洛	A = 270 B = 320	
04	1Y10	 45度旗仔	A = 650 B = 180 C = 350 D = 180 E = 200	
05	1Y20	 45度斜水	A = 300 B = 320 C = 450 D = 600	
06	1Y20	 秤勾	A = 500 B = 300 C = 165	

r = 屈鐵盆半徑 Y20 或以下 r = 3D

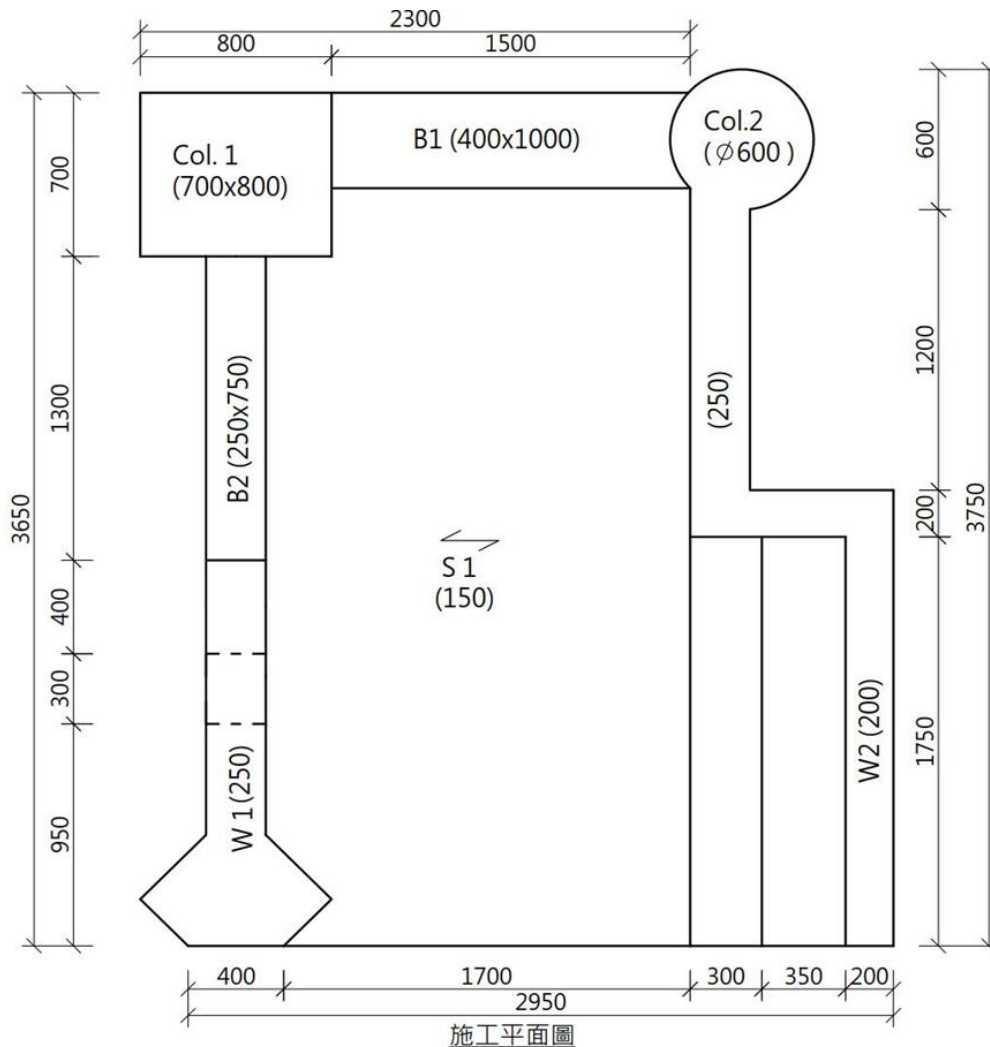
此圖不按比例繪畫
尺寸以毫米為單位

鋼筋屈紮工技能測試

(卷 A : 25%剪屈鋼筋及 75%綁紮樓廠鋼筋結構)

施工圖 (二)

測試項目二：按施工圖則綁紮鋼筋



混凝土保護層 以最外鋼筋計算	
陣	40
柱	40
間牆	25
樓面	25

除特別指明外，所有鋼筋的接搭及錨固長度 必須是該鋼筋直徑 (或較小者) 的42倍。	
Y10	420
Y12	510
Y16	680
Y20	840
Y25	1050
Y32	1350
Y40	1680

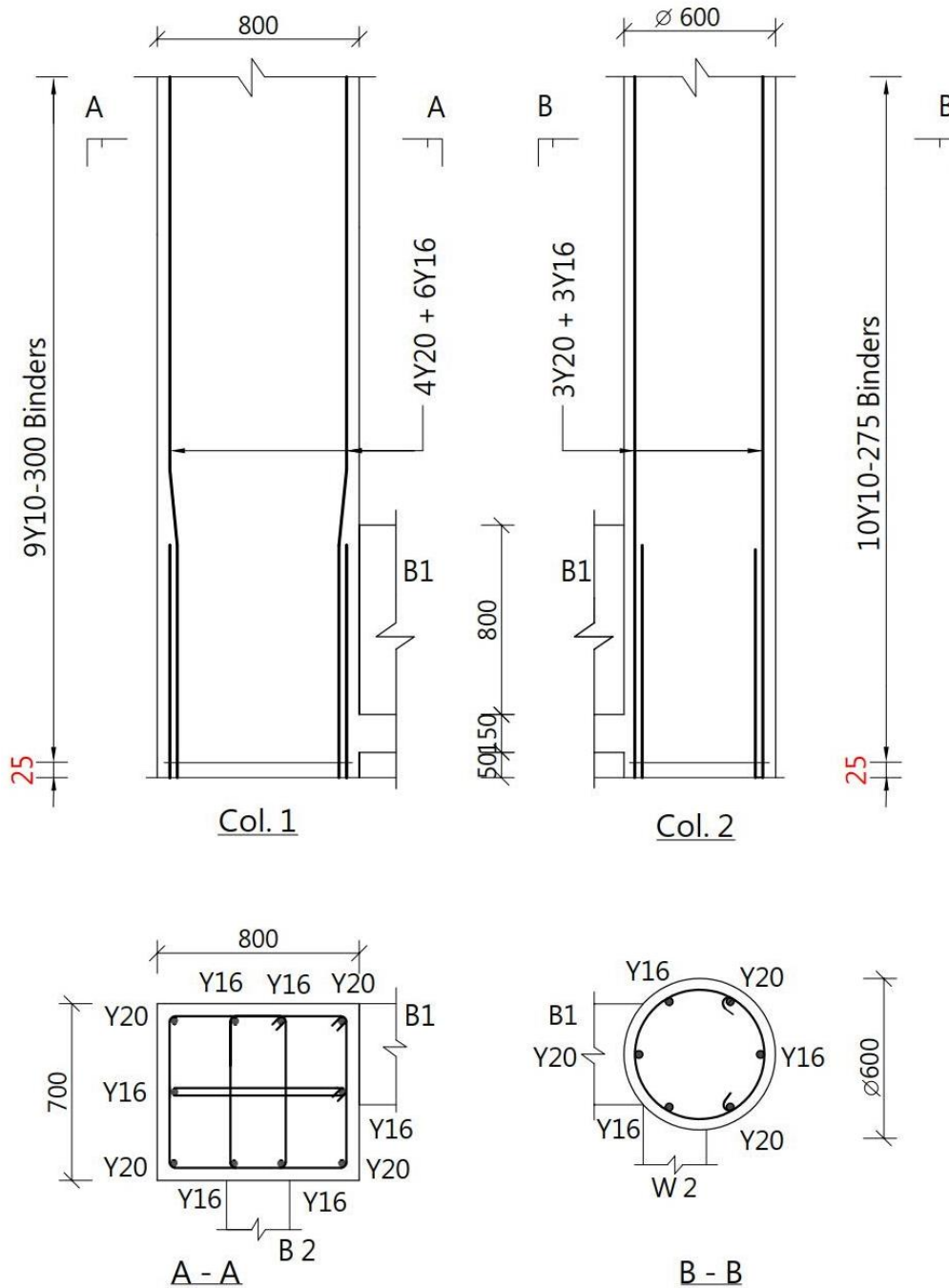
此圖不按比例繪畫
尺寸以毫米為單位

鋼筋屈紮工技能測試

(卷 A : 25%剪屈鋼筋及 75%綁紮樓廠鋼筋結構)

施工圖 (三)

測試項目二：柱 C1 及 C2



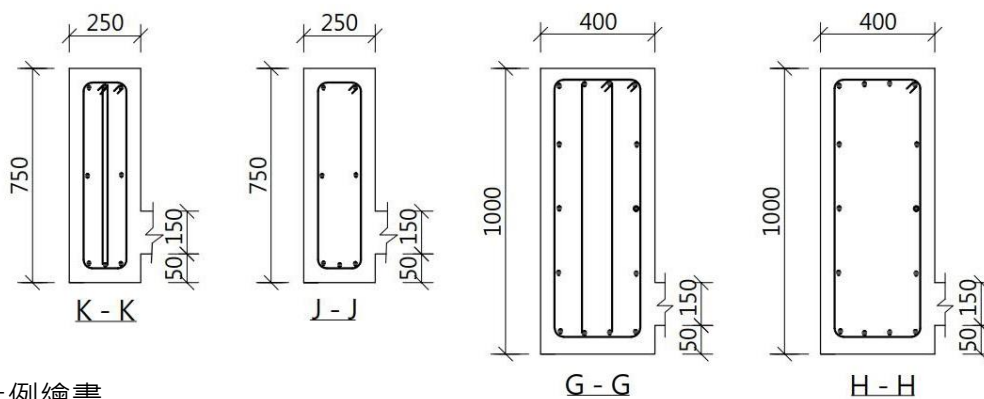
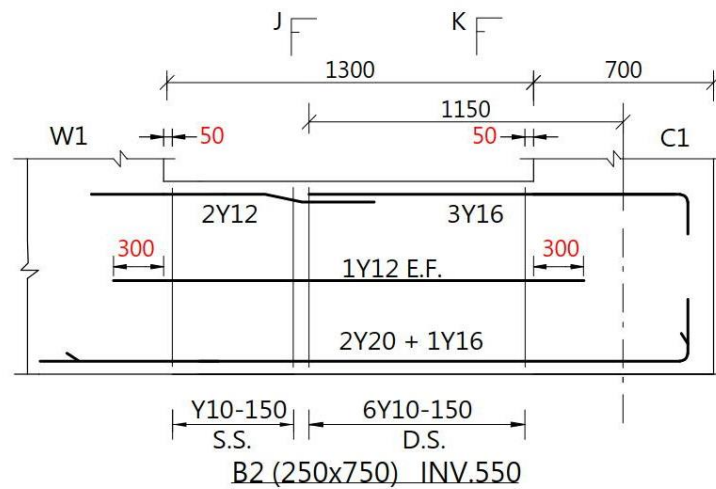
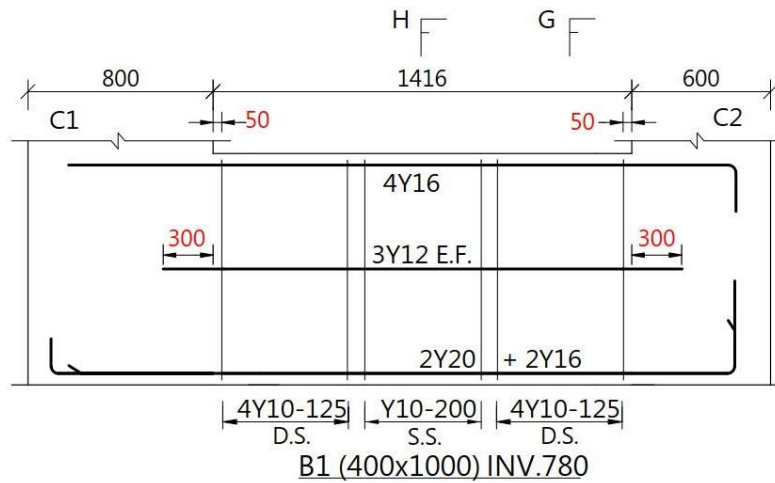
此圖不按比例繪畫
尺寸以毫米為單位

鋼筋屈紮工技能測試

(卷 A : 25%剪屈鋼筋及 75%綁紮樓廠鋼筋結構)

施工圖 (四)

測試項目二：陣 B1 及 B2



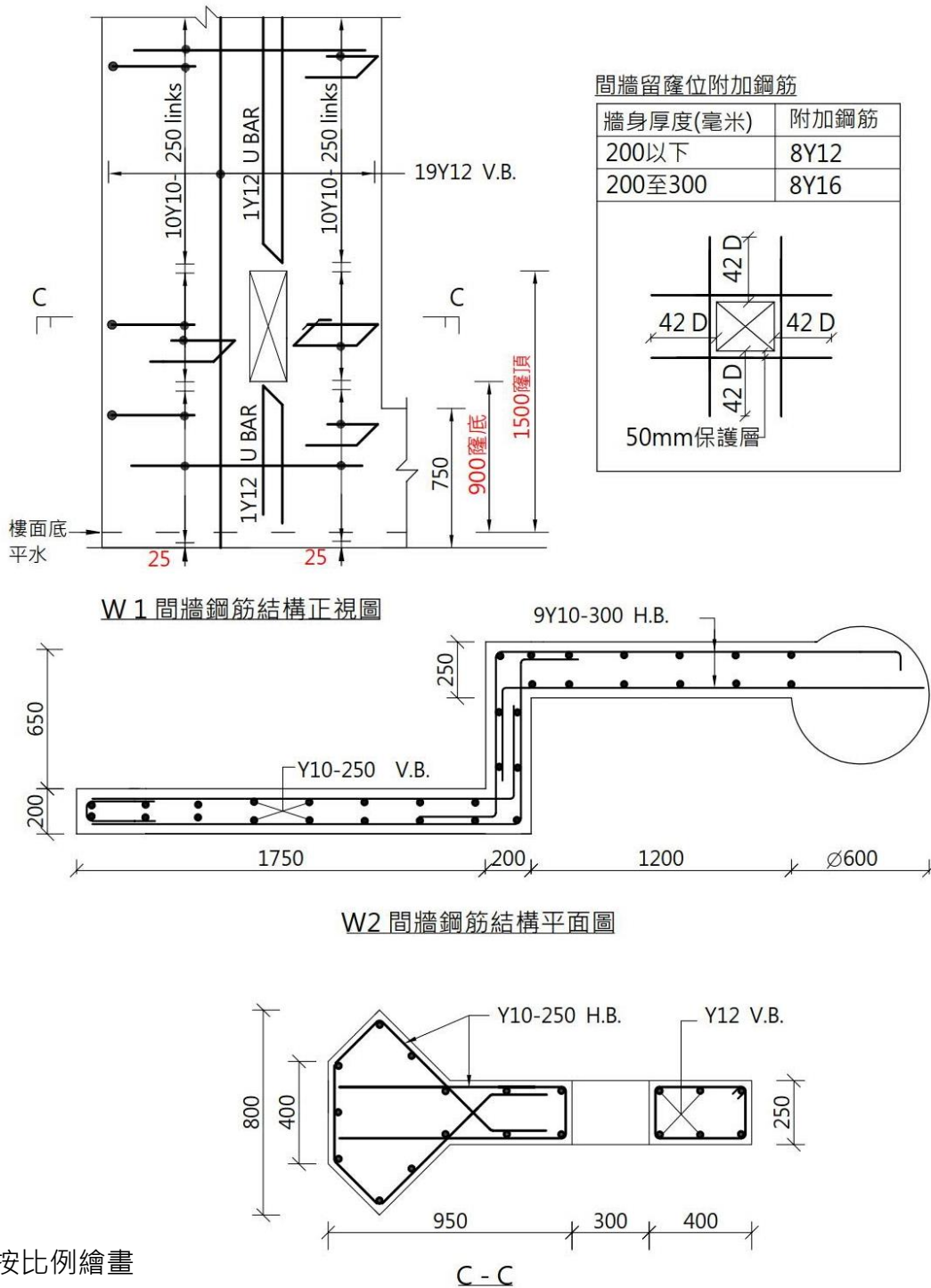
此圖不按比例繪畫
尺寸以毫米為單位

鋼筋屈紮工技能測試

(卷 A : 25%剪屈鋼筋及 75%綁紮樓廠鋼筋結構)

施工圖 (五)

測試項目二：間牆 W1 及 W2



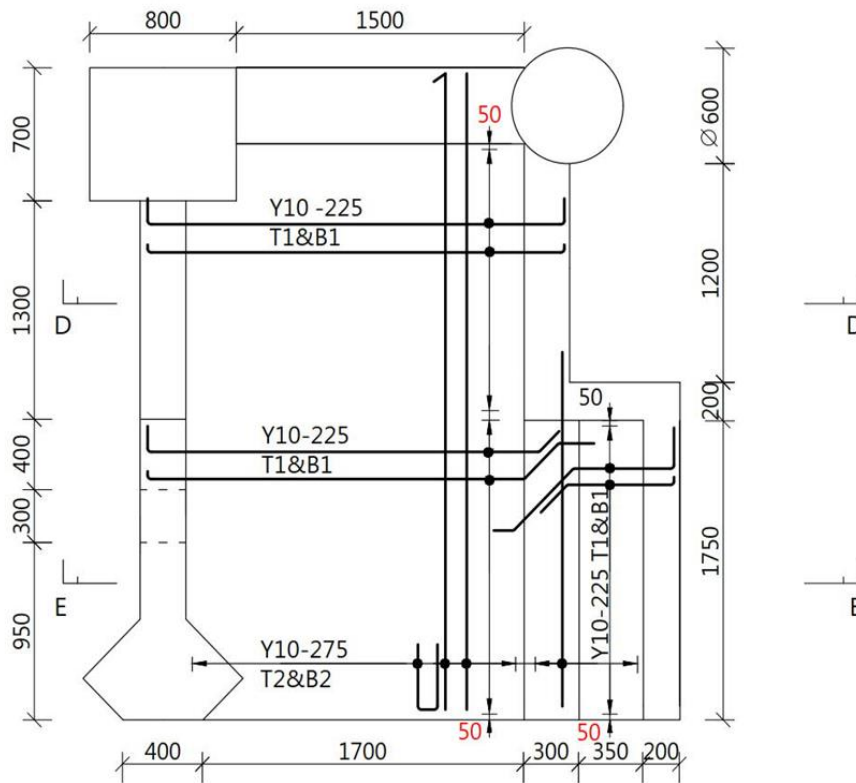
此圖不按比例繪畫
尺寸以毫米為單位

鋼筋屈紮工技能測試

(卷 A : 25%剪屈鋼筋及 75%綁紮樓廠鋼筋結構)

施工圖 (六)

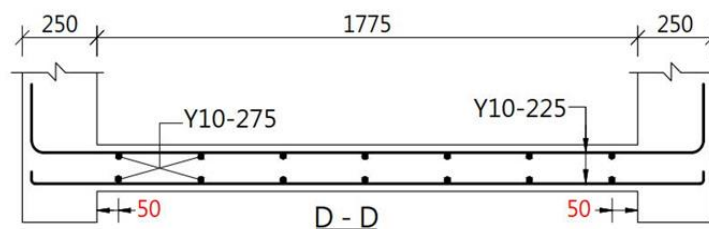
測試項目二：樓面 S1



S1(150)樓面鋼筋分佈圖



E - E



D - D

此圖不按比例繪畫
尺寸以毫米為單位

應考須知

1. 考生必須小心閱讀試卷內容，如有疑問，請即時向監考員提出；
2. 各項實務測試評分根據如下：
 - 一、理解圖則及施工章程
 - 二、施工前的準備工作
 - 三、施工程序、準確度及品質
 - 四、材料的應用及處理
 - 五、正確使用工具及設備
 - 六、完工後的清理
 - 七、執行安全措施
3. 考生在測試開始前，須詳閱與試題相連的圖則 / 大樣 / 章程；
4. 考生須按圖則及章程要求，進行施工；
5. 考生須攜帶並穿着合適安全鞋及符合指定要求之合適工作服，其他安全配備由試場供給。考生須遵守所有安全措施，以確保安全；
6. 試場供給測試時所需的材料及工具，考生須自行檢查其數量及品質；並按測試要求適當地調配應用材料；完成測試後必須悉數交還領用工具，如有問題，請向監考員提出；
7. 在試場中考生需自行搬運工具和材料及做妥附帶的工作；
8. 考生在測試限時過後必須停止施工；
9. 考生在測試完畢後，應將試卷交回監考員，試卷不能帶出試場；
10. 在測試過程中，監考員將會定時拍攝存案；
11. 測試範圍內考生不准使用相機或手提電話進行任何拍攝；
12. 測試範圍內考生不准使用手提電話通話，緊急情況除外；
13. 考生切勿以任何形式賄賂監考員，以免觸犯法律；若有此情況，本中心將向廉政公署舉報；
14. 監考員可以按測試 / 課程當日實際情況決定即時終止或延遲是次測試 / 課程，例子包括但不限於：(a)測試場地 / 課室及 / 或相關機械 / 工具因特殊情況而需即時停止運作；(b)考生 / 學員及 / 或相關測試 / 課程人員身體不適或受傷；及(c)惡劣天氣 (戶外測試 / 課程適用)。建造業測試中心會為相關考生 / 學員免費另訂測試 / 課程日期。惟建造業測試中心不會對有關更改負任何賠償責任。

**考生若未能做妥安全措施、施工時出現危險情況或嚴重缺失，
均會導致整項實務測試評為不合格。**