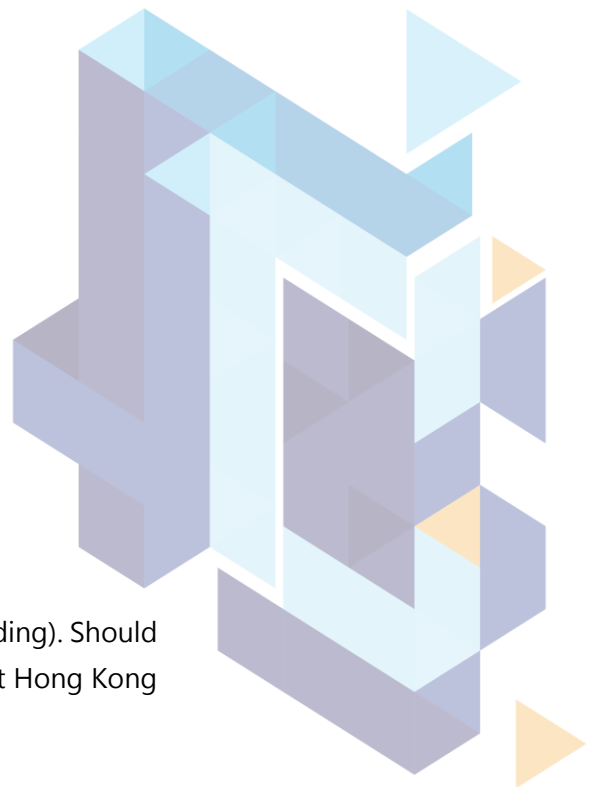


拆卸工（建築物） 技能測試（大工） 實務測試模擬試題

（版本：DMO-PM-CN-01）

This document relates to trade test for Demolition Worker (Building). Should you require an English version of this document, please contact Hong Kong Construction Industry Trade Testing Centre at 2100 9000.



免責聲明

未經建造業議會（議會）的書面許可，任何人士不得翻印或傳播本資料。儘管議會已盡合理努力以確保本資料所載列資料均屬準確，惟議會仍鼓勵讀者須在可能的情況下，向其專業顧問尋求適當獨立意見，並且讀者不應將本資料視作採取任何相關行動之專業意見的替代，亦不應依賴本資料作所述用途。議會不會就因不當使用此文件造成之損失負上任何責任。

本資料的所有內容均只作準備測試的參考用途，並不覆蓋全部測試內容，讀者應參閱相應的正式測試文件，尤其是這些文件內的條款細則及要求。

本資料內容如有任何改變、更新或刪除，議會不會另行通知。

議會保留對本資料的所有解釋權。

查詢

如對本資料有任何查詢，歡迎與香港建造業工藝測試中心聯絡：

地址：香港仔漁光道 95 號

電話：(852) 2100 9000

傳真：(852) 2100 9090

電郵：hkcittc@cic.hk

網址：www.cic.hk

拆卸工（建築物）技能測試（大工）

實務測試模擬試題

職 稱：拆卸工（建築物）

技能等級：熟練技工

測試試題：在指定位置按圖完成以下項目的工作：

- （一） 考生須自行接駁氧乙炔切割工具後，並參閱施工圖一完成以下項目：
 - i. 在模擬的混凝土樓板上打穿一個 300 毫米 x 300 毫米孔洞；
 - ii. 在模擬的混凝土牆身拆卸一段 1 米高之 100 毫米 x 100 毫米混凝土；
 - iii. 使用氧乙炔切割工具切割鋼筋；及
 - iv. 完成後收拾工具並放回指定的地點及清理場地。
- （二） 參閱施工圖二完成以下項目：
 - i. 用手工具拆卸一段磚牆、及清理場地；及
 - ii. 搭建一組臨時支撐金屬架（裝頂），完成後將它拆卸並放回原處及清理場地。
- （三） 參閱施工圖三，模擬進行受控拉倒法，拆卸一段混凝土牆，工作包括：
 - i. 按現場情況，裝置合適的吊重器具、絞車及威也，模擬進行受控拉倒一段混凝土牆；及
 - ii. 完成後將系統拆卸並放回原處及清理場地。
- （四） 就參照現場的模擬行將拆卸樓房結構（施工圖四），指出適當的拆卸程序、安全措施、臨時加固及相應的處理方法，內容包括：
 - i. 按要求展示與吊重機械操作員溝通的一般手號；
 - ii. 檢視餘留的公共設施，指出適當的處理方法和步驟；
 - iii. 指出該結構的構件組織及其特性；
 - iv. 指出該建築物清拆前的準備、及安全措施；及
 - v. 指出正確的建築物拆卸程序。

測試時限：六小時

注意事項：

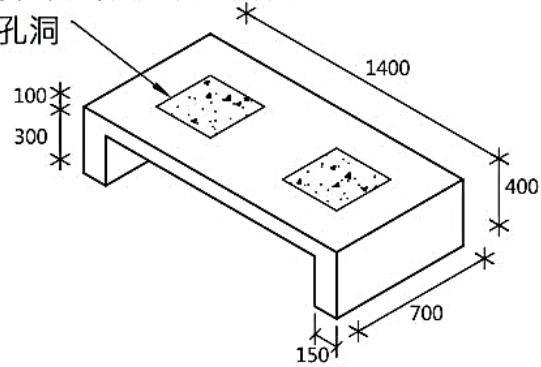
- (一) 施工前，考生須參閱試題中的「應考須知」及遵守各項的測試規則及要求。
- (二) 考生須符合以下條件方可取得合格：
 - 工藝技術評核取得合格（100 分為滿分，最少獲得 60 分及沒有嚴重技術及施工缺失為合格）；
 - 在評分範圍的指定項目中，必須符合關鍵條件要求；及
 - 安全評核取得合格（若考生在測試進行時未能做妥安全措施，是項測試將被評為不及格）。
- (三) 有關實務測試評分範圍及分數比重，請參閱《拆卸工（建築物）技能測試（大工）簡介》。

注意事項

本資料的所有內容均只作準備測試的參考用途，並不覆蓋全部測試內容，讀者或考生應參閱相應的正式測試文件。測試內容設有不同版本，內容包括但不限於工具、物料、設備、圖則、施工細節或程序及不同的模擬工地環境等的變更，考生於進行測試時應以正式的測試文件為準。本資料內容如有任何改變、更新或刪除，議會不會另行通知。

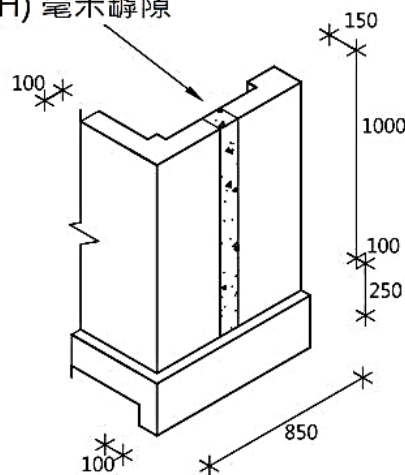
拆卸工 (建築物) 技能測試施工圖 (一)

操作手動工具拆卸模擬混凝土樓板
300x300毫米孔洞



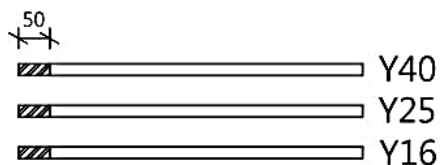
立體圖

操作手動工具拆卸模擬混凝土牆身
100(W) x 1000(H) 毫米罅隙



立體圖

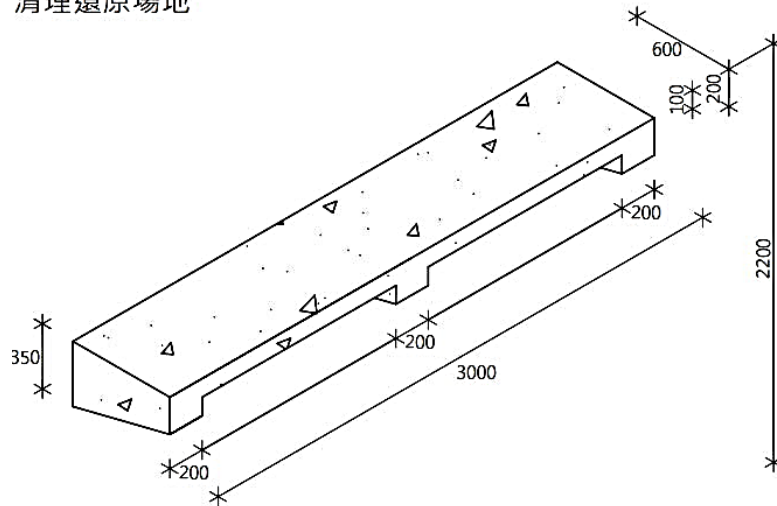
操作氧乙炔切割工具切斷下列三款鋼筋約
50毫米長



此圖不按比例繪畫
尺寸以毫米為單位

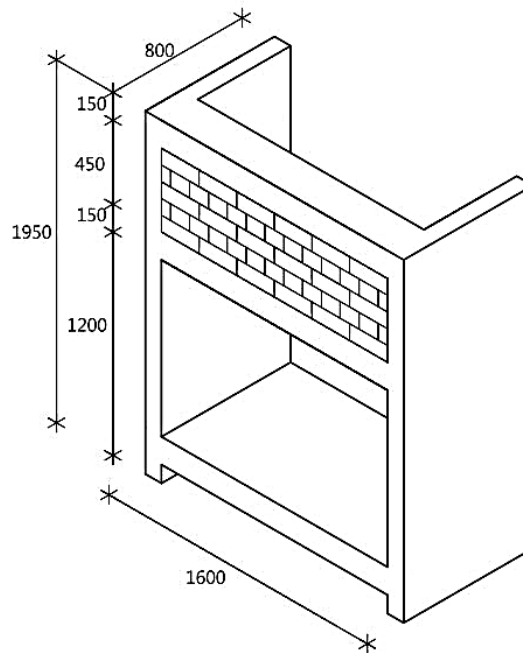
拆卸工 (建築物) 技能測試施工圖 (二)

操作手工具，搭建一組臨時支撐金屬架(裝頂)，承托伸出牆身約600毫米、離地約2200毫米的懸臂簷蓬、及清理還原場地



立體圖

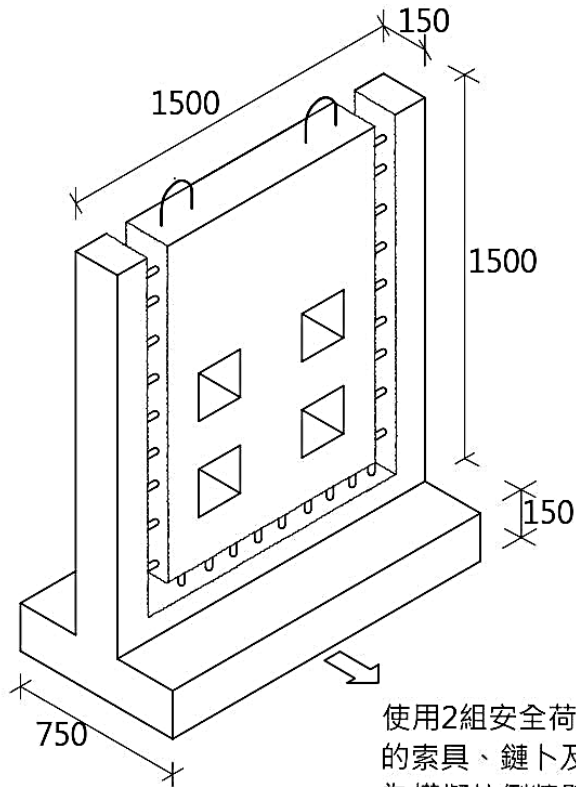
操作手工具，拆卸一段約450毫米高、1400毫米濶的磚牆、及清理場地



立體圖

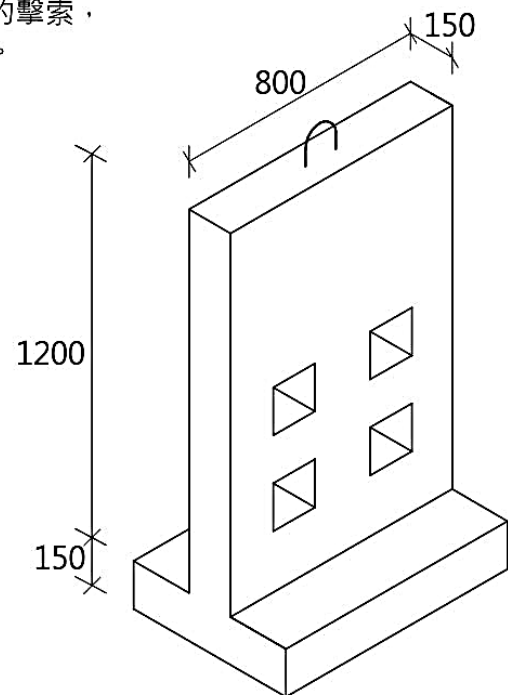
此圖不按比例繪畫
尺寸以毫米為單位

拆卸工 (建築物) 技能測試施工圖 (三)



立體圖

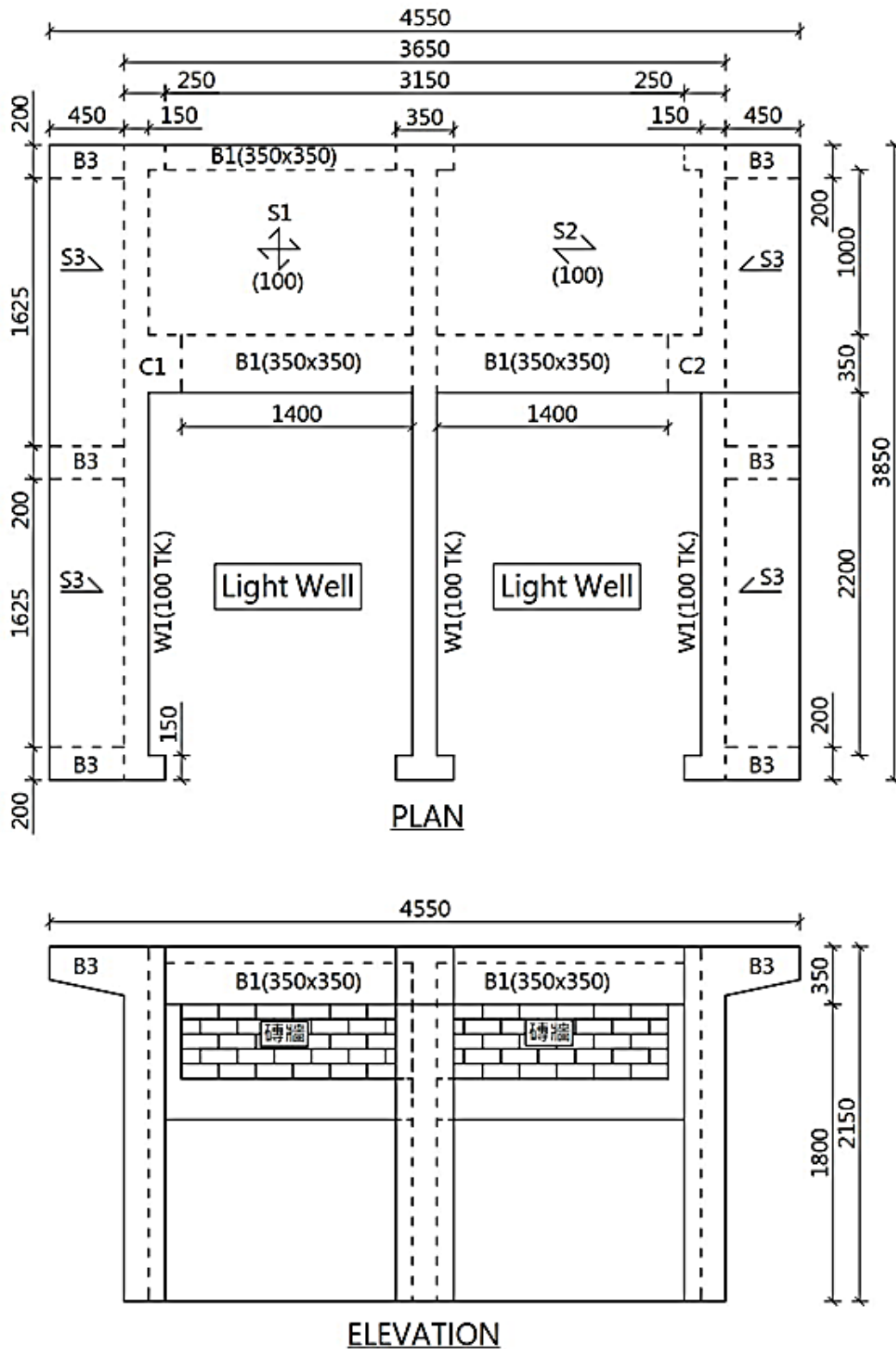
使用2組安全荷重(SWL)
的索具、鏈卜及配備，作
為模擬拉倒牆壁的擊索，
拉下這混凝土牆。



立體圖

此圖不按比例繪畫
尺寸以毫米為單位

拆卸工 (建築物) 技能測試施工圖 (四)



此圖不按比例繪畫
尺寸以毫米為單位

應考須知

1. 考生必須小心閱讀試卷內容，如有疑問，請即時向監考員提出；
2. 各項實務測試評分根據如下：
 - 一、理解圖則及施工章程
 - 二、施工前的準備工作
 - 三、施工程序、準確度及品質
 - 四、材料的應用及處理
 - 五、正確使用工具及設備
 - 六、完工後的清理
 - 七、執行安全措施
3. 考生在測試開始前，須詳閱與試題相連的圖則 / 大樣 / 章程；
4. 考生須按圖則及章程要求，進行施工；
5. 考生須攜帶並穿着合適安全鞋及符合指定要求之合適工作服，其他安全配備由試場供給。考生須遵守所有安全措施，以確保安全；
6. 試場供給測試時所需的材料及工具，考生須自行檢查其數量及品質；並按測試要求適當地調配應用材料；完成測試後必須悉數交還領用工具，如有問題，請向監考員提出；
7. 在試場中考生需自行搬運工具和材料及做妥附帶的工作；
8. 考生在測試限時過後必須停止施工；
9. 考生在測試完畢後，應將試卷交回監考員，試卷不能帶出試場；
10. 在測試過程中，監考員將會定時拍攝存案；
11. 測試範圍內考生不准使用相機或手提電話進行任何拍攝；
12. 測試範圍內考生不准使用手提電話通話，緊急情況除外；
13. 考生切勿以任何形式賄賂監考員，以免觸犯法律；若有此情況，本中心將向廉政公署舉報；
14. 監考員可以按測試 / 課程當日實際情況決定即時終止或延遲是次測試 / 課程，例子包括但不限於：(a)測試場地 / 課室及 / 或相關機械 / 工具因特殊情況而需即時停止運作；(b)考生 / 學員及 / 或相關測試 / 課程人員身體不適或受傷；及(c)惡劣天氣（戶外測試 / 課程適用）。建造業測試中心會為相關考生 / 學員免費另訂測試 / 課程日期。惟建造業測試中心不會對有關更改負任何賠償責任。

**考生若未能做妥安全措施、施工時出現危險情況或嚴重缺失，
均會導致整項實務測試評為不合格。**