

A 級電力工程 工藝測試 實務測試模擬試題

(版本：ELA-PM-CN-04)



This document relates to trade test for Grade A Electrical Work. Should you require an English version of this document, please contact Hong Kong Construction Industry Trade Testing Centre at 2100 9000.

免責聲明

未經建造業議會（議會）的書面許可，任何人士不得翻印或傳播本資料。儘管議會已盡合理努力以確保本資料所載列資料均屬準確，惟議會仍鼓勵讀者須在可能的情況下，向其專業顧問尋求適當獨立意見，並且讀者不應將本資料視作採取任何相關行動之專業意見的替代，亦不應依賴本資料作所述用途。議會不會就因不當使用此文件造成之損失負上任何責任。

本資料的所有內容均只作準備測試的參考用途，並不覆蓋全部測試內容，讀者應參閱相應的正式測試文件，尤其是這些文件內的條款細則及要求。

本資料內容如有任何改變、更新或刪除，議會不會另行通知。

議會保留對本資料的所有解釋權。

查詢

如對本資料有任何查詢，歡迎與香港建造業工藝測試中心聯絡：

地址：香港仔漁光道 95 號

電話：(852) 2100 9000

傳真：(852) 2100 9090

電郵：hkcittc@cic.hk

網址：www.cic.hk

A 級電力工程工藝測試

實務測試模擬試題

職 稱：A 級電力工程人員

測試試題：在指定位置完成以下四個實務測試題目：

- (一) 固定電力裝置 (須於上午完成)：
按施工圖 (圖一) 所示完成以下項目：
 - a. 切割、彎屈及安裝鋼導管及PVC導管；
 - b. 安裝13A插座並按放射式電路穿線和接線；及
 - c. 單路及兩路照明電路控制。

- (二) 完工測試及完工證明書WR1、遠端電線故障檢測及模擬三相電動機繞組接線 (須於上午完成)：
 - a. 選用適當的儀錶，於模擬固定電力裝置測試器進行測試及量度，包括：電氣連續性、絕緣電阻、接地故障環路阻抗及漏電斷路器測量和記錄，並簽發完工證明書WR1 (附件一及二)；
 - b. 遠端電線故障檢測 - 選用適當的儀錶和遠端檢測方法，尋找出兩個接線箱內各接點的線路狀態，並填寫表格 (附件三)；及
 - c. 三相電動機繞組接線 - 於兩個模擬電動機接線盒上運用銅片接成星型及角型電路，並接駁電源線。

- (三) 電纜耦合器接線
220V工業用電纜耦合器接線 - 選擇合適的電線、電器配件按施工圖 (圖二)，製作220V工業用電纜耦合器接線，其長度誤差不可超越±15毫米。完成後須檢查所有配件是否穩固。

- (四) 控制電路接線
三相電動機星角起動控制板接線 - 選擇合適的電線按施工圖 (圖三) 接駁電磁接觸器 ("索掣")、過載繼電器、按鈕開關、指示燈、熔斷器等配件組成的三相電動機起動器控制板電路。

測試時限：六小時

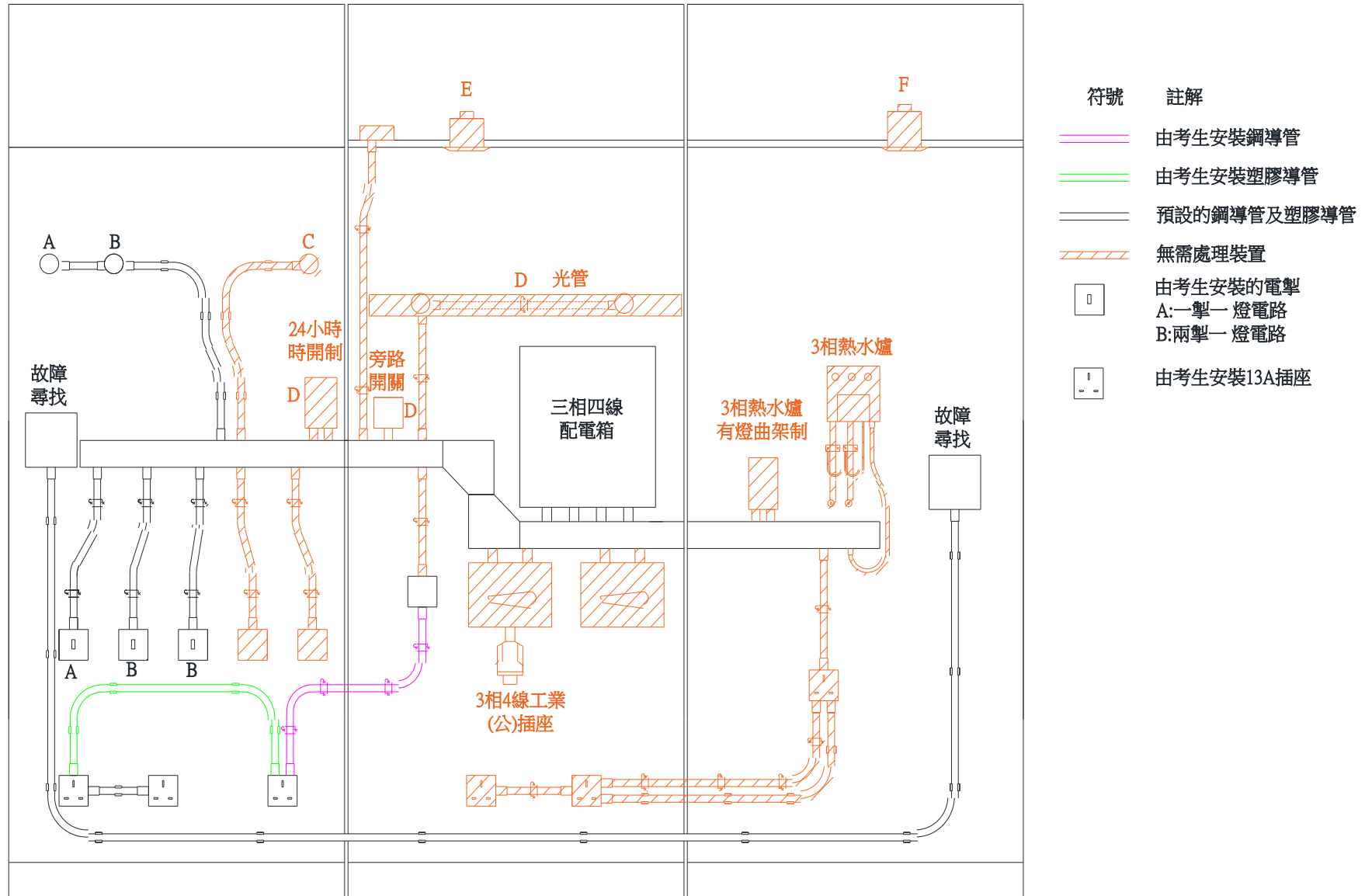
注意事項：

- (一) 施工前，考生須參閱試題中的「應考須知」及遵守各項的測試規則及要求。
- (二) 考生須符合以下條件方可取得合格：
 - 工藝技術評核取得合格（100 分為滿分，每個實務測試項目中獲得 60 分或以上，而平均分獲得 75 分或以上及沒有嚴重技術及施工缺失為合格）；
 - 在評分範圍的指定項目中，必須符合關鍵條件要求；及
 - 安全評核取得合格（若考生在測試進行時未能做妥安全措施，是項測試將被評為不及格）。
- (三) 所有佈線、接駁及安裝工作須以安全和專業的方式進行，並須符合兩間電力公司的供電條例，及香港政府認可的佈線則例。
- (四) 有關實務測試評分範圍，請參閱《A 級電力工程人員技能測試簡介》。
- (五) 所有功能測試一經舉手通知監考員及確認後，不可重新翻做。

注意事項

本資料的所有內容均只作準備測試的參考用途，並不覆蓋全部測試內容，讀者或考生應參閱相應的正式測試文件。測試內容設有不同版本，內容包括但不限於工具、物料、設備、圖則、施工細節或程序及不同的模擬工地環境等的變更，考生於進行測試時應以正式的測試文件為準。本資料內容如有任何改變、更新或刪除，議會不會另行通知。

A級電力工程工藝測試施工圖 (一)



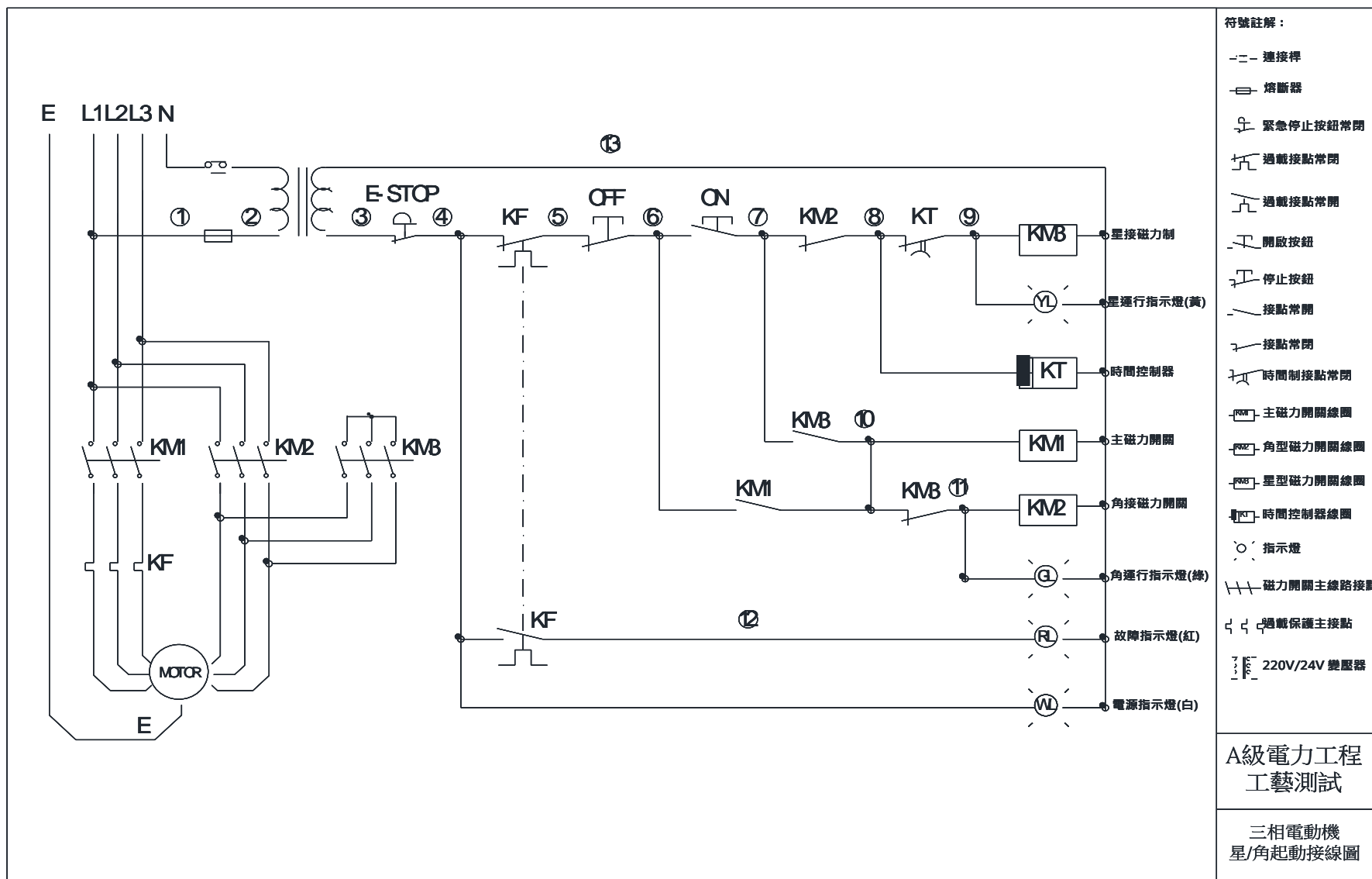
A級電力工程工藝測試施工圖 (二)



220V工業用電纜耦合器

此圖不按比例繪畫
尺寸以毫米為單位

A級電力工程工藝測試施工圖 (三)



附件一：填寫完工證明書WR1說明

選用適當的儀錶，於模擬固定電力裝置測試器進行測試及量度，包括：電氣連續性、絕緣電阻、接地故障環路阻抗及漏電斷路器測量和記錄，並簽發完工證明書WR1（考生要選用合適的完工證明書表格，並按以下提供的資料來填寫）。

假設考生為註冊電業工程人員，

任職於電業承辦商 TTC工程有限公司（承辦商編號123456），

今日被分派到 香港建造業工藝測試中心（固定電力裝置擁有人）

香港仔漁光道95號6樓機電測試場A區（固定電力裝置所在地址）

進行安裝固定電力裝置，客戶聯絡人李先生電話：21002100。

註冊電業工程人員及註冊電業承辦商資料如下：

註冊電業工程人員：（考生姓名）	註冊電業承辦商： <u>TTC工程有限公司</u>	
註冊編號：W001007	註冊編號：123456	
工程級別：A	註冊電業承辦商代表人：（考生姓名）	
准許工程：A0	公司印章：	
有效日期：02/11/2020至01/11/2023	有效日期：02/11/2020至01/11/2023	
聯絡電話：3456 7890	聯絡電話：3456 7890	

附件一 (續) : 完工證明書 (樣本)



表格 WR1
香港特別行政區政府
電力條例(第 406 章)
電力(線路)規例
完工證明書

FORM WR1
THE GOVERNMENT OF THE HONG KONG
SPECIAL ADMINISTRATIVE REGION
ELECTRICITY ORDINANCE (CAP. 406)
ELECTRICITY (WIRING) REGULATIONS
WORK COMPLETION CERTIFICATE

致 固定電力裝置擁有人：
To the Owner of Fixed Electrical Installation,

第 1 部 (對設計方面的證明) Part 1 (For Certification of DESIGN)	
<p>(1) 本人 _____ 為註冊電業工程人員，現按照《電力條例》(第 406 章) 第 59 條下制定的《電力(線路)規例》第 19(1)條的規定，證明本證明書第 3 部所指固定電力裝置的設計，符合條例的規定。</p> <p>I, _____, a registered electrical worker(REW), pursuant to regulation 19(1) of the Electricity (Wiring) Regulations made under section 59 of the Electricity Ordinance, Chapter 406, hereby certify that the Fixed Electrical Installation depicted in Part 3 of this certificate has been designed in accordance with the Ordinance.</p>	<p>註冊電業工程人員簽署： Signature of REW:</p> <p>註冊編號 Registration No.:</p> <p>屆滿日期 Expiry Date:</p> <p>級別 Grade:</p> <p>准許工程 Permitted Works:</p> <p>聯絡電話 Contact Tel. No.:</p> <p>簽署日期 Date Signed:</p>
<p>(2) 本人 _____，茲代表 _____ (註冊電業承辦商)，現遵照《電力條例》(第 406 章) 第 34(11)條的規定，在本證明書上加簽。</p> <p>I, _____, on behalf of _____ (a registered electrical contractor(REC)), endorse herewith in compliance with section 34(11) of the Electricity Ordinance, Chapter 406.</p>	<p>註冊電業承辦商簽署： Signature of REC:</p> <p>註冊編號 Registration No.:</p> <p>屆滿日期 Expiry Date:</p> <p>聯絡電話 Contact Tel. No.:</p> <p>簽署日期 Date Signed:</p>
第 2 部 (對安裝、檢查及測試方面的證明) Part 2 (For Certification of INSTALLATION, INSPECTION & TESTING)	
<p>(3) 本人 _____ 為註冊電業工程人員，現按照《電力條例》(第 406 章) 第 59 條下制定的《電力(線路)規例》第 19(1)條的規定，證明 (請選出適用的一段文字，並在其空格內加上✓號)：-</p> <p>I, _____, a REW, pursuant to regulation 19(1) of the Electricity (Wiring) Regulations made under section 59 of the Electricity Ordinance, Chapter 406, hereby certify that (select the appropriate paragraph by ticking the appropriate box below)：-</p> <p><input type="checkbox"/> 本人已於 _____ 年 _____ 月 _____ 日檢查本證明書第 3 部所指的固定電力裝置，本人認為該固定電力裝置符合條例的規定，而且操作安全。 I have inspected the Fixed Electrical Installation depicted in Part 3 of this certificate on _____. I am satisfied that the Fixed Electrical Installation complies with the Ordinance and is in safe working order.</p> <p><input type="checkbox"/> 本人已於 _____ 年 _____ 月 _____ 日檢查本證明書第 3 部所指固定電力裝置的其中部分，至於該固定電力裝置並非由本人檢查的各部分，本人已按照《電力(線路)規例》第 21(3)條的規定，收到由其他註冊電業工程人員就個別部分所發出的有效證明書 (表格 WR1(A))。本人認為該固定電力裝置符合條例的規定，而且操作安全。 I have inspected only part of the Fixed Electrical Installation depicted in Part 3 of this certificate on _____, however in respect of those parts of the Fixed Electrical Installation which I have not inspected, I have received valid certificates (Form WR1(A)) certified by REWs for the individual parts as required under regulation 21(3) of the Electricity (Wiring) Regulation. I am satisfied that the Fixed Electrical Installation complies with the Ordinance and is in safe working order.</p>	<p>註冊電業工程人員簽署： Signature of REW:</p> <p>註冊編號 Registration No.:</p> <p>屆滿日期 Expiry Date:</p> <p>級別 Grade:</p> <p>准許工程 Permitted Works:</p> <p>聯絡電話 Contact Tel No.:</p> <p>簽署日期 Date Signed:</p>
<p>(4) 本人 _____，茲代表 _____ (註冊電業承辦商)，現遵照《電力條例》(第 406 章) 第 34(11)條的規定，在本證明書上加簽；並確認此檢查紀錄已送交裝置擁有人，而且本人亦根據《電力(線路)規例》第 22 條保存此紀錄的副本。</p> <p>I, _____, on behalf of _____ (a REC), endorse herewith in compliance with section 34(11) of the Electricity Ordinance, Chapter 406, and confirm that the above inspection records have been given to the owner, and copies of which are being kept by me in accordance with regulation 22 of the Electricity (Wiring) Regulations.</p>	<p>註冊電業承辦商簽署： Signature of REC:</p> <p>註冊編號 Registration No.:</p> <p>屆滿日期 Expiry Date:</p> <p>聯絡電話 Contact Tel. No.:</p> <p>簽署日期 Date Signed:</p>

註： 在適當空格內加上✓號
NOTE: Tick the appropriate box

EMSD/EL/44 (04/2019)

附件一 (續) : 完工證明書 (樣本)



機電工程署
EMSD
表格 WR1(A)
香港特別行政區政府
電力條例(第 406 章)
電力(線路)規例
完工(部分裝置)證明書

FORM WR1(A)
THE GOVERNMENT OF THE HONG KONG
SPECIAL ADMINISTRATIVE REGION
ELECTRICITY ORDINANCE (CAP. 406)
ELECTRICITY (WIRING) REGULATIONS
WORK COMPLETION (PART OF THE INSTALLATION) CERTIFICATE

致註冊電業工程人員：
To The Registered Electrical Worker,

第 1 部 (對設計方面的證明) Part 1 (For Certification of DESIGN)	
<p>(1) 本人 _____ 為註冊電業工程人員，現按照《電力條例》(第 406 章)第 59 條下制定的《電力(線路)規例》第 19(1)條的規定，證明本證明書第 3 部所指固定電力裝置的設計，符合條例的規定。</p> <p>I, _____, a registered electrical worker(REW), pursuant to regulation 19(1) of the Electricity (Wiring) Regulations made under section 59 of the Electricity Ordinance, Chapter 406, hereby certify that the Fixed Electrical Installation depicted in Part 3 of this certificate has been designed in accordance with the Ordinance.</p>	<p>註冊電業工程人員簽署： Signature of REW:</p> <p>註冊編號 Registration No.:</p> <p>屆滿日期 Expiry Date:</p> <p>級別 Grade:</p> <p>准許工程 Permitted Works:</p> <p>聯絡電話 Contact Tel. No.:</p> <p>簽署日期 Date Signed:</p>
<p>(2) 本人 _____，茲代表 _____ (註冊電業承辦商)，現遵照《電力條例》(第 406 章)第 34(11)條的規定，在本證明書上加簽。</p> <p>I, _____, on behalf of _____ (a registered electrical contractor(REC)), endorse herewith in compliance with section 34(11) of the Electricity Ordinance, Chapter 406.</p>	<p>註冊電業承辦商簽署： Signature of REC:</p> <p>註冊編號 Registration No.:</p> <p>屆滿日期 Expiry Date:</p> <p>聯絡電話 Contact Tel. No.:</p> <p>簽署日期 Date Signed:</p>
第 2 部 (對安裝、檢查及測試方面的證明) Part 2 (For Certification of INSTALLATION, INSPECTION & TESTING)	
<p>(3) 本人 _____ 為註冊電業工程人員，現按照《電力條例》(第 406 章)第 59 條下制定的《電力(線路)規例》第 19(1)條的規定，證明本人已於 _____ 年 _____ 月 _____ 日檢查本證明書第 3 部所指的固定電力裝置，本人認為該固定電力裝置符合條例的規定，而且操作安全。</p> <p>I, _____, a REW, pursuant to regulation 19(1) of the Electricity (Wiring) Regulations made under section 59 of the Electricity Ordinance, Chapter 406, hereby certify that I have inspected the Fixed Electrical Installation depicted in Part 3 of this certificate on _____. I am satisfied that the Fixed Electrical Installation complies with the Ordinance and is in safe working order.</p>	<p>註冊電業工程人員簽署： Signature of REW:</p> <p>註冊編號 Registration No.:</p> <p>屆滿日期 Expiry Date:</p> <p>級別 Grade:</p> <p>准許工程 Permitted Works:</p> <p>聯絡電話 Contact Tel No.:</p> <p>簽署日期 Date Signed:</p>
<p>(4) 本人 _____，茲代表 _____ (註冊電業承辦商)，現遵照《電力條例》(第 406 章)第 34(11)條的規定，在本證明書上加簽；並且本人已根據《電力(線路)規例》第 22 條保存此檢查紀錄的副本。</p> <p>I, _____, on behalf of _____ (a REC), endorse herewith in compliance with section 34(11) of the Electricity Ordinance, Chapter 406, and confirm that copies of the above inspection records are being kept by me in accordance with regulation 22 of the Electricity (Wiring) Regulations.</p>	<p>註冊電業承辦商簽署： Signature of REC:</p> <p>註冊編號 Registration No.:</p> <p>屆滿日期 Expiry Date:</p> <p>聯絡電話 Contact Tel. No.:</p> <p>簽署日期 Date Signed:</p>

註：在適當空格內加上✓號
NOTE: Tick the appropriate box

EMSD/EL/45 (04/2019)

附件二：電力線路測試記錄表

配電箱位置及編號：香港仔漁光道 95 號 6 樓機電測試場A 區

測試者：

測試儀器資料：

日期：

電路編號	保護器件		導體截面面積		測試結果							
					電氣連續性		絕緣電阻		極性	接地故障環 路阻抗 (Zs) (Ω)	功能測試	
	類別	額定值 (A)	相導體 (mm ²)	保護導體 (mm ²)	保護導體 (Ω)	環形電路 (Ω)	L-L (MΩ)	L-E (MΩ)			漏電斷路器 時間 (ms)	其他
題目一：固定電力裝置測試記錄表												
題目二a：WR1 測試記錄表												
L1	Type C	10	1	1								
L2	Type C	20	2.5	2.5								

聲明：就本人所知及相信，上列資料全部屬實。

附件三：遠端電線故障檢測

選用適當的儀錶和遠端檢測方法，尋找出兩個接線箱內各接點的線路狀態，並填寫以下表格。

遠端電線故障檢測		
[如超過1個接點，請用逗號 (,) 分隔]		
線路狀態	檢測結果	
	接線箱一 接點1至接點18	接線箱二 接點A至接點R
(1) 接地 Earth		
(2) 短路 Short Circuit		
(3) 開路 Open Circuit		
(4) 正常 Normal		

應考須知

1. 考生必須小心閱讀試卷內容，如有疑問，請即向監考員提出；
2. 各項實務測試評分根據如下：
 - 一、理解圖則及施工章程
 - 二、施工前的準備工作
 - 三、施工程序、準確度及品質
 - 四、材料的應用及處理
 - 五、正確使用工具及設備
 - 六、完工後的清理
 - 七、執行安全措施
3. 考生在測試開始前，須詳閱與試題相連的圖則 / 大樣 / 章程；
4. 考生須按圖則及章程要求，進行施工；
5. 考生須攜帶並穿着合適安全鞋及符合指定要求之合適工作服，其他安全配備由試場供給。考生須遵守所有安全措施，以確保安全；
6. 試場供給測試時所需的材料及工具，考生須自行檢查其數量及品質；並按測試要求適當地調配應用材料；完成測試後必須悉數交還領用工具，如有問題，請向監考員提出；
7. 在試場中考生需自行搬運工具和材料及做妥附帶的工作；
8. 考生在測試限時過後必須停止施工；
9. 考生在測試完畢後，應將試卷交回監考員，試卷不能帶出試場；
10. 在測試過程中，監考員將會定時拍攝存案；
11. 測試範圍內考生不准使用相機或手提電話進行任何拍攝。
12. 測試範圍內考生不准使用手提電話通話，緊急情況除外。
13. 考生切勿以任何形式賄賂監考員，以免觸犯法律；若有此情況，本中心將向廉政公署舉報。
14. 監考員可以按測試 / 課程當日實際情況決定即時終止或延遲是次測試 / 課程，例子包括但不限於：(a)測試場地 / 課室及 / 或相關機械 / 工具因特殊情況而需即時停止運作；(b)考生 / 學員及 / 或相關測試 / 課程人員身體不適或受傷；及(c)惡劣天氣（戶外測試 / 課程適用）。建造業測試中心會為相關考生 / 學員免費另訂測試 / 課程日期。惟建造業測試中心不會對有關更改負任何賠償責任。

**考生若未能做妥安全措施、施工時出現危險情況或嚴重缺失，
均會導致整項實務測試評為不合格。**